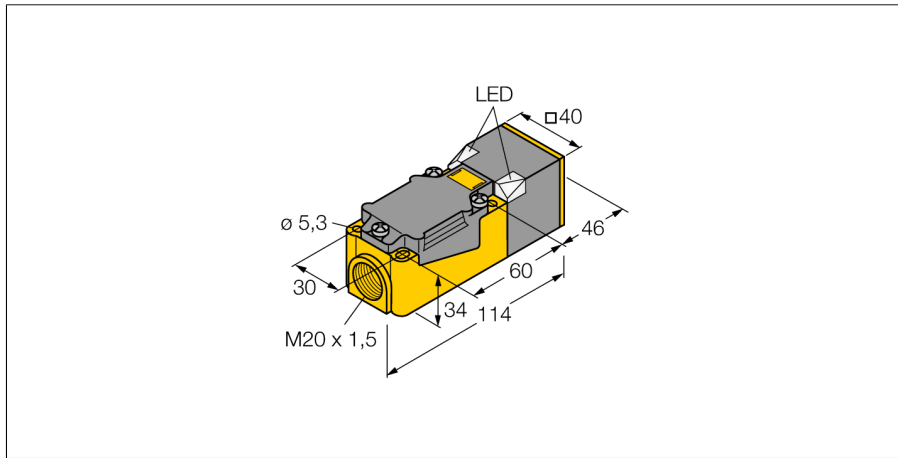
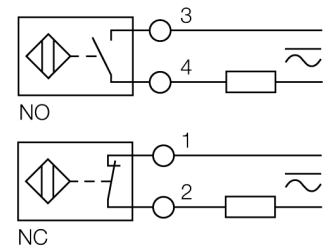


电感式传感器
温度扩展型
NI20-CP40-FZ3X2/S97



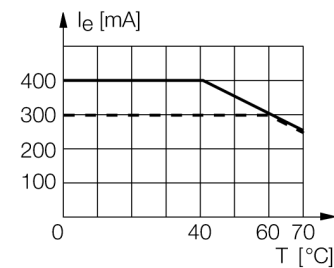
- 方型外壳，厚度40 mm
- 感应面可调9个方向
- 塑料, PBT-GF30-V0
- 高亮度 LED指示灯
- 在任何安装位置可显示工作电压及开关状态。
- 耐低温到-40°C
- 2线交流, 20...250 VAC
- 2线直流, 10...300 VDC
- 可编程式接线(常闭/常开)
- 接线盒

接线图



功能原理

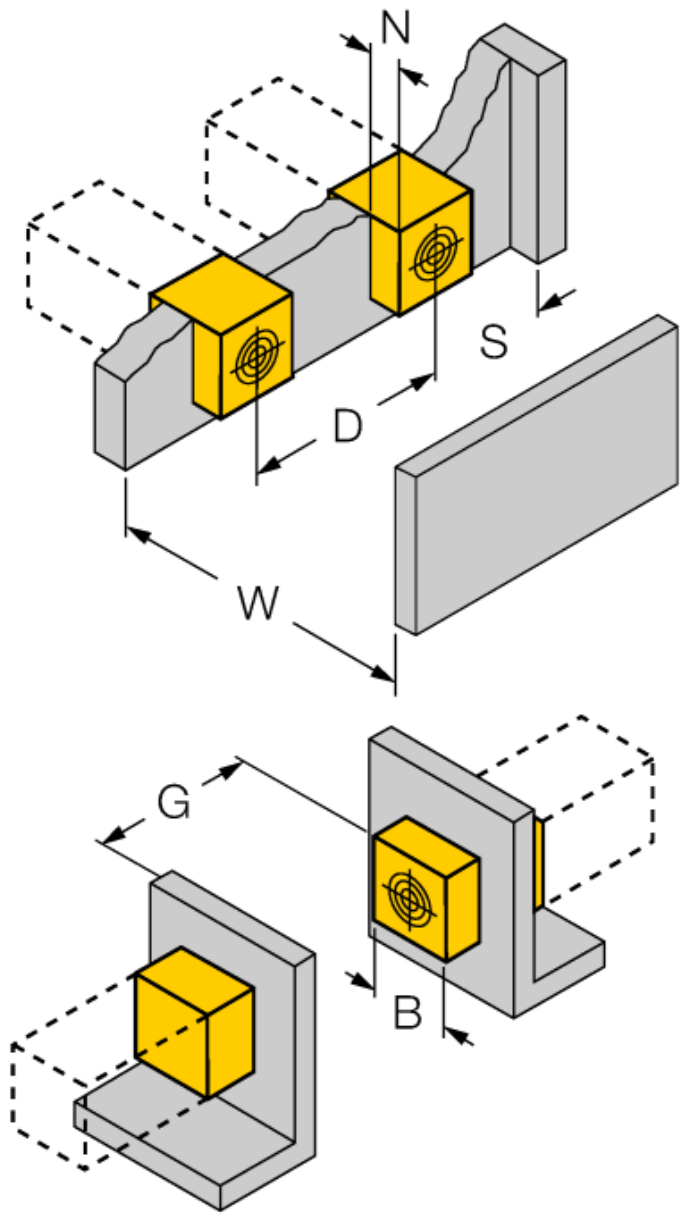
电感式传感器以无磨损和非接触的方式来检测金属物体 基于此目的它通过高频交流电磁场来检测被测物 对电感式传感器而言，磁场由绕在铁氧体芯线圈上的LC振荡电路产生。特殊型电感式传感器能被用于-60°C到+250°C。



型号	NI20-CP40-FZ3X2/S97
货号	1340123
额定工作距离Sn	20 mm
安装方式	非齐平
实际测量范围	≤ (0,81 x Sn) mm
修正系数	37#钢 = 1; 铝 = 0.3; 不锈钢 = 0.7; 黄铜 = 0.4
重复精度	≤ 2 满量程的 %
温度漂移	10 %
磁滞	≤ ± 20 %, ≤ 25 °C
环境温度	3...15 %
	-40...+70 °C
工作电压	20...250VAC
工作电压	10...300VDC
交流额定工作电流	≤ 400 mA
直流额定工作电流	≤ 300 mA
频率	≥ 50...≤ 60 Hz
漏电流	≤ 1.7 mA
额定绝缘电压	≤ 1.5 kV
浪涌电流	≤ 8 A (≤ 10 ms max. 5 Hz)
压降在 I _e	≤ 6 V
输出性能	2线, 可编程式连接
最小开关电流 I _o	≤ 3 mA
开关频率	0.02 kHz
设计	方型, CP40
尺寸	114 x 40 x 40 mm
外壳材料	塑料, PBT-GF30-V0, 黑
连接	接线端子
夹紧能力	≤ 2.5 mm ²
防震动性	55 Hz (1 mm)
防冲击性	30 g (11 ms)
防护等级	IP67
MTTF	2283 years 符合SN 29500 (Ed.99) 40 °C认证
工作电压指示	2路LED指示灯 绿
开关状态指示	2路LED指示灯 红

电感式传感器
 温度扩展型
 NI20-CP40-FZ3X2/S97

距离D	$3 \times B$
距离W	$3 \times S_n$
距离S	$1.5 \times B$
距离G	$6 \times S_n$
距离N	$0.5 \times B$
感应面B宽度	40 mm

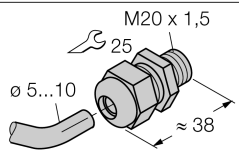
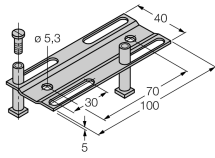


电感式传感器
温度扩展型
NI20-CP40-FZ3X2/S97

TURCK

Industrial
Automation

附件

型号	货号	密封套M20 x 1.5	尺寸图
STRM M20X1,5 BLACK	6965902	密封套M20 x 1.5	
安装导轨 JS 025/037	69429	CK/CP40方型外壳的安装导轨；材质：VA 1.4301	
BSS-CP40	6901318	方型设备的安装支架；材质：PP	