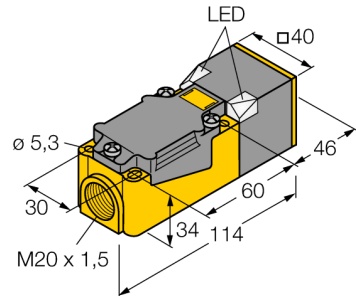


Induktiver Sensor NI35-CP40-FZ3X2

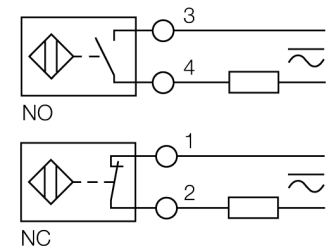
TURCK

Industrielle
Automation



- quaderförmig, Höhe 40 mm
- aktive Fläche in 9 Richtungen positionierbar
- Kunststoff, PBT-GF30-V0
- Eck-LEDs mit hoher Leuchtkraft
- optimale Sicht auf Betriebsspannungsanzeige und Schaltzustandsanzeige in jeder Einbausituation
- AC 2-Draht, 20...250 VAC
- DC 2-Draht, 10...300 VDC
- anschlussprogrammierbar (NC/NO)
- Klemmenraum

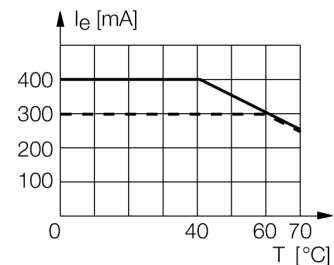
Anschlussbild



Funktionsprinzip

Induktive Sensoren erfassen berührungslos und verschleißfrei metallische Objekte. Dazu benutzen sie ein hochfrequentes elektromagnetisches Wechselfeld, das mit dem Erfassungsobjekt in Wechselwirkung tritt. Bei induktiven Sensoren wird dieses Feld von einem LC-Resonanzkreis mit einer Ferritkern-Spule erzeugt.

Induktive Sensoren lassen sich als Spezialausführungen bei Temperaturen ab -60°C oder bis zu $+250^{\circ}\text{C}$ einsetzen.



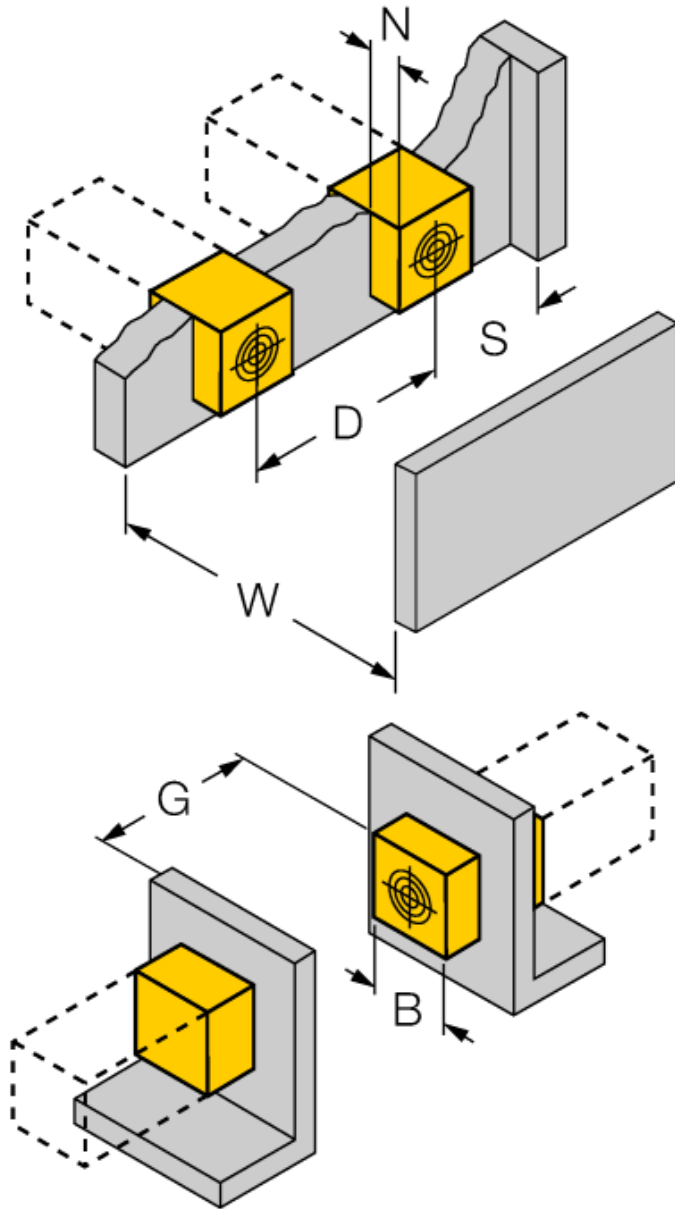
Typenbezeichnung	NI35-CP40-FZ3X2
Ident-Nr.	13403
Bemessungsschaltabstand Sn	35 mm
Einbaubedingung	nicht bündig
Gesicherter Schaltabstand	$\leq (0,81 \times S_n)$ mm
Korrekturfaktoren	St37 = 1; Al = 0,3; Edelstahl = 0,7; Ms = 0,4
Wiederholgenauigkeit	$\leq 2\%$ v.E
Temperaturdrift	10 %
Hysterese	3...15 %
Umgebungstemperatur	$-25...+70^{\circ}\text{C}$
Betriebsspannung	20...250VAC
Betriebsspannung	10... 300 VDC
AC Bemessungsbetriebsstrom	≤ 400 mA
DC Bemessungsbetriebsstrom	≤ 300 mA
Frequenz	$\geq 50... \leq 60$ Hz
Reststrom	≤ 1.7 mA
Bemessungsisolationsspannung	≤ 1.5 kV
Stoßstrom	≤ 8 A (≤ 10 ms max. 5 Hz)
Spannungsfall bei I _e	≤ 6 V
Ausgangsfunktion	Zweidraht, anschlussprogrammierbar
kleinster Betriebsstrom I _m	≤ 3 mA
Schaltfrequenz	0.02 kHz
Bauform	Quader, CP40
Abmessungen	114 x 40 x 40 mm
Gehäusewerkstoff	Kunststoff, PBT-GF30-V0, schwarz
Anschluss	Klemmenraum
Klemmvermögen	≤ 2.5 mm ²
Vibrationsfestigkeit	55 Hz (1 mm)
Schockfestigkeit	30 g (11 ms)
Schutzart	IP67
MTTF	2283 Jahre nach SN 29500 (Ed. 99) 40 °C
Betriebsspannungsanzeige	2 x LED grün
Schaltzustandsanzeige	2 x LED, rot

Induktiver Sensor NI35-CP40-FZ3X2

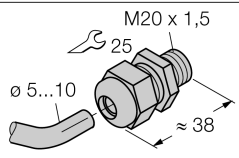
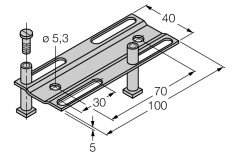
TURCK

Industrielle
Automation

Abstand D	4,5 x B
Abstand W	3 x Sn
Abstand S	1,5 x B
Abstand G	6 x Sn
Abstand N	1 x B
<hr/>	
Breite der aktiven Fläche B	40 mm



Zubehör

Typ	Ident-Nr.		Maßbild
STRM M20X1,5 SCHWARZ	6965902	Verschraubung M20 x 1,5	
JUSTIERSCHIENE JS 025/037	69429	Justierschiene für Quaderbauform CK40 / CP40; Werkstoff: VA 1.4301	
BSS-CP40	6901318	Befestigungsschelle für Geräte in Quaderbauform; Werkstoff: Polypropylen	