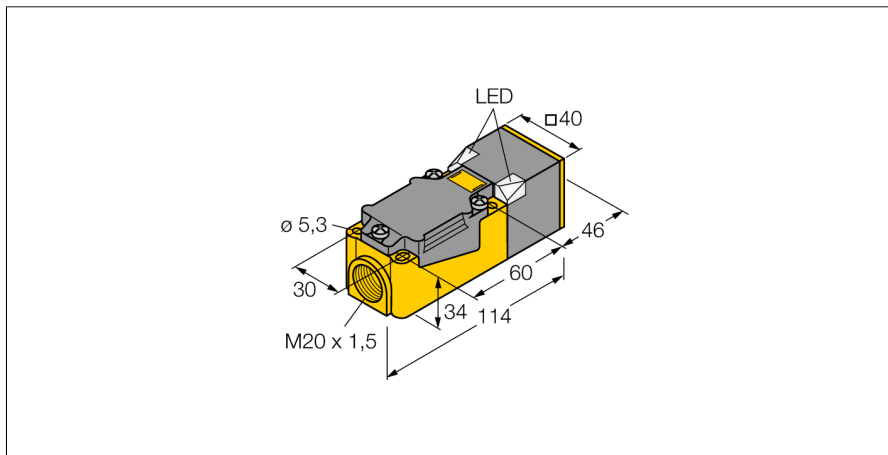


# senzor inductiv NI35-CP40-FZ3X2

**TURCK**

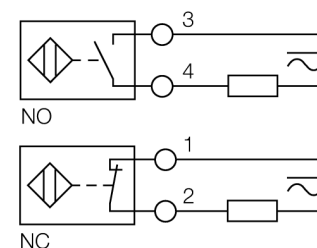
Industrial  
Automation



- Dreptunghiular, înălțime 40 mm
- Posibilitate de orientare a feței active în 9 direcții
- Plastic, PBT-GF30-V0
- LED de colț cu luminozitate ridicată
- Vizibilitate optimă a afișării tensiunii de alimentare și a stării de comutare în orice poziție de montare
- 2-fire c.a., 20...250 VCA
- 2-fire c.c., 10...300 VCC
- programabil prin modul de conectare (n.i/n.d.)
- cameră de borne

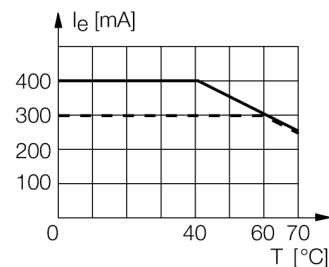
<b>Descriere tip</b>	NI35-CP40-FZ3X2
Număr identificare	13403
<b>Distanță nominală de sesizare<math>S_n</math></b>	35 mm
Condiție de montare	degajat
Domeniu de sesizare asigurat	$\leq (0,81 \times S_n)$ mm
Factori de corecție	St37 = 1; Al = 0.3; oțel inoxidabil = 0.7; Ms = 0.4
Repetabilitate	$\leq 2\%$ din capătul de scală
Derivă de temperatură	10 %
Histererezis	3...15 %
Temperatura mediului	-25...+70 °C
<b>Tensiune de alimentare</b>	20...250Vca
Tensiune de alimentare	10...300Vcc
Curent nominal în c.a.	$\leq 400$ mA
Curent nominal de alimentare în c.c.	$\leq 300$ mA
Frecvență	$\geq 50... \leq 60$ Hz
Curent rezidual	$\leq 1.7$ mA
Tensiune nominală de izolare	$\leq 1.5$ kV
Curent tranzitoriu	$\leq 8$ A ( $\leq 10$ ms max. 5 Hz)
Cădere de tensiune la leșire	$\leq 6$ V
Curent minim în stare de conducție $I_m$	2-fire, programabil prin modul de conectare
Frecvență de comutare	$\leq 3$ mA 0.02 kHz
<b>Design</b>	Dreptunghiular, CP40
Dimensiuni	114 x 40 x 40mm
Materialul carcasei	plastic, PBT, negru
Conectare	Cutie borne
Secțiune conductor	$\leq 2.5$ mm <sup>2</sup>
Rezistență la vibrații	55 Hz (1 mm)
Rezistență la șoc	30 g (11 ms)
Grad de protecție	IP67
MTTF	2283ani conform SN 29500 (Ed. 99) 40 °C
<b>Indicator al tensiunii de lucru</b>	2 x LED-uri verde
Indicare stare	2 x LED-uri roșu

## Diagramă de conexiuni



## Principiu de funcționare

Senzorii inductivi sunt destinați detecției fără contact și fără uzură a obiectelor metalice. În acest scop, se folosește un câmp electromagnetic alternativ de înaltă frecvență, care interacționează cu obiectul de sesizat. Senzorii inductivi generează acest câmp printr-un circuit RLC cu bobină de ferită. Oferim versiuni speciale pentru temperaturi de -60 °C până la +250 °C.



senzor inductiv  
NI35-CP40-FZ3X2

---

Distanța D	4.5 x B
Distanța W	3 x Sn
Distanța S	1.5 x B
Distanța G	6 x Sn
Distanța N	1 x B

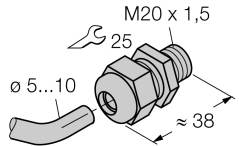
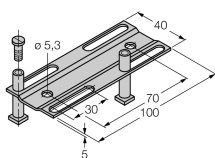
---

Lățimea feței active B 40 mm

---



**Accesorii**

Tip	Număr identificare		Desen cu dimensiuni
STRM M20X1,5 BLACK	6965902	presetupe M20 x 1,5	
Adjusting bar JS 025/037	69429	Șină de montaj pentru carcase rectangulare CK/CP40; material: VA 1.4301	
BSS-CP40	6901318	Suport de montaj pentru dispozitive cilindrice filetate, material: Polipropilenă	