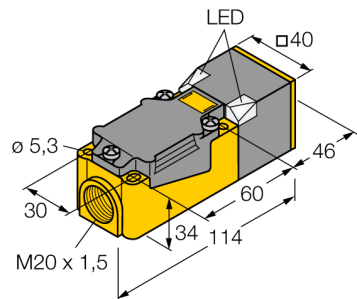


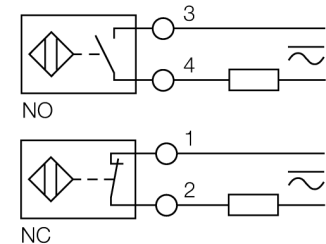
**sensor inductivo
con mayor rango de temperatura
BI15-CP40-FZ3X2/S97**



- rectangular, altura 40 mm
- posibilidad de orientar la cara activa en 9 direcciones
- plástico, PBT-GF30-V0
- LED angular de alta intensidad luminosa
- vista óptima de los indicadores de servicio y estado en todas las posiciones de montaje
- para temperaturas hasta -40°C
- 2 hilos AC, 20...250 VAC
- 2 hilos DC, 10...300 VDC
- programable vía conexión (n.c./n.o.)
- caja de bornes

Designación de tipo	BI15-CP40-FZ3X2/S97
Nº de identificación	1341015
Distancia de conmutación nominal S_n	15 mm
Condición para el montaje	enrasado
Distancia de conmutación asegurada	$\leq (0,81 \times S_n)$ mm
Factor de corrección	St37 = 1; Al = 0,3; acero inoxidable = 0,7; Ms = 0,4
Precisión de repetición	$\leq 2\%$ v. f.
Variación de temperatura	10 %
Histéresis	$\leq \pm 20\%$, $\leq -25^\circ\text{C}$
Temperatura ambiente	-40... +70°C
Tensión de servicio	20...250 VAC
Tensión de servicio	10...300 VDC
Corriente de servicio nominal AC	≤ 400 mA
Corriente DC nominal	≤ 300 mA
Frecuencia	≥ 50 ... ≤ 60 Hz
Corriente residual	$\leq 1,7$ mA
Tensión nominal de aislamiento	$\leq 1,5$ kV
Sobrecorriente momentánea	≤ 8 A (≤ 10 ms máx. 5 Hz)
Fallo de la tensión en I_n	≤ 6 V
Función de salida	2 hilos, conexión programable
Corriente de servicio mín. I_m	≤ 3 mA
Frecuencia de conmutación	0.02 kHz
Modelo	rectangular, CP40
Medidas	114 x 40 x 40 mm
Material de la carcasa	plástico, PBT, negro
Conexión	caja de bornes
Capacidad de fijación	$\leq 2,5$ mm ²
Resistencia a la vibración	55 Hz (1 mm)
Resistencia al choque	30 g (11 ms)
Grado de protección	IP67
MTTF	2283Años según SN 29500 (ed. 99) 40°C
Indicación de la tensión de servicio	LED verde
Indicación estado de conmutación	LED rojo

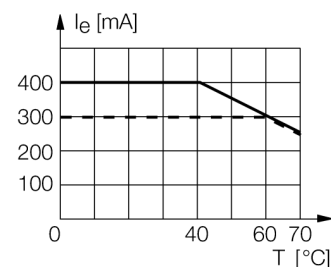
Esquema de conexiones



Principio de funcionamiento

Los sensores inductivos detectan sin desgaste ni contacto los objetos metálicos. Para ello necesitan un campo electromagnético alterno de alta frecuencia que interactúa con el objeto. En los sensores inductivos, este campo es generado por un circuito LC de resonancia con bobina de núcleo de ferrita.

Los sensores inductivos de construcción especial son adecuados para temperaturas de -60 hasta +250°C.



**sensor inductivo
con mayor rango de temperatura
BI15-CP40-FZ3X2/S97**

Distancia D	$2 \times B$
Distancia W	$3 \times S_n$
Distancia S	$1 \times B$
Distancia G	$6 \times S_n$
<hr/>	
Anchura de la cara activa B	40 mm

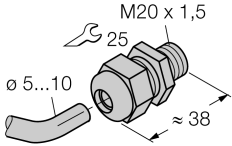
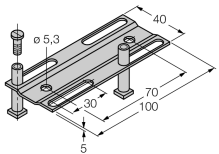


**sensor inductivo
con mayor rango de temperatura
BI15-CP40-FZ3X2/S97**

TURCK

Industrial
Automation

Accesorios

Modelo	N° de identificación		Dibujo acotado
STRM M20X1,5 BLACK	6965902	atornillamiento métrico M20 x 1,5	
Adjusting bar JS 025/037	69429	carril de montaje para formato cuadrado CK40 / CP40; material: VA 1.4301	
BSS-CP40	6901318	abrazadera de fijación para dispositivos con formato cuadrado; material: polipropileno	