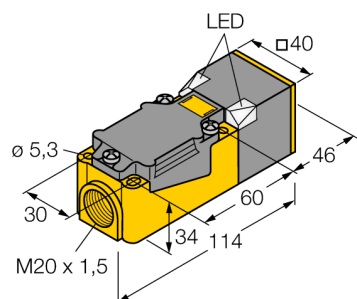


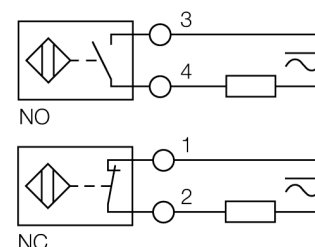
Indukční senzor s rozšířeným teplotním rozsahem BI15-CP40-FZ3X2/S97



- kvádrové pouzdro, výška 40 mm
- aktivní plocha otočná do 9 poloh
- plast PBT-GF30-V0
- rohové LED s vysokou svítivostí
- optimální signalizace napájení a stavu výstupu při libovolném způsobu montáže
- teplotní rozsah do -40°C
- AC 2drát, 20...250 VAC
- 2drát DC, 10...300 VDC
- programovatelné připojení (NC/NO)
- svorkovnice

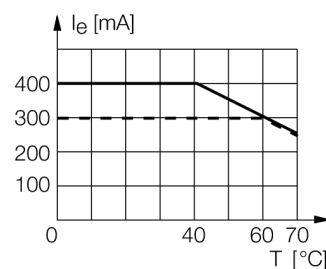
Typové označení	BI15-CP40-FZ3X2/S97
Identifikační číslo	1341015
Jmenovitá spínací vzdálenostS_n	15 mm
Provedení	vestavné
Zajištěná spínací vzdálenost	$\leq (0,81 \times S_n)$ mm
Faktor korekce	$S_t37 = 1; A_I = 0,3; nerez = 0,7; M_s = 0,4$
Opakovatelnost	$\leq 2\%$ z rozsahu
Teplotní drift	10 %
Hystereze	$\leq \pm 20\%$, $\leq -25^\circ\text{C}$
Okolní teplota	-40... +70°C
Napájecí napětí	20...250 VAC
Napájecí napětí	10...300VDC
Jmenovitý provozní proud AC	≤ 400 mA
DC jmenovitý provozní proud	≤ 300 mA
Frekvence	$\geq 50... \leq 60$ Hz
Zbytkový proud	$\leq 1,7$ mA
Jmenovité izolační napětí	$\leq 1,5$ kV
Špičkový proud	≤ 8 A (≤ 10 ms max. 5 Hz)
Pokles napětí při I_n	≤ 6 V
Výstupní funkce	dvoudrát, závisí na zapojení
nejmenší provozní proud I_n	≤ 3 mA
Frekvence spínání	0.02 kHz
Pouzdro	kvádrové pouzdro, CP40
Rozměry	114 x 40 x 40 mm
Materiál pouzdra	plast, PBT, černá
Připojení	svorkovnice
Klemmvermögen	$\leq 2,5$ mm ²
Odolnost vůči vibracím	55 Hz (1 mm)
Odolnost proti rázům	30 g (11 ms)
Stupeň krytí	IP67
MTTF	2283Roky dle SN 29500 (Ed. 99) 40°C
Indikace napájení	LED zelená
Indikace stavu výstupu	LED červená

Schéma zapojení



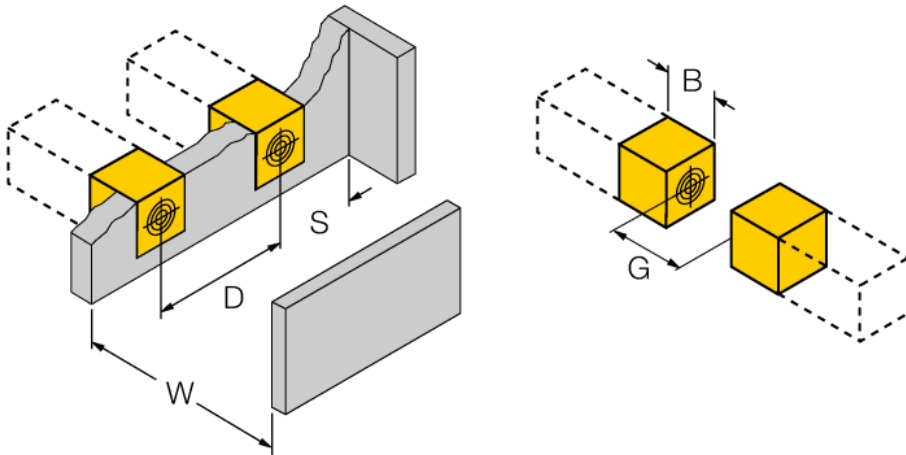
Funkční princip

Indukční senzory detekují bezdotykově a bez opotřebení kovové objekty. Pracují na principu vysokofrekvenčního elektromagnetického střídavého pole, které je identifikovaným objektem zatlumováno. U indukčních senzorů je toto pole vytvářeno jedním LC-rezonančním obvodem s jednou cívkou s feritovým jádrem. Indukční senzory ve speciálním provedení lze nasadit při teplotách od -60°C až do +250°C.



**Indukční senzor
s rozšířeným teplotním rozsahem
BI15-CP40-FZ3X2/S97**

Vzdálenost D	2 x B
Vzdálenost W	3 x Sn
Vzdálenost S	1 x B
Vzdálenost G	6 x Sn
Šířka aktivní plochy B	40 mm

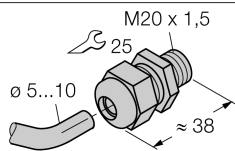
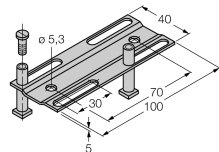


**Indukční senzor
s rozšířeným teplotním rozsahem
BI15-CP40-FZ3X2/S97**

TURCK

Industrial
Automation

Příslušenství

Typové označení	Identifikační číslo		Rozměrový náčrtek
STRM M20X1,5 BLACK	6965902	průchodka M20 x 1,5	
Adjusting bar JS 025/037	69429	Nastavovací lišta pro kvádrová pouzdra CK40 / CP40; materiál: VA 1.4301	
BSS-CP40	6901318	Montážní úchytka pro kvádrová pouzdra; materiál: polypropylen	