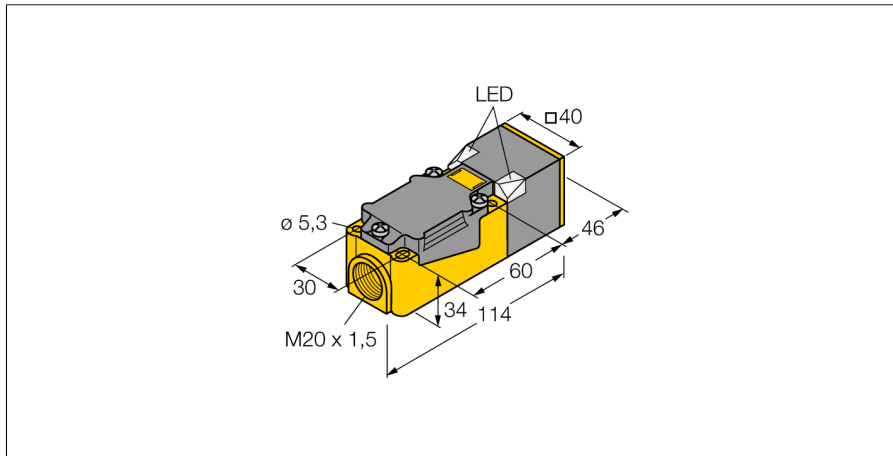


**senzor inductiv  
cu domeniu de temperatură extins  
BI15-CP40-FZ3X2/S100**



- Dreptunghiular, înălțime 40 mm
- Posibilitate de orientare a feței active în 9 direcții
- Plastic, PBT-GF30-V0
- LED de colț cu luminozitate ridicată
- Vizibilitate optimă a afișării tensiunii de alimentare și a stării de comutare în orice poziție de montare
- pentru temperaturi până la +100°C
- 2-fire c.a., 20...250 VCA
- 2-fire c.c., 10...300 VCC
- programabil prin modul de conectare (n./n.d.)
- cameră de borne

<b>Descriere tip</b>	BI15-CP40-FZ3X2/S100
Număr identificare	13440

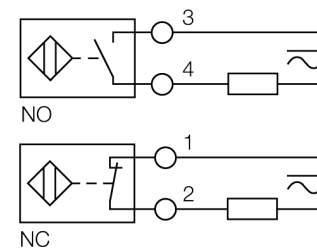
<b>Distanță nominală de sesizareSn</b>	15 mm
Condiție de montare	Îngropat
Domeniu de sesizare asigurat	≤ (0,81 x Sn) mm
Factori de corecție	St37 = 1; Al = 0.3; oțel inoxidabil = 0.7; Ms = 0.4
Repetabilitate	≤ 2 % din capătul de scală
Derivă de temperatură	10 %
	≤ ± 20 %, ≥ +70 °C
Histerzis	3...15 %
Temperatura mediului	-25...+100°C

<b>Tensiune de alimentare</b>	20...250Vca
Tensiune de alimentare	10...300Vcc
Curent nominal în c.a.	≤ 400 mA
Curent nominal de alimentare în c.c.	≤ 300 mA
Curent nominal de ieșire	vezi caracteristica de depreciere
Frecvență	≥ 50...≤ 60Hz
Curent rezidual	≤ 1.7 mA
Tensiune nominală de izolare	≤ 1.5 kV
Curent tranzitoriu	≤ 8 A (≤ 10 ms max. 5 Hz)
Cădere de tensiune la ieșire	≤ 6 V
leșire	2-fire, programabil prin modul de conectare
Curent minim în stare de conducție I <sub>m</sub>	≤ 3 mA
Frecvență de comutare	0.02 kHz

<b>Design</b>	Dreptunghiular, CP40
Dimensiuni	114 x 40 x 40mm
Materialul carcasei	plastic, PBT, negru
Conectare	Cutie borne
Secțiune conductor	≤ 2.5 mm <sup>2</sup>
Rezistență la vibrații	55 Hz (1 mm)
Rezistență la șoc	30 g (11 ms)
Grad de protecție	IP67
MTTF	2283ani conform SN 29500 (Ed. 99) 40 °C

<b>Indicator al tensiunii de lucru</b>	LED verde
Indicare stare	LED roșu

**Diagramă de conexiuni**

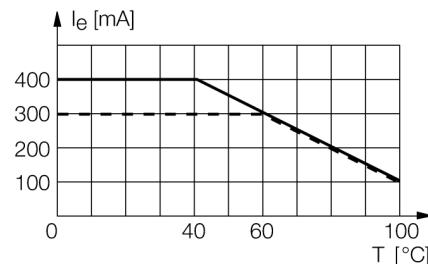


**Principiu de funcționare**

Senzorii inductivi sunt destinați detecției fără contact și fără uzură a obiectelor metalice. Pentru aceasta se folosește un câmp electromagnetic de înaltă frecvență care interacționează cu obiectul de sesizat. La senzorii inductivi acest câmp este generat de un circuit rezonant LC cu bobină cu miez de ferită.

Senzorii inductivi speciali pot fi utilizați într-o gamă de temperatură din domeniul -60°C...+250°C.

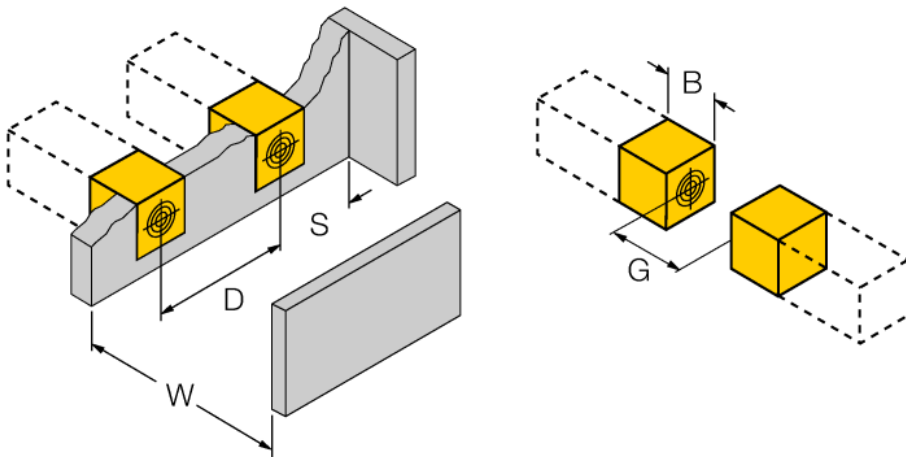
**curba de depreciere**



**senzor inductiv  
cu domeniu de temperatură extins  
BI15-CP40-FZ3X2/S100**

Distanța D	2 x B
Distanța W	3 x Sn
Distanța S	1 x B
Distanța G	6 x Sn

Lățimea feței active B 40 mm

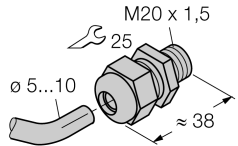
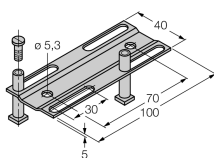


**senzor inductiv  
cu domeniu de temperatură extins  
BI15-CP40-FZ3X2/S100**

**TURCK**

Industrial  
Automation

**Accesorii**

Tip	Număr identificare		Desen cu dimensiuni
STRM M20X1,5 BLACK	6965902	presetupe M20 x 1,5	
Adjusting bar JS 025/037	69429	Șină de montaj pentru carcase rectangulare CK/CP40; material: VA 1.4301	
BSS-CP40	6901318	Suport de montaj pentru dispozitive cilindrice filetate, material: Polipropilenă	