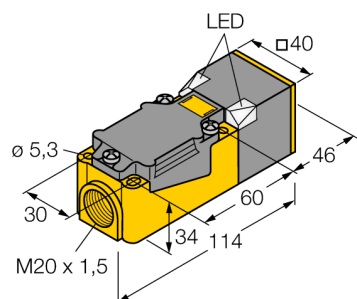
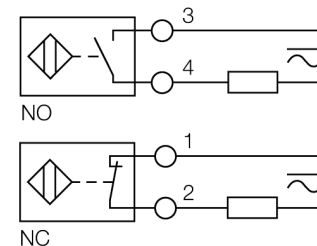


Détecteur inductif avec plage de température étendue BI15-CP40-FZ3X2/S100



- rectangulaire, hauteur 40 mm
- face active peut être positionnée en 9 directions
- plastique, PBT-GF30-V0
- LED angulaires à pouvoir d'éclairage fort
- vue optimale de l'indication de la tension de service et de l'état de commutation à chaque situation de montage
- pour des températures jusqu'à +100°C
- AC 2 fils, 20...250 VAC
- DC, 2 fils, 10...300 VDC
- programmable par raccordement (NC/NO)
- boîte à bornes

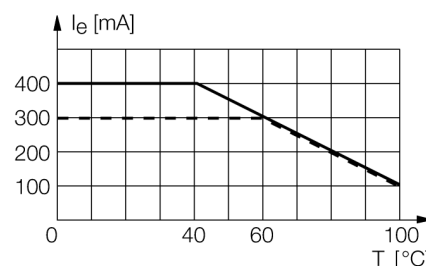
Schéma de raccordement



Principe de fonctionnement

Les détecteurs inductifs permettent de détecter des objets métalliques sans contact physique et sans usure. Donc ils utilisent un champ électro-magnétique alternatif à haute fréquence. Ce champ magnétique entre en interaction avec l'objet à détecter. Pour les détecteurs inductifs, ce champ est généré par un circuit résonnant LC avec un noyau en ferrite. Les détecteurs inductifs en version spéciale peuvent être utilisés à des températures à partir de -60°C ou jusqu'à +250°C.

courbe de dérive

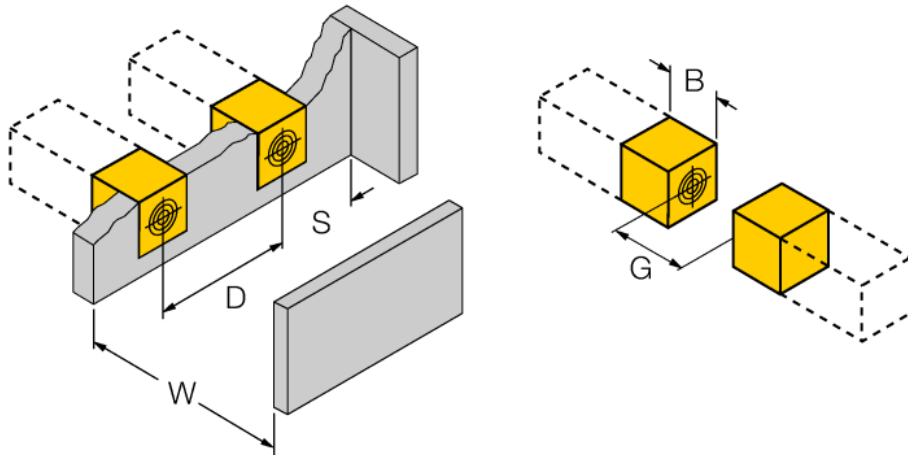


Type	BI15-CP40-FZ3X2/S100
No. d'identité	13440
Portée nominale Sn	15 mm
Condition de montage	blindé
Portée assurée	$\leq (0,81 \times S_n)$ mm
Facteurs de correction	A37 = 1; Al = 0,3; acier inoxydable = 0,7; Ms = 0,4
Reproductibilité	$\leq 2\%$ de la valeur finale
Dérive en température	10 %
	$\leq \pm 20\%$, $\geq +70^\circ\text{C}$
Hystérésis	3...15 %
Température ambiante	-25...+100 °C
Tension de service	20...250VAC
Tension de service	10...300 VDC
Courant de service nominal (AC)	≤ 400 mA
Courant de service nominal (DC)	≤ 300 mA
Courant de service nominal - remarques	voir courbe de réduction de charge
Fréquence	$\geq 50... \leq 60$ Hz
Courant résiduel	$\leq 1,7$ mA
Tension d'isolement nominale	$\leq 1,5$ kV
Courant de choc	≤ 8 A (≤ 10 ms max. 5 Hz)
Tension de déchet à I_e	≤ 6 V
Fonction de sortie	2 fils, programmable par raccordement
Courant min. de service I_m	≤ 3 mA
Fréquence de commutation	0.02 kHz
Format	rectangulaire, CP40
Dimensions	114 x 40 x 40 mm
Matériau de boîtier	plastique, PBT, noir
Raccordement	boîte à bornes
Section raccordable	$\leq 2,5$ mm ²
Résistance aux vibrations	55 Hz (1 mm)
Résistance aux chocs	30 g (11 ms)
Type de protection	IP67
MTTF	2283Années suivant SN 29500 (Ed. 99) 40°C
Indication de la tension de service	LEDvert
Indication de l'état de commutation	LEDrouge

**Détecteur inductif
avec plage de température étendue
BI15-CP40-FZ3X2/S100**

Distance D	2 x B
Distance W	3 x Sn
Distance S	1 x B
Distance G	6 x Sn

Largeur de la face active B 40 mm

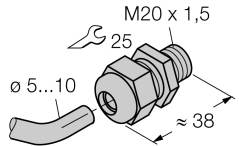
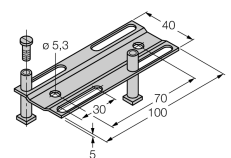


**Détecteur inductif
avec plage de température étendue
BI15-CP40-FZ3X2/S100**

TURCK

Industrial
Automation

Accessoires

Type	No. d'identité		Dimensions
STRM M20X1,5 BLACK	6965902	filetage M20 x 1,5	
Adjusting bar JS 025/037	69429	rail de réglage pour format rectangulaire CK40 / CP40; matériau: VA 1.4301	
BSS-CP40	6901318	bride de fixation pour appareils en format rectangulaire; matériau: polypropylène	