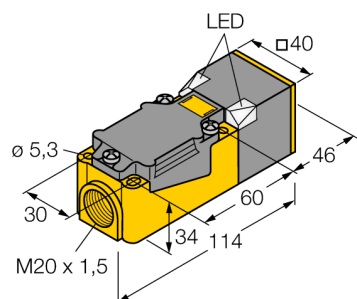


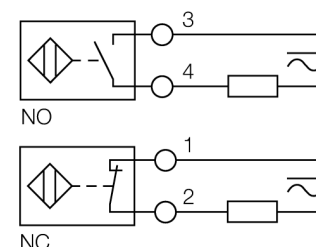
# Indukční senzor s rozšířeným teplotním rozsahem BI15-CP40-FZ3X2/S100



- kvádrové pouzdro, výška 40 mm
- aktivní plocha otočná do 9 poloh
- plast PBT-GF30-V0
- rohové LED s vysokou svítivostí
- optimální signalizace napájení a stavu výstupu při libovolném způsobu montáže
- teplotní rozsah do +100 °C
- AC 2drát, 20...250 VAC
- 2drát DC, 10...300 VDC
- programovatelné připojení (NC/NO)
- svorkovnice

<b>Typové označení</b>	BI15-CP40-FZ3X2/S100
Identifikační číslo	13440
<b>Jmenovitá spínací vzdálenost<math>S_n</math></b>	15 mm
Provedení	vestavné
Zajištěná spínací vzdálenost	$\leq (0,81 \times S_n)$ mm
Faktor korekce	$S_t37 = 1; A_I = 0,3; nerez = 0,7; M_s = 0,4$
Opakovatelnost	$\leq 2\%$ z rozsahu
Teplotní drift	10 %
Hystereze	$\leq \pm 20\%$ , $\geq +70\text{ °C}$
Okolní teplota	-25... +100 °C
<b>Napájecí napětí</b>	20...250 VAC
Napájecí napětí	10...300VDC
Jmenovitý provozní proud AC	$\leq 400$ mA
DC jmenovitý provozní proud	$\leq 300$ mA
Proud výstupu	viz výkonová křivka
Frekvence	$\geq 50... \leq 60$ Hz
Zbytkový proud	$\leq 1,7$ mA
Jmenovité izolační napětí	$\leq 1,5$ kV
Špičkový proud	$\leq 8$ A ( $\leq 10$ ms max. 5 Hz)
Pokles napětí při $I_e$	$\leq 6$ V
Výstupní funkce	dvoudrát, závisí na zapojení
nejmenší provozní proud $I_m$	$\leq 3$ mA
Frekvence spínání	0.02 kHz
<b>Pouzdro</b>	kvádrové pouzdro, CP40
Rozměry	114 x 40 x 40 mm
Materiál pouzdra	plast, PBT, černá
Připojení	svorkovnice
Klemmvermögen	$\leq 2,5$ mm <sup>2</sup>
Odolnost vůči vibracím	55 Hz (1 mm)
Odolnost proti rázům	30 g (11 ms)
Stupeň krytí	IP67
MTTF	2283Roky dle SN 29500 (Ed. 99) 40 °C
<b>Indikace napájení</b>	LED zelená
Indikace stavu výstupu	LED červená

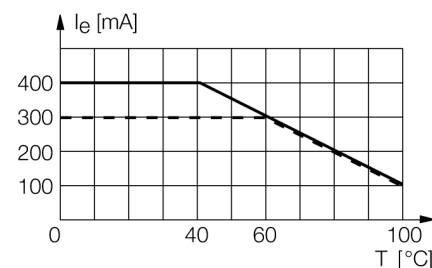
## Schéma zapojení



## Funkční princip

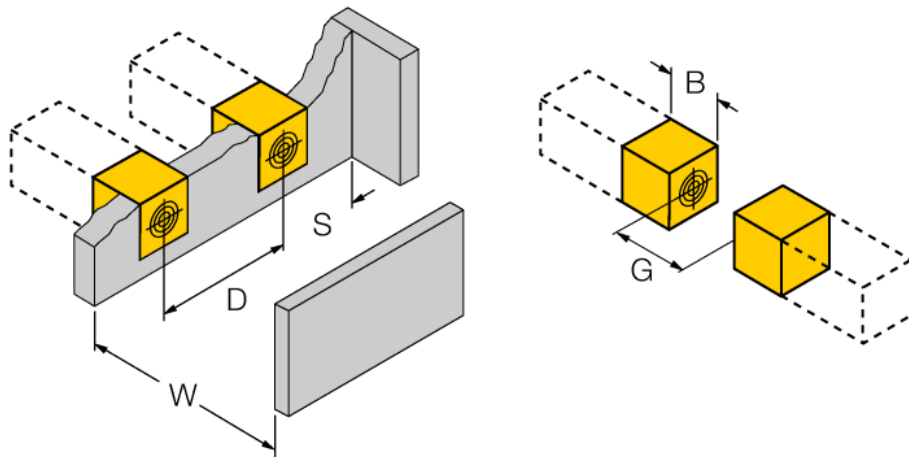
Indukční senzory detekují bezdotykově a bez opotřebení kovové objekty. Pracují na principu vysokofrekvenčního elektromagnetického střídavého pole, které je identifikovaným objektem zatlumováno. U indukčních senzorů je toto pole vytvářeno jedním LC-rezonančním obvodem s jednou cívkou s feritovým jádrem. Indukční senzory ve speciálním provedení lze nasadit při teplotách od -60 °C až do +250 °C.

## Křivka snížení výkonu



**Indukční senzor  
s rozšířeným teplotním rozsahem  
BI15-CP40-FZ3X2/S100**

Vzdálenost D	2 x B
Vzdálenost W	3 x Sn
Vzdálenost S	1 x B
Vzdálenost G	6 x Sn
Šířka aktivní plochy B	40 mm

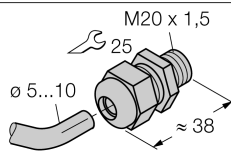
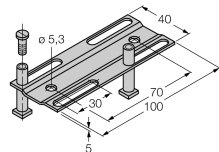


**Indukční senzor  
s rozšířeným teplotním rozsahem  
BI15-CP40-FZ3X2/S100**

**TURCK**

Industrial  
Automation

**Příslušenství**

Typové označení	Identifikační číslo		Rozměrový náčrtek
STRM M20X1,5 BLACK	6965902	průchodka M20 x 1,5	
Adjusting bar JS 025/037	69429	Nastavovací lišta pro kvádrová pouzdra CK40 / CP40; materiál: VA 1.4301	
BSS-CP40	6901318	Montážní úchytka pro kvádrová pouzdra; materiál: polypropylen	