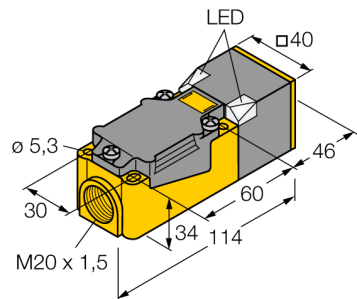


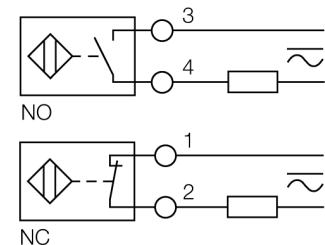
**Inductieve sensor
met uitgebreid temperatuurbereik
NI20-CP40-FZ3X2/S100**



- rechthoekig, hoogte 40 mm
- actief vlak in 9 richtingen positioneerbaar
- kunststof, PBT-GF30-V0
- hoek-LED's met intense lichtsterkte
- optimaal zicht op bedrijfsspanningsindicatie en schakeltoestandsindicatie in elke inbouwsituatie
- voor temperaturen tot +100°C
- AC 2-draads, 20...250 VAC
- DC 2-draads, 10...300 VDC
- aansluitprogrammeerbaar (NC/NO)
- aansluitklemmenruimte

Type	NI20-CP40-FZ3X2/S100
Ident no.	13441
Nominale schakelafstand Sn	20 mm
Inbouwvoorwaarde	niet-bondig
Veilige schakelafstand	≤ (0,81 x Sn) mm
Correctiefactoren	St37 = 1; Al = 0,3; roestvast staal = 0,7; Ms = 0,4
Herhalingsnauwkeurigheid	≤ 2 % van eindwaarde
Temperatuurdrift	10 %
Hysteresis	≤ ± 20 %, ≥ +70 °C
Omgevingstemperatuur	-25...+100 °C
Bedrijfsspanning	20...250VAC
Bedrijfsspanning U _s	10...300 VDC
AC nominale bedrijfsstroom	≤ 400 mA
DC nominale bedrijfsstroom	≤ 300 mA
Nominale bedrijfsstroom	zie derating curve
Frequentie	≥ 50...≤ 60 Hz
Reststroom	≤ 1,7 mA
Nominale isolatiespanning	≤ 1,5 kV
Stootstroom	≤ 8 A (≤ 10 ms max. 5 Hz)
Spanningsverlies bij I _s	≤ 6 V
Uitgangsfunctie	2-draads, aansluitprogrammeerbaar
kleinste bedrijfsstroom I _m	≤ 3 mA
Schakelfrequentie	0.02 kHz
Bouwvorm	rechthoekig, CP40
Afmetingen	114 x 40 x 40 mm
Materiaal behuizing	kunststof, PBT-GF30-V0, zwart
Aansluiting	aansluitklemmenruimte
Klemvermogen	≤ 2,5 mm ²
Vibratiebestendigheid	55 Hz (1 mm)
Schokbestendigheid	30 g (11 ms)
Beschermingsgraad	IP67
MTTF	2283Jaren volgens SN 29500 (Ed. 99) 40°C
Bedrijfsspanningsindicatie	2 x LEDgroen
Schakeltoestandsindicatie	2 x LEDrood

Aansluitschema

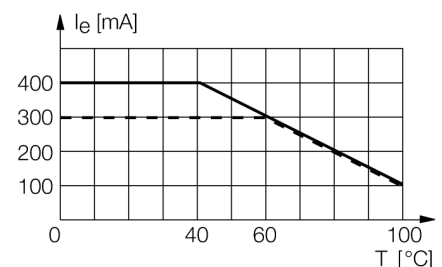


Functieprincipe

Inductieve sensoren detecteren contactloos en slijtagevrij metalen voorwerpen. Hiervoor gebruiken zij een hoogfrequent elektromagnetisch wisselveld, dat met het te detecteren voorwerp in wisselwerking treedt. Bij inductieve sensoren wordt dit veld door een LC-resonantiekring met een ferrietkern-spoel opgewekt.

Inductieve sensoren in een speciale uitvoering kunnen ingezet worden bij temperaturen vanaf -60°C of tot max. +250°C.

Temperatuurdrift-curve



**Inductieve sensor
met uitgebreid temperatuurbereik
NI20-CP40-FZ3X2/S100**

Afstand D	$3 \times B$
Afstand W	$3 \times S_n$
Afstand S	$1,5 \times B$
Afstand G	$6 \times S_n$
Afstand N	$0,5 \times B$

Breedte van het actief vlak B 40 mm

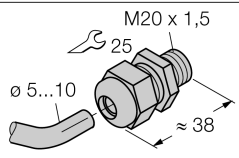
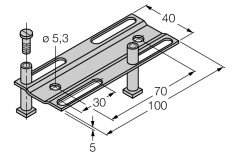


**Inductieve sensor
met uitgebreid temperatuurbereik
NI20-CP40-FZ3X2/S100**

TURCK

Industrial
Automation

Toebehoren

Type	Ident no.		Afmetingen
STRM M20X1,5 BLACK	6965902	schroefdraad M20 x 1,5	
Adjusting bar JS 025/037	69429	montage-instelrail voor rechthoekige bouwvorm CK40 / CP40; materiaal: VA 1.4301	
BSS-CP40	6901318	bevestigingsbeugel voor apparaten met rechthoekige bouwvorm; materiaal: polypropyleen	