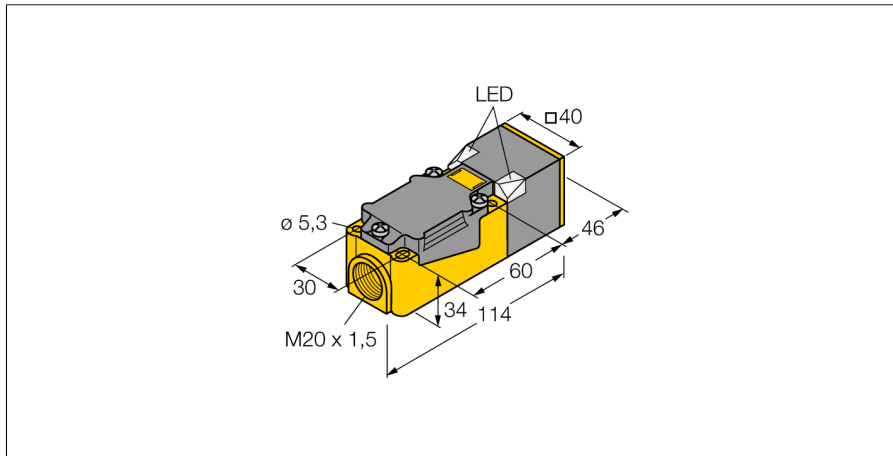


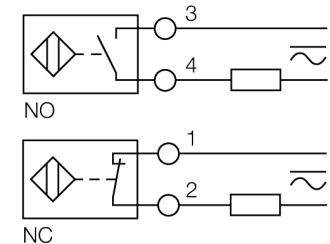
**Индуктивный датчик
с расширенным диапазоном температуры
NI20-CP40-FZ3X2/S100**



- прямоугольный, высота 40 мм
- Изменение ориентации активной поверхности в 9 направлениях
- Пластмасса, PBT-GF30-V0
- Светодиоды с высокой яркостью
- Оптимальная видимость индикатора рабочего напряжения и состояние переключения в любом установленном положении
- для температуры до +100°C
- 2-проводной AC, 20...250 В AC
- 2-проводной DC, 10...300 В DC
- программируемый выход (н.о./н.з.)
- терминальная коробка

Тип	NI20-CP40-FZ3X2/S100
Идент. №	13441
Номинальное рабочее расстояние Sn	20 мм
Условия монтажа	не заподлицо
Гарантированный диапазон чувствительности	≤ (0,81 x Sn) мм
Корректировочные коэффициенты	St37 = 1; Al = 0.3; нерж. сталь = 0.7; Ms = 0.4
Повторяемость	≤ 2 % полн. шкалы
Температурный дрейф	10 %
Гистерезис	≤ ± 20 %, ≥ +70 °C
Температура окружающей среды	3...15 %
	-25...+100°C
Рабочее напряжение	20...250В AC
Рабочее напряжение	10...300В =
Номинальный переменный рабочий ток	≤ 400 мА
Номинальный постоянный рабочий ток	≤ 300 мА
Номинальный рабочий ток	см. кривую Отклонение от номинальных параметров
Частота	≥ 50...≤ 60Гц
Остаточный ток	≤ 1.7 мА
Номинальное напряжение на изоляции	≤ 1.5 кВ
Ток пиковой нагрузки	≤ 8 А (≤ 10 мсек макс. 5 Гц)
Падение напряжения при I _e	≤ 6 В
Выходная функция	2-проводн., Программируемое соединение
Минимальный рабочий ток I _e	≤ 3 мА
Частота переключения	0.02 кГц
Конструкция	прямоугольный, CP40
Размеры	114 x 40 x 40 мм
	Изменяемая ориентация активной поверхности в 9 направлениях
Материал корпуса	Пластмасса, PBT-GF30-V0, черн.
Соединение	Клеммная коробка
Прижимная способность	≤ 2.5 мм ²
Вибростойкость	55 Гц (1 мм)
Ударопрочность	30 г (11 мс)
Класс защиты	IP67
MTTF	2283лет в соответствии с SN 29500-(Изд. 99) 40 °C
Индикатор рабочего напряжения	2 светодиодазел.
Индикация состояния переключения	2 x светодиод красный

Схема подключения

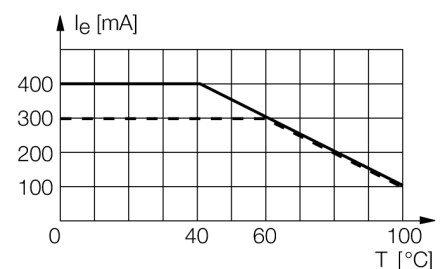


Принцип действия

Индуктивные датчики разработаны для бесконтактного (без износа) детектирования металлических объектов. Для этого используют высокочастотное электромагнитное AC поле, взаимодействующее с мишенью. В индуктивных датчиках это поле генерируют при помощи LC резонансного контура с катушкой с ферритовым сердечником.

Специальные версии индуктивных датчиков могут использоваться при температуре от -60°C до +250°C.

Отклонение от номинальных параметров



**Индуктивный датчик
с расширенным диапазоном температуры
NI20-CP40-FZ3X2/S100**

Расстояние D	$3 \times B$
Расстояние W	$3 \times S_n$
Расстояние S	$1.5 \times B$
Расстояние G	$6 \times S_n$
Расстояние N	$0.5 \times B$

Ширина активной области B 40 мм



**Индуктивный датчик
с расширенным диапазоном температуры
NI20-CP40-FZ3X2/S100**

TURCK

Industrial
Automation

Аксессуары

Наименование	Идент. №		Чертеж с размерами
STRM M20X1,5 BLACK	6965902	кабельный сальник M20 x 1,5	
Adjusting bar JS 025/037	69429	Монтажная направляющая для прямоугольных корпусов СК/СР40; материал: нерж.сталь 1.4301	
BSS-CP40	6901318	Кронштейн для прямоугольных приборов; материал: Полипропилен	