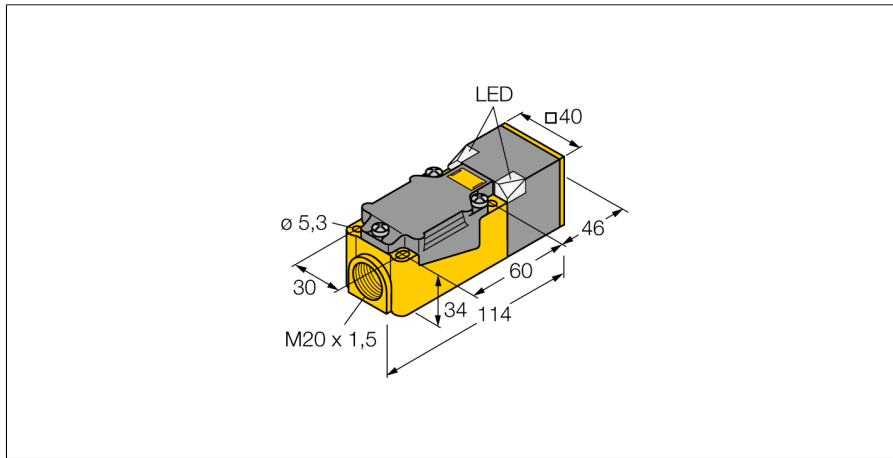
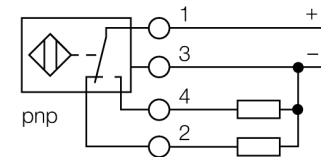


电感式传感器
带有扩展检测范围
BI15-CP40-VP4X2/S100



- 方型外壳，厚度40 mm
- 感应面可调9个方向
- 塑料, PBT-GF30-V0
- 高亮度 LED指示灯
- 在任何安装位置可显示工作电压及开关状态。
- 耐高温到100°C
- 4线直流, 10...65 VDC
- 可转换触点,pnp输出
- 接线端子

接线图

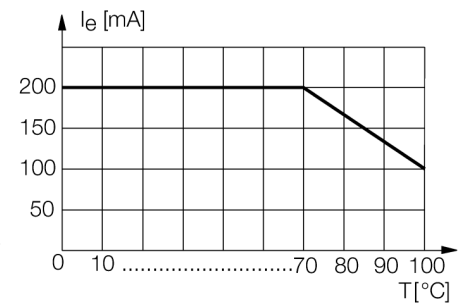


功能原理

电感式传感器以无磨损和非接触的方式来检测金属物体 基于此目的它通过高频交流电磁场来检测被测物 对电感式传感器而言，磁场由绕在铁氧体芯线圈上的LC振荡电路产生。

特殊型电感式传感器能被用于-60°C到+250°C。

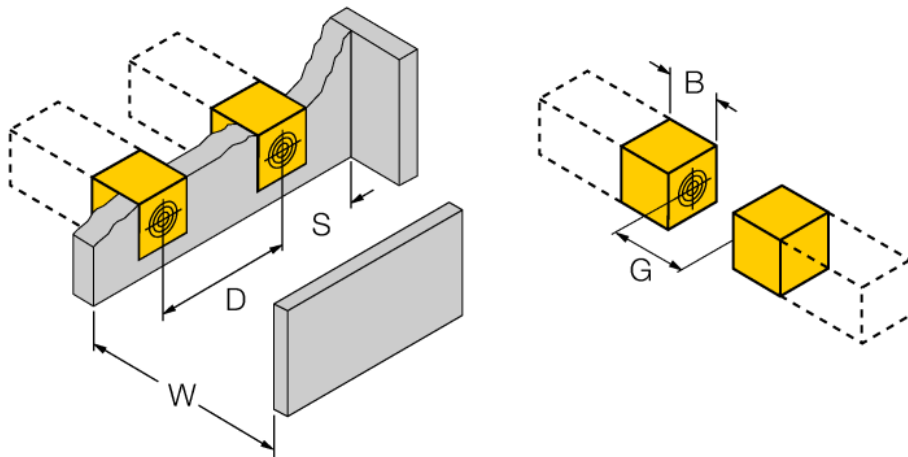
下降曲线



型号	BI15-CP40-VP4X2/S100
货号	15045
额定工作距离Sn	15 mm
安装方式	齐平
实际测量范围	≤ (0,81 x Sn) mm
修正系数	37#钢 = 1; 铝 = 0.3; 不锈钢 = 0.7; 黄铜 = 0.4
重复精度	≤ 2 满量程的 %
温度漂移	10 %
磁滞	≤ ± 20 % , ≥ +70 °C
环境温度	3...15 %
	-25...+100 °C
工作电压	10...65VDC
余波	≤ 10 % U _{in}
直流额定工作电流	≤ 200 mA
额定工作电流	参见下降曲线
空载电流 I ₀	≤ 15 mA
漏电流	≤ 0.1 mA
额定绝缘电压	≤ 0.5 kV
短路保护	是
压降在 I ₀	≤ 1.8 V
断路/反极性保护	是/ 是
输出性能	4线, 互补触点, PNP
开关频率	0.15 kHz
设计	方型, CP40
尺寸	114 x 40 x 40 mm
外壳材料	塑料, PBT-GF30-V0, 黑
连接	接线端子
夹紧能力	≤ 2.5 mm ²
防震动性	55 Hz (1 mm)
防冲击性	30 g (11 ms)
防护等级	IP67
MTTF	2283 years 符合SN 29500 (Ed.99) 40 °C认证
工作电压指示	2路LED指示灯 绿
开关状态指示	2路LED指示灯 黄

电感式传感器
带有扩展检测范围
BI15-CP40-VP4X2/S100

距离D	2 x B
距离W	3 x Sn
距离S	1 x B
距离G	6 x Sn
感应面B宽度	40 mm

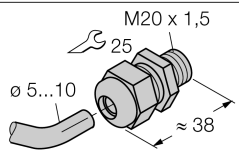
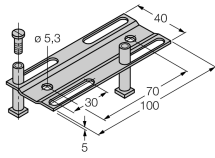


电感式传感器
带有扩展检测范围
BI15-CP40-VP4X2/S100

TURCK

Industrial
Automation

附件

型号	货号	描述	尺寸图
STRM M20X1,5 BLACK	6965902	密封套M20 x 1.5	
安装导轨 JS 025/037	69429	CK/CP40方型外壳的安装导轨；材质：VA 1.4301	
BSS-CP40	6901318	方型设备的安装支架；材质：PP	