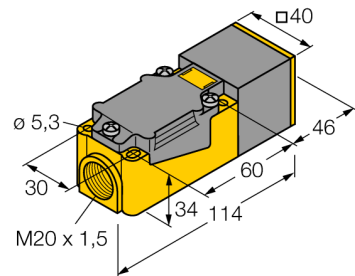


Inductieve sensor met analoge uitgang BI15-CP40-LIU

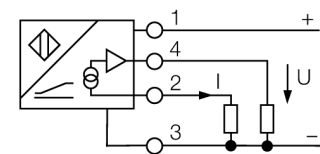
TURCK

Industrial
Automation



- rechthoekig, hoogte 40 mm
- actief vlak in 9 richtingen positioneerbaar
- kunststof, PBT-GF30-V0
- 4-draads, 15...30 VDC
- analoge uitgang
- 0...10 V en 0...20 mA
- aansluitklemmenruimte

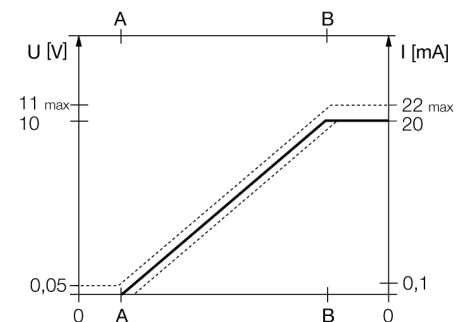
Aansluitschema



Funcieprincipe

Eenvoudige regelingstaken kunnen met inductieve sensoren van Turck met analoge uitgang opgelost worden. Zij leveren een afstandsproportioneel stroom-, spannings- of frequentiesignaal. Dit uitgangssignaal is bij de analoge sensoren van TURCK over het totale detectiebereik lineair in verhouding tot de afstand van het bedempingsobject.

Meetbereik

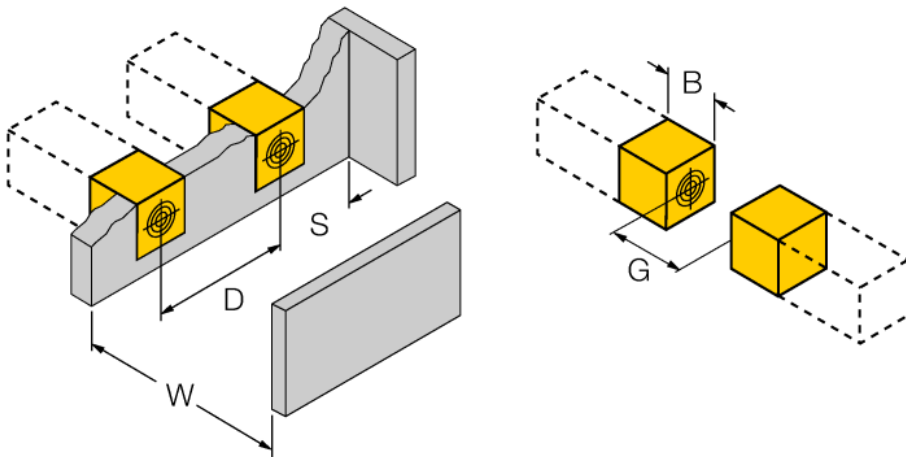


Type	BI15-CP40-LIU
Ident no.	15356
Meetbereik [A...B]	4...11mm
Inbouwvoorwaarde	bondig
Correctiefactoren	St37 = 1; Al = 0,3; roestvast staal = 0,7; Ms = 0,4
Herhalingsnauwkeurigheid	≤ 1 % van het meetbereik A – B
	≤ 0,5 %, na 0,5 h opwarmtijd
Herhalingsnauwkeurigheid	≤ 70 μm
	≤ 35 μm, na 0,5 u opwarmtijd
Lineariteitsafwijking	≤ 3 %
Temperatuurdift	≤ ± 0.06 % / K
Omgevingstemperatuur	-25...+70 °C
Bedrijfsspanning U_s	15...30 VDC
Restriimpelspanning	≤ 10 % U _s
Eigen stroomopname I _s	≤ 8 mA
Nominale isolatiespanning	≤ 0.5 kV
Kortsluitbeveiliging	ja
Draadbreukbeveiliging / Omloopbeveiliging	ja/ volledig
Uitgangsfunctie	4-draads, analoge uitgang
Spanningsuitgang	0...10V
Stroomuitgang	0...20mA
Lastweerstand spanningsuitgang	≥ 4.7 kΩ
Lastweerstand stroomuitgang	≤ 0.4 kΩ
Metingvolgfrequentie	110 Hz
Bouwvorm	rechthoekig, CP40
Afmetingen	114 x 40 x 40 mm
Materiaal behuizing	kunststof, PBT-GF30-V0, zwart
Aansluiting	aansluitklemmenruimte
Klemvermogen	≤ 2.5 mm ²
Vibratiebestendigheid	55 Hz (1 mm)
Schokbestendigheid	30 g (11 ms)
Beschermingsgraad	IP67
MTTF	751Jaren volgens SN 29500 (Ed. 99) 40°C

**Inductieve sensor
met analoge uitgang
BI15-CP40-LIU**

Afstand D	80 mm
Afstand W	33 mm
Afstand S	40 mm
Afstand G	66 mm

Breedte van het actief vlak B 40 mm



**Inductieve sensor
met analoge uitgang
BI15-CP40-LIU**

TURCK

Industrial
Automation

Toebehoren

Type	Ident no.		Afmetingen
IM43-13-SR	7540041	Grenswaardensignaalgever; eenkanalig; ingang 0/4...20mA of 0/2...10V; voeding van een tweedraads- of driedraadstransmitter/sensor; grenswaardeninstelling via Teach-drukknop; drie relaisuitgangen met telkens een N.O.; afneembare klemmenblokken; 27 mm breedte; universele bedrijfsspanning 20...250VUC; zie catalogus Interfacetechniek voor meer grenswaardensignaalgevers	
Adjusting bar JS 025/037	69429	montage-instelrail voor rechthoekige bouwvorm CK40 / CP40; materiaal: VA 1.4301	
BSS-CP40	6901318	bevestigingsbeugel voor apparaten met rechthoekige bouwvorm; materiaal: polypropyleen	