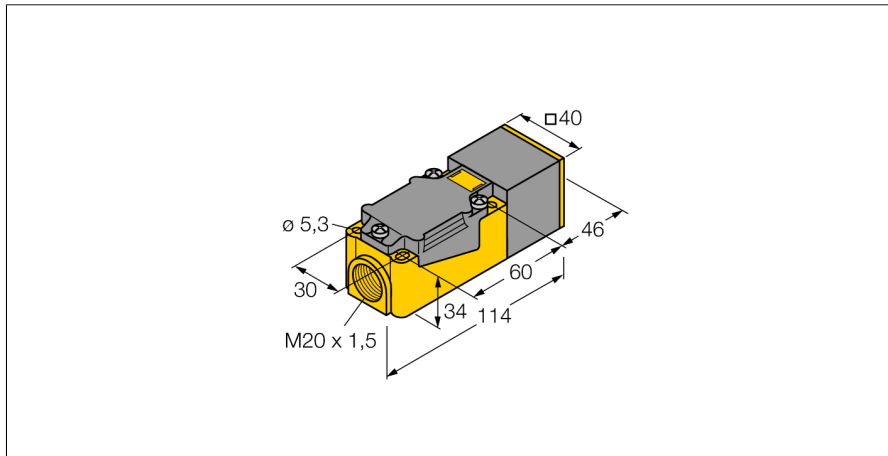


**sensor inductivo
con salida analógica
BI15-CP40-LIU**

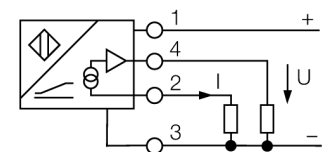
TURCK

Industrial
Automation



- rectangular, altura 40 mm
- posibilidad de orientar la cara activa en 9 direcciones
- plástico, PBT-GF30-V0
- 4 hilos, 15..30 VDC
- salida analógica
- 0...10 V y 0...20 mA
- caja de bornes

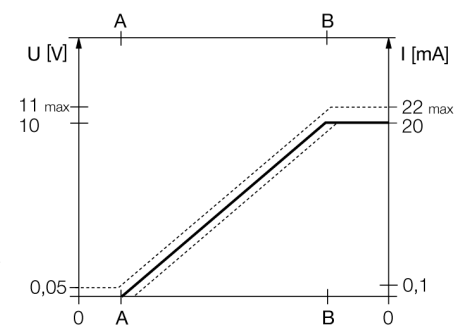
Esquema de conexiones



Principio de funcionamiento

Tareas sencillas de control pueden ser ejecutadas con sensores inductivos de TURCK con salida analógica. Dichos detectores generan una señal de corriente, voltaje o de frecuencia proporcional a la distancia del objeto. Con los sensores analógicos de TURCK, esta señal de salida es lineal a la distancia del objeto, la cual cubre en su totalidad el rango de detección.

Rango de medición



Designación de tipo	BI15-CP40-LIU
Nº de identificación	15356
Rango de medición [A...B]:	4...11mm
Condición para el montaje	enrasado
Factor de corrección	St37 = 1; Al = 0,3; acero inoxidable = 0,7; Ms = 0,4
Precisión de repetición	≤ 1 % del rango de medición A – B
	≤ 0,5 %, tras 0,5 h de calentamiento
Reproducibilidad	≤ 70 µm
	≤ 35 µm, tras 0,5 h de calentamiento
Desviación de linealidad	≤ 3 %
Variación de temperatura	≤ ± 0.06 % / K
Temperatura ambiente	-25... +70°C
Tensión de servicio	15...30 VDC
Ondulación residual	≤ 10 % U _{es}
Corriente sin carga I ₀	≤ 8 mA
Tensión nominal de aislamiento	≤ 0,5 kV
Protección cortocircuito	sí
Protección ante corto-circuito/polaridad inversa	sí/ completa
Función de salida	4 hilos, salida analógica
Salida de tensión	0...10V
Salida de corriente	0...20mA
Resistencia de carga de la salida de tensión	≥ 4.7 kΩ
Resistencia de carga de la salida de corriente	≤ 0.4 kΩ
Frecuencia de conversión	110 Hz
Modelo	rectangular, CP40
Medidas	114 x 40 x 40 mm
Material de la carcasa	plástico, PBT, negro
Conexión	caja de bornes
Capacidad de fijación	≤ 2.5 mm ²
Resistencia a la vibración	55 Hz (1 mm)
Resistencia al choque	30 g (11 ms)
Grado de protección	IP67
MTTF	751Años según SN 29500 (ed. 99) 40°C

**sensor inductivo
con salida analógica
BI15-CP40-LIU**

Distancia D	80 mm
Distancia W	33 mm
Distancia S	40 mm
Distancia G	66 mm
<hr/>	
Anchura de la cara activa B	40 mm

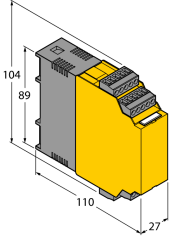
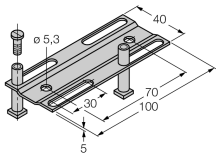


**sensor inductivo
con salida analógica
BI15-CP40-LIU**

TURCK

Industrial
Automation

Accesorios

Modelo	N° de identificación		Dibujo acotado
IM43-13-SR	7540041	transmisor de señales de valor límite; monocanal; entrada 0/4...20 mA o 0/2...10 V; alimentación de transmisores/sensores de 2 ó 3 hilos; ajuste del valor límite por medio del pulsador de Teach; tres salidas de relé con un contacto de cierre; bloques de terminales extraíbles; anchura 27 mm; tensión de servicio universal de 20...250 VUC; transmisores adicionales de señales de valores límite en el catálogo "Interface Technology".	
Adjusting bar JS 025/037	69429	carril de montaje para formato cuadrado CK40 / CP40; material: VA 1.4301	
BSS-CP40	6901318	abrazadera de fijación para dispositivos con formato cuadrado; material: polipropileno	