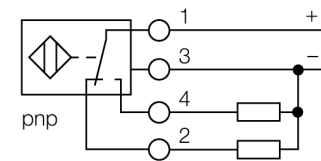




- rechthoekig, hoogte 40 mm
- actief vlak in 9 richtingen positioneerbaar
- kunststof, PBT-GF30-V0
- hoek-LED's met intense lichtsterkte
- optimaal zicht op bedrijfsspanningsindicatie en schakeltoestandsindicatie in elke inbouwsituatie
- factor 1 voor alle metalen
- beschermingsgraad IP68
- magneetveldvast
- uitgebreid temperatuurbereik
- hoge schakelfrequentie
- DC 4-draads, 10...65 VDC
- wisselcontact, PNP-uitgang
- aansluitklemmenruimte

<b>Type</b>	BI15U-CP40-VP4X2
Ident no.	1540500
<b>Nominale schakelafstand Sn</b>	15 mm
Inbouwvoorwaarde	bondig
Veilige schakelafstand	≤ (0,81 x Sn) mm
Herhalingsnauwkeurigheid	≤ 2 % van eindwaarde
Temperatuurdrift	10 %
	≤ ± 15 %, ≤ -25 °C v ≥ +70 °C
Hysteresis	3...15 %
Omgevingstemperatuur	-30...+85 °C
<b>Bedrijfsspanning U<sub>s</sub></b>	10...65 VDC
Restriempspanning	≤ 10 % U <sub>s</sub>
DC nominale bedrijfsstroom	≤ 200 mA
Eigen stroomopname I <sub>0</sub>	≤ 15 mA
Reststroom	≤ 0.1 mA
Nominale isolatiespanning	≤ 0.5 kV
Kortsluitbeveiliging	ja
Spanningsverlies bij I <sub>0</sub>	≤ 1.8 V
Draadbreukbeveiliging / Omhoogbeveiliging	ja/ volledig
Uitgangsfunctie	4-draads, wisselcontact, PNP
Beschermingsklasse	□
Schakelfrequentie	0.25 kHz
<b>Bouwvorm</b>	rechthoekig, CP40
Afmetingen	114 x 40 x 40 mm
Materiaal behuizing	kunststof, PBT-GF30-V0, zwart
Aansluiting	aansluitklemmenruimte
Klemvermogen	≤ 2.5 mm <sup>2</sup>
Vibratiebestendigheid	55 Hz (1 mm)
Schokbestendigheid	30 g (11 ms)
Beschermingsgraad	IP68
MTTF	874Jaren volgens SN 29500 (Ed. 99) 40°C
<b>Bedrijfsspanningsindicatie</b>	LEDgroen
Schakeltoestandsindicatie	LEDgeel

**Aansluitschema**



**Functieprincipe**

Inductieve sensoren detecteren contactloos en slijtagevrij metalen voorwerpen. *uprox®* factor 1-sensoren bieden belangrijke voordelen dankzij het gepatenteerde ferrietkernloze 3-spoelen-systeem. Zij detecteren alle metalen met dezelfde schakelafstand, zijn magneetveldvast en beschikken over grote schakelafstanden.

---

Afstand D	80 mm
Afstand W	45 mm
Afstand S	40 mm
Afstand G	90 mm

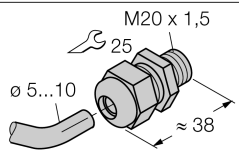
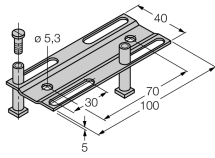
---

**Breedte van het actief vlak B** 40 mm

---



**Toebehoren**

Type	Ident no.		Afmetingen
STRM M20X1,5 BLACK	6965902	schroefdraad M20 x 1,5	
Adjusting bar JS 025/037	69429	montage-instelrail voor rechthoekige bouwvorm CK40 / CP40; materiaal: VA 1.4301	
BSS-CP40	6901318	bevestigingsbeugel voor apparaten met rechthoekige bouwvorm; materiaal: polypropyleen	