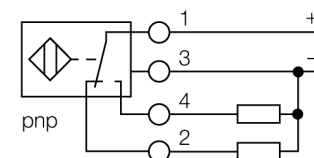


- prostopadłościenny, wysokość 40 mm
- możliwość ustawienia do 9 pozycji powierzchni aktywnej
- tworzywo sztuczne PBT-GF30-V0
- nardożne diody LED o wysokiej jasności
- optymalna widoczność wskaźników stanu zasilania i przełączania w każdej pozycji montażowej
- współczynnik korekcji 1 dla wszystkich metali
- stopień ochrony IP68
- odporność na pola magnetyczne
- rozszerzony zakres temperaturowy
- wysoka częstotliwość przełączania
- 4-przewodowy DC, 10...65 VDC
- komplementarne wyjście PNP
- terminal zaciskowy

| | |
|---|---|
| Typ | BI15U-CP40-VP4X2 |
| Nr kat. | 1540500 |
| Nominalny zasięg detekcji Warunki montażowe Gwarantowany zasięg detekcji Powtarzalność Dryft temperaturowy | 15 mm powierzchniowy ≤ (0,81 x S _n) mm ≤ 2 % pełnej skali 10 % ≤ ± 15 %, ≤ -25 °C v ≥ +70 °C |
| Histereza Temperatura pracy | 3...15 % -30...+85 °C |
| Napięcie zasilania Tętnienia szczytkowe Nominalny prąd zasilania DC Prąd bez obciążenia I ₀ Prąd szczytkowy Napięcie znamionowe izolacji Zabezpieczenie przed zwarcie Spadek napięcia przy I ₀ Ochrona przed przerwą w obwodzie/odwrotną polaryzacją | 10...65VDC ≤ 10 % U _{ss} ≤ 200 mA ≤ 15 mA ≤ 0.1 mA ≤ 0.5 kV tak ≤ 1.8 V tak/ całkowita |
| Funkcja wyjścia Klasa ochrony Częstotliwość przełączania | 4-przewodowy, Styk dwukierunkowy, PNP □ 0.25 kHz |
| Wykonanie Wymiary Materiał obudowy Podłączenie Maks. średnica przewodu Odporność na wibracje Odporność na uderzenia Stopień ochrony MTTF | prostopadłościenna, CP40 114 x 40 x 40 mm tworzywo sztuczne, PBT, czarny Terminal zaciskowy ≤ 2.5 mm ² 55 Hz (1 mm) 30 g (11 ms) IP68 874lat zgodnie z SN 29500 (Ed. 99) 40 °C |
| Wskaźnik napięcia zasilania Wskaźnik stanu przełączenia | LED zielony LED żółty |

Schemat podłączenia

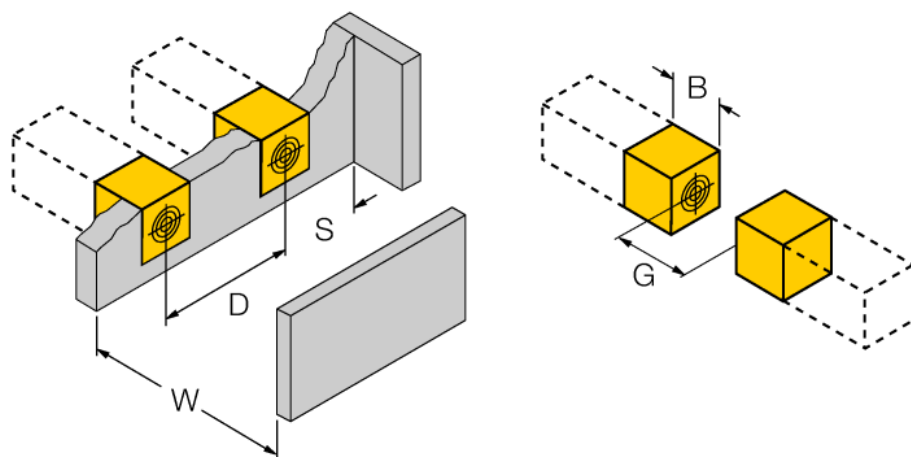


Zasada działania

Czujniki indukcyjne wykrywają bezkontaktowo obiekty metalowe. W czujnikach indukcyjnych Uprox® factor 1 zamiast rdzenia ferrytowego zastosowano opatentowany system 3 cewek powietrznych, co przyniosło znaczne korzyści w stosunku do standardowych wykonań. Wykrywają one wszystkie metale z tej samej odległości, są odporne na pola magnetyczne oraz cechują się większym zakresem detekcji.

| | |
|-----------|-------|
| Dystans D | 80 mm |
| Dystans W | 45 mm |
| Dystans S | 40 mm |
| Dystans G | 90 mm |

| | |
|----------------------------------|-------|
| Szerokość powierzchni aktywnej B | 40 mm |
|----------------------------------|-------|



Akcesoria montażowe

| Typ | Nr kat. | | Rysunek wymiarowy |
|--------------------------|---------|--|-------------------|
| STRM M20X1,5 BLACK | 6965902 | dławiki kablowe M20 x 1,5 | |
| Adjusting bar JS 025/037 | 69429 | Szyna montażowa dla obudów prostopadłościennych CK/CP40; materiał: VA 1.4301 | |
| BSS-CP40 | 6901318 | Uchwyt montażowy dla obudów prostopadłościennych; materiał: Polipropylen | |