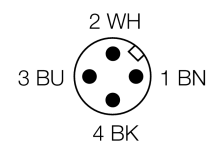
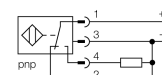


- prostopadłościenny, wysokość 40 mm
- możliwość ustawienia do 9 pozycji powierzchni aktywnej
- tworzywo sztuczne PBT-GF30-V0
- narożne diody LED o wysokiej jasności
- optymalna widoczność wskaźników stanu zasilania i przełączania w każdej pozycji montażowej
- współczynnik korekcji 1 dla wszystkich metali
- stopień ochrony IP68
- odporność na pola magnetyczne
- rozszerzony zakres temperaturowy
- wysoka częstotliwość przełączania
- 4-przewodowy DC, 10...65 VDC
- komplementarne wyjście PNP
- złącze M12 x 1

Typ	BI15U-CP40-VP4X2-H1141
Nr kat.	1540502
Nominalny zasięg detekcji Sn	15 mm
Warunki montażowe	powierzchniowy
Gwarantowany zasięg detekcji	≤ (0,81 x Sn) mm
Powtarzalność	≤ 2 % pełnej skali
Dryft temperaturowy	10 %
Histereza	≤ ± 15 %, ≤ -25 °C v ≥ +70 °C
Temperatura pracy	3...15 % -30...+85 °C
Napięcie zasilania	10...65VDC
Tętnienia szczytkowe	≤ 10 % U _{ss}
Nominalny prąd zasilania DC	≤ 200 mA
Prąd bez obciążenia I ₀	≤ 15 mA
Prąd szczytkowy	≤ 0.1 mA
Napięcie znamionowe izolacji	≤ 0.5 kV
Zabezpieczenie przed zwarcie	tak
Spadek napięcia przy I ₀	≤ 1.8 V
Ochrona przed przerwą w obwodzie/odwrotną polaryzacją	tak/ całkowita
Funkcja wyjścia	4-przewodowy, Styk dwukierunkowy, PNP
Klasa ochrony	□
Częstotliwość przełączania	0.25 kHz
Wykonanie	prostopadłościenna, CP40
Wymiary	114 x 40 x 40 mm
Materiał obudowy	tworzywo sztuczne, PBT, czarny
Podłączenie	złącze, M12 x 1
Odporność na wibracje	55 Hz (1 mm)
Odporność na uderzenia	30 g (11 ms)
Stopień ochrony	IP68
MTTF	874lat zgodnie z SN 29500 (Ed. 99) 40 °C
Wskaźnik napięcia zasilania	2 x LED zielony
Wskaźnik stanu przełączenia	2 x LED żółty

Schemat podłączenia

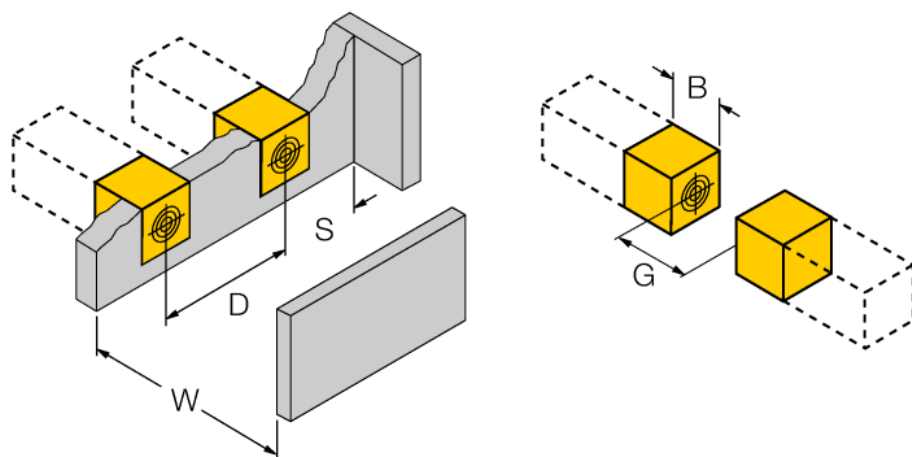


Zasada działania

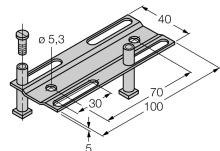
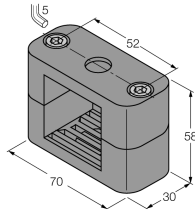
Czujniki indukcyjne wykrywają bezkontaktowo obiekty metalowe. W czujnikach indukcyjnych Uprox® factor 1 zamiast rdzenia ferrytowego zastosowano opatentowany system 3 cewek powietrznych, co przyniosło znaczne korzyści w stosunku do standardowych wykonań. Wykrywają one wszystkie metale z tej samej odległości, są odporne na pola magnetyczne oraz cechują się większym zakresem detekcji.

Dystans D	80 mm
Dystans W	45 mm
Dystans S	40 mm
Dystans G	90 mm

Szerokość powierzchni aktywnej B	40 mm
----------------------------------	-------



Akcesoria montażowe

Typ	Nr kat.		Rysunek wymiarowy
Adjusting bar JS 025/037	69429	Szyna montażowa dla obudów prostokątnych CK/CP40; materiał: VA 1.4301	
BSS-CP40	6901318	Uchwyt montażowy dla obudów prostokątnych; materiał: Polipropylen	

Akcesoria - okablowanie

Typ	Nr kat.		Rysunek wymiarowy
RKC4.4T-2/TEL	6625013	Przewód podłączeniowy, złącze żeńskie M12, proste, 4-pinowe, długość: 2 m; materiał otuliny: PVC, czarny; certyfikat cULus; dostępne również inne długości kabli i typy otuliny, patrz www.turck.com	