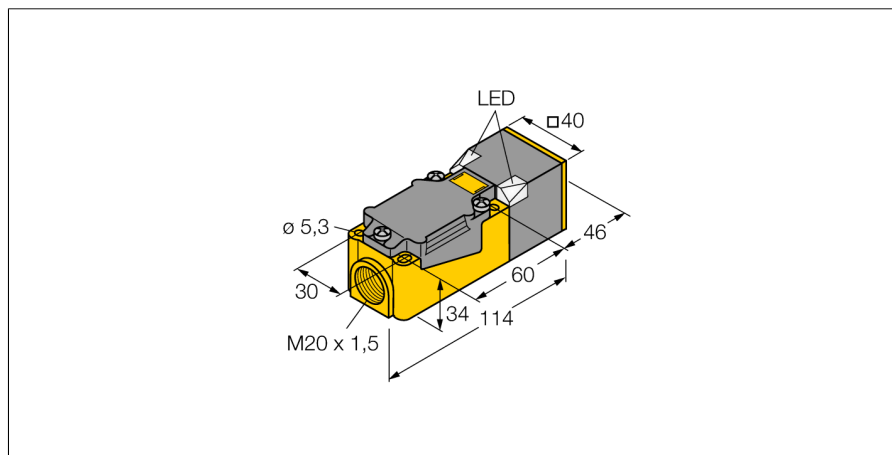


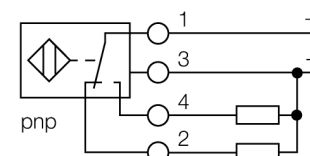
**Czujnik indukcyjny  
z rozszerzonym zakresem detekcji  
NI40U-CP40-VP4X2**



- prostopadłościenny, wysokość 40 mm
- możliwość ustawienia do 9 pozycji powierzchni aktywnej
- tworzywo sztuczne PBT-GF30-V0
- narożne diody LED o wysokim stopniu jasności
- optymalna widoczność wskaźników stanu zasilania i przełączania w każdej pozycji montażowej
- współczynnik korekcji 1 dla wszystkich metali
- rozszerzony zakres detekcji
- stopień ochrony IP68
- duży zakres detekcji
- odporność na pola magnetyczne
- rozszerzony zakres temperaturowy
- wysoka częstotliwość przełączania
- 4-przewodowy DC, 10...65 VDC
- komplementarne wyjście PNP
- terminal zaciskowy

<b>Typ</b>	NI40U-CP40-VP4X2
Nr kat.	1540600
<b>Nominalny zasięg detekcji</b> $S_n$	40 mm
Warunki montażowe	niepowierzchniowy
Gwarantowany zasięg detekcji	$\leq (0,81 \times S_n)$ mm
Powtarzalność	$\leq 2\%$ pełnej skali
Dryft temperaturowy	10 %
Histereza	$\leq \pm 20\%$ , $\leq -25\text{ °C}$ v $\geq +70\text{ °C}$
Temperatura pracy	-30...+85 °C
<b>Napięcie zasilania</b>	10...65VDC
Tętnienia szczytkowe	$\leq 10\%$ $U_{ss}$
Nominalny prąd zasilania DC	$\leq 200$ mA
Prąd bez obciążenia $I_o$	$\leq 15$ mA
Prąd szczytkowy	$\leq 0.1$ mA
Napięcie znamionowe izolacji	$\leq 0.5$ kV
Zabezpieczenie przed zwarcie	tak
Spadek napięcia przy $I_o$	$\leq 1.8$ V
Ochrona przed przerwą w obwodzie/odwrotną polaryzacją	tak/ całkowita
Funkcja wyjścia	4-przewodowy, Styk dwukierunkowy, PNP
Klasa ochrony	IP68
Częstotliwość przełączania	0.25 kHz
<b>Wykonanie</b>	prostopadłościenna, CP40
Wymiary	114 x 40 x 40 mm
Materiał obudowy	tworzywo sztuczne, PBT, czarny
Podłączenie	Terminal zaciskowy
Maks. średnica przewodu	$\leq 2.5$ mm <sup>2</sup>
Odporność na wibracje	55 Hz (1 mm)
Odporność na uderzenia	30 g (11 ms)
Stopień ochrony	IP68
MTTF	874lat zgodnie z SN 29500 (Ed. 99) 40 °C
<b>Wskaźnik napięcia zasilania</b>	2 x LED zielony
Wskaźnik stanu przełączenia	2 x LED żółty

**Schemat podłączenia**



**Zasada działania**

Czujniki indukcyjne wykrywają bezkontaktowo obiekty metalowe. W czujnikach indukcyjnych Uprox® factor 1 zamiast rdzenia ferrytowego zastosowano opatentowany system 3 cewek powietrznych, co przyniosło znaczne korzyści w stosunku do standardowych wykonań. Wykrywają one wszystkie metale z tej samej odległości, są odporne na pola magnetyczne oraz cechują się większym zakresem detekcji.

**Czujnik indukcyjny  
z rozszerzonym zakresem detekcji  
NI40U-CP40-VP4X2**

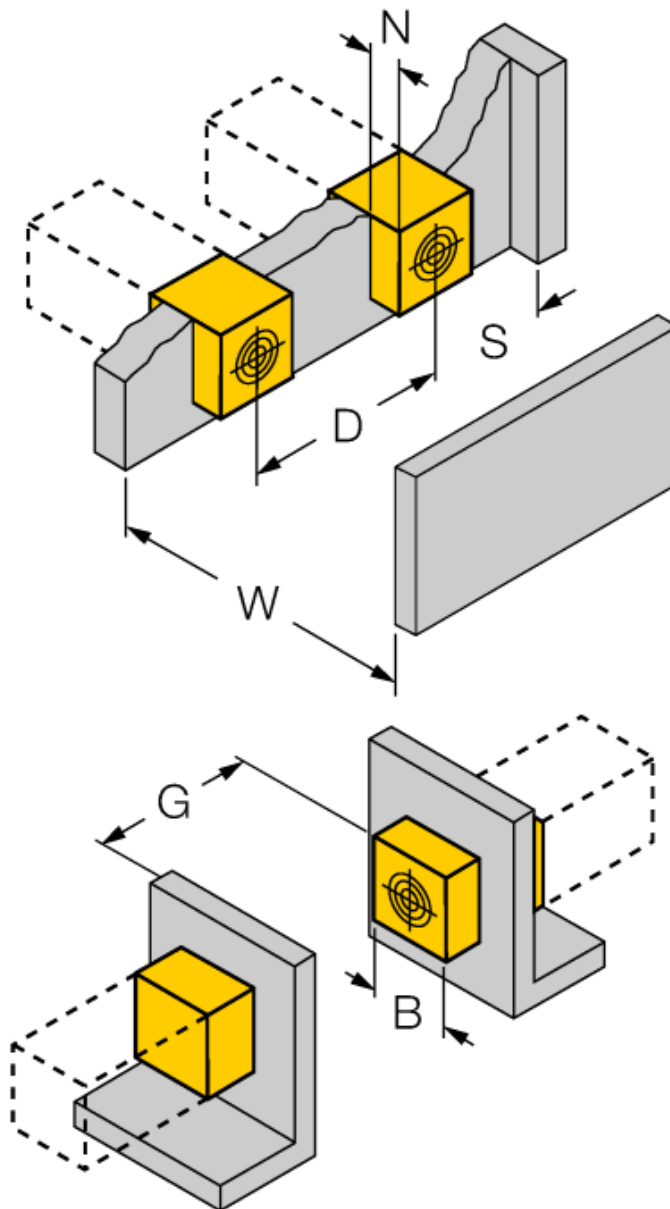
---

Dystans D	240 mm
Dystans W	120 mm
Dystans T	140 mm
Dystans S	60 mm
Dystans G	240 mm
Dystans N	30 mm

---

Szerokość powierzchni aktywnej B 40 mm

---



**Akcesoria montażowe**

Typ	Nr kat.		Rysunek wymiarowy
STRM M20X1,5 BLACK	6965902	dławiki kablowe M20 x 1,5	
Adjusting bar JS 025/037	69429	Szyna montażowa dla obudów prostopadłościennych CK/CP40; materiał: VA 1.4301	
BSS-CP40	6901318	Uchwyt montażowy dla obudów prostopadłościennych; materiał: Polipropylen	