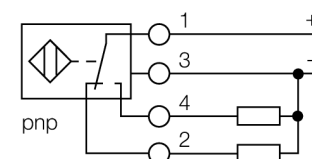


- rectangulaire, hauteur 40 mm
- face active peut être positionnée en 9 directions
- plastique, PBT-GF30-V0
- LED angulaires à pouvoir d'éclairage fort
- vue optimale sur l'indication de la tension de service et de l'état de commutation à chaque situation de montage
- facteur 1 pour tous les métaux
- portée élevée
- mode de protection IP68
- plage de détection étendue
- insensible aux champs magnétiques
- plage de température élevée
- fréquence de commutation élevée
- DC, 4 fils, 10...65 VDC
- contact inverseur, sortie PNP
- boîte à bornes

<b>Type</b>	NI40U-CP40-VP4X2
No. d'identité	1540600
<b>Portée nominale Sn</b>	40 mm
Condition de montage	non-blindé
Portée assurée	≤ (0,81 x Sn) mm
Reproductibilité	≤ 2 % de la valeur finale
Dérive en température	10 %
Hystérésis	≤ ± 20 %, ≤ -25 °C v ≥ +70 °C
Température ambiante	3...15 % -30...+85 °C
<b>Tension de service</b>	10...65 VDC
Taux d'ondulation	≤ 10 % V <sub>crête à crête</sub>
Courant de service nominal (DC)	≤ 200 mA
Consommation propre à vide I <sub>0</sub>	≤ 15 mA
Courant résiduel	≤ 0.1 mA
Tension d'isolement nominale	≤ 0.5 kV
Protection contre les courts-circuits	oui
Tension de déchet à I <sub>0</sub>	≤ 1.8 V
Protection contre les ruptures de câble/inversions de polarité	oui/ entièrement
Fonction de sortie	4 fils, contact inverseur, PNP
Classe de protection	□
Fréquence de commutation	0.25 kHz
<b>Format</b>	rectangulaire, CP40
Dimensions	114 x 40 x 40 mm
Matériau de boîtier	plastique, PBT, noir
Raccordement	boîte à bornes
Section raccordable	≤ 2.5 mm <sup>2</sup>
Résistance aux vibrations	55 Hz (1 mm)
Résistance aux chocs	30 g (11 ms)
Type de protection	IP68
MTTF	874Années suivant SN 29500 (Ed. 99) 40°C
<b>Indication de la tension de service</b>	2 x LED vert
Indication de l'état de commutation	2 x LED jaune

**Schéma de raccordement**



**Principe de fonctionnement**

Les détecteurs inductifs permettent de détecter des objets métalliques sans contact physique et sans usure. Les détecteurs facteur 1 Uprox® offrent des avantages importants grâce à leur construction spéciale basée sur un système breveté de 3 bobines sans ferrite. Ils détectent tous les métaux dans la même portée, sont insensibles aux champs magnétiques et disposent de portées élevées.

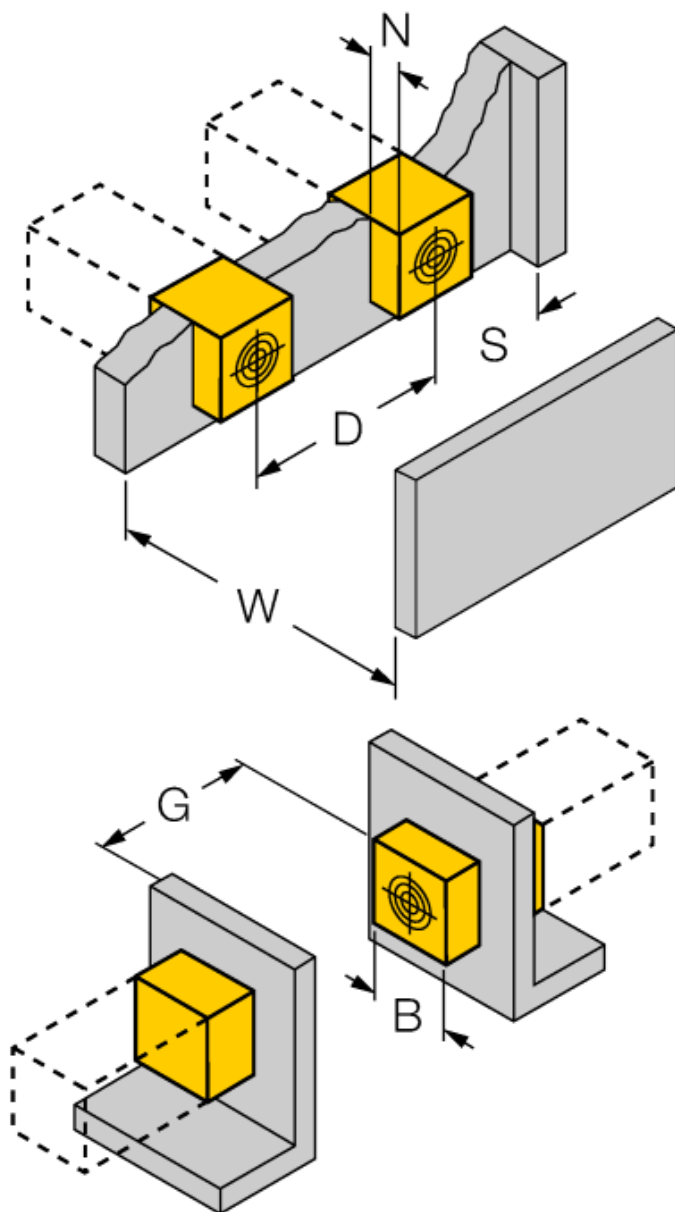
**Détecteur inductif  
à portée élevée  
NI40U-CP40-VP4X2**

---

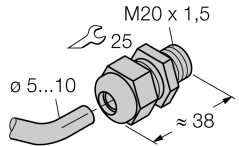
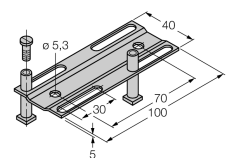
Distance D	240 mm
Distance W	120 mm
Distance T	140 mm
Distance S	60 mm
Distance G	240 mm
Distance N	30 mm

---

**Largeur de la face active B** 40 mm



**Accessoires**

Type	No. d'identi- té		Dimensions
STRM M20X1,5 BLACK	6965902	filetage M20 x 1,5	
Adjusting bar JS 025/037	69429	rail de réglage pour format rectangulaire CK40 / CP40; matériau: VA 1.4301	
BSS-CP40	6901318	bride de fixation pour appareils en format rectangulaire; matériau: polypropylène	