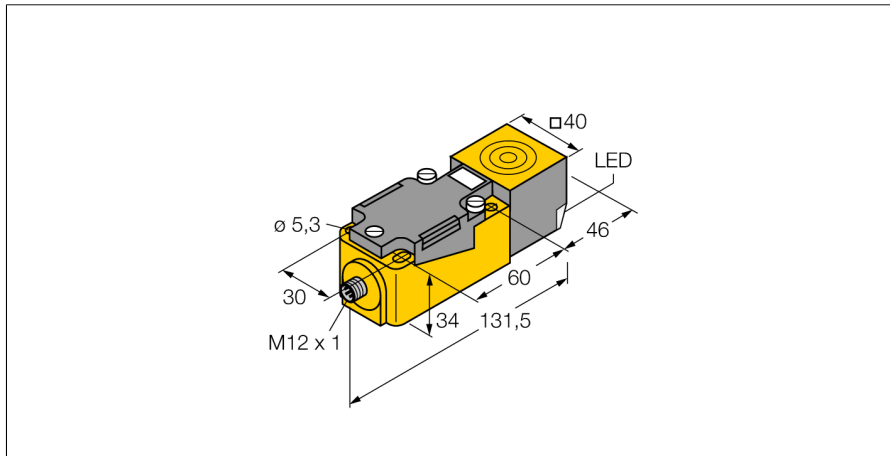


**sensor inductivo
con distancia de conmutación extendida
NI40U-CP40-VP4X2-H1141**



- rectangular, altura 40 mm
- posibilidad de orientar la cara activa en 9 direcciones
- plástico, PBT-GF30-V0
- LED angular de alta intensidad luminosa
- vista óptima de los indicadores de servicio y estado en todas las posiciones de montaje
- factor 1 para todos los metales
- distancia de conmutación extendida
- grado de protección IP68
- rango de detección mayor
- inmunidad al campo magnético
- mayor rango de temperatura
- alta frecuencia de conmutación
- 4 hilos DC, 10...65 VDC
- contacto inversor, salida PNP
- conector, M12 x 1

Designación de tipo NI40U-CP40-VP4X2-H1141
N° de identificación 1540602

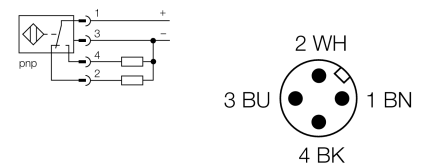
Distancia de conmutación nominal Sn 40 mm
Condición para el montaje no enrasado
Distancia de conmutación asegurada $\leq (0,81 \times S_n)$ mm
Precisión de repetición $\leq 2\%$ v. f.
Variación de temperatura 10 %
 $\leq \pm 20\%$, $\leq -25\text{ °C}$ v $\geq +70\text{ °C}$
Histéresis 3...15 %
Temperatura ambiente -30... +85 °C

Tensión de servicio 10...65 VDC
Ondulación residual $\leq 10\%$ U_{s}
Corriente DC nominal ≤ 200 mA
Corriente sin carga I_0 ≤ 15 mA
Corriente residual ≤ 0.1 mA
Tensión nominal de aislamiento ≤ 0.5 kV
Protección cortocircuito sí
Fallo de la tensión en I_0 ≤ 1.8 V
Protección ante corto-circuito/polaridad inversa sí/ completa
Función de salida 4 hilos, contacto inversor, PNP
Clase de protección \square
Frecuencia de conmutación 0.25 kHz

Modelo rectangular, CP40
Medidas 114 x 40 x 40 mm
Material de la carcasa plástico, PBT, negro
Conexión conector, M12 x 1
Resistencia a la vibración 55 Hz (1 mm)
Resistencia al choque 30 g (11 ms)
Grado de protección IP68
MTTF 874Años según SN 29500 (ed. 99) 40 °C

Indicación de la tensión de servicio 2 LED verde
Indicación estado de conmutación 2 LED amarillo

Esquema de conexiones



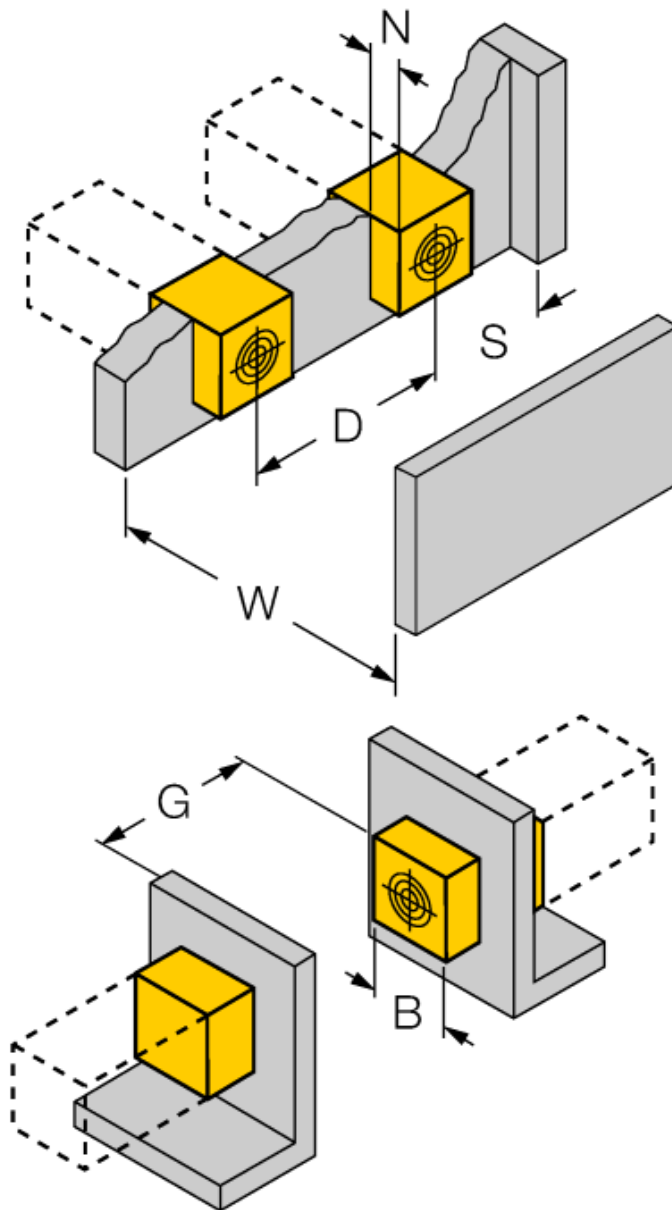
Principio de funcionamiento

Los sensores inductivos detectan sin desgaste ni contacto los objetos metálicos. Los sensores uprox® factor 1 ofrecen ventajas considerables gracias a su sistema patentado de 3 bobinas sin ferrita. Detectan todos los metales a la misma distancia de operación, son inmunes al campo magnético y presentan grandes distancias de detección.

**sensor inductivo
con distancia de conmutación extendida
NI40U-CP40-VP4X2-H1141**

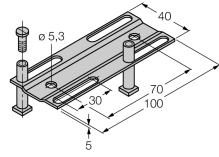
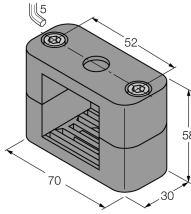
| | |
|-------------|---------|
| Distancia D | 240 mm |
| Distancia W | 3 x Sn |
| Distancia S | 1,5 x B |
| Distancia G | 6 x Sn |
| Distancia N | 1 x B |

Anchura de la cara activa B 40 mm

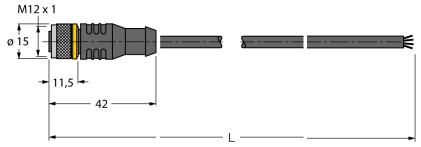


**sensor inductivo
con distancia de conmutación extendida
NI40U-CP40-VP4X2-H1141**

Accesorios

| Modelo | N° de identificación | | Dibujo acotado |
|--------------------------|----------------------|--|---|
| Adjusting bar JS 025/037 | 69429 | carril de montaje para formato cuadrado CK40 / CP40; material: VA 1.4301 |  |
| BSS-CP40 | 6901318 | abrazadera de fijación para dispositivos con formato cuadrado; material: polipropileno |  |

Accesorios de cableado

| Modelo | N° de identificación | | Dibujo acotado |
|---------------|----------------------|--|---|
| RKC4.4T-2/TEL | 6625013 | Cable de conexión, conector hembra M12, recto, 4 polos, longitud de cable: 2m, material de la funda: PVC, negro; homologación cULus; disponibles otras longitudes de cable y variantes, véase www.turck.com |  |