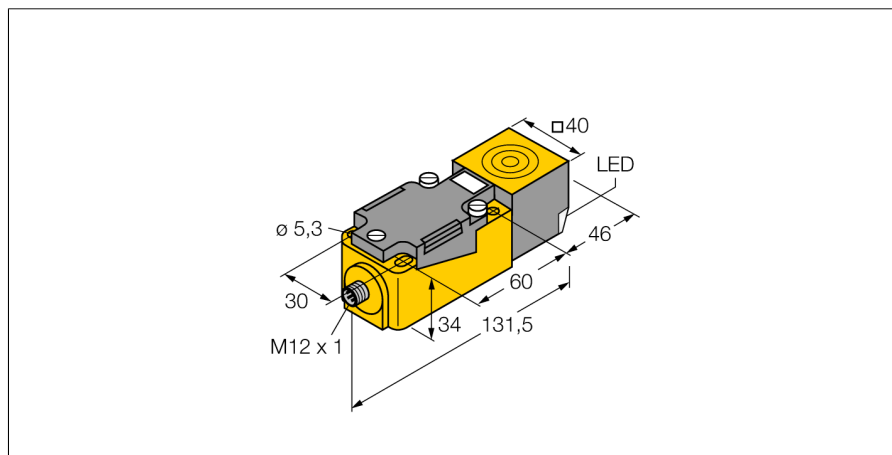


Indukční senzor se zvýšenou spínací vzdáleností NI40U-CP40-VP4X2-H1141



- kvádrové pouzdro, výška 40 mm
- aktivní plocha otočná do 9 poloh
- plast PBT-GF30-V0
- rohové LED s vysokou svítivostí
- optimální signalizace napájení a stavu výstupu při libovolném způsobu montáže
- faktor 1 pro všechny kovy
- rozšířená spínací vzdálenost
- stupeň krytí IP68
- větší snímací rozsah
- odolnost vůči magnetickému poli
- rozšířený teplotní rozsah
- vysoká frekvence spínání
- 4drát DC, 10...65 VDC
- přepínací kontakt, PNP výstup
- konektor M12 x 1

Typové označení	NI40U-CP40-VP4X2-H1141
Identifikační číslo	1540602

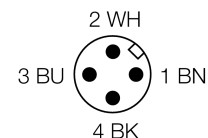
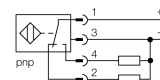
Jmenovitá spínací vzdálenostS_n	40 mm
Provedení	nevestavné
Zajištěná spínací vzdálenost	$\leq (0,81 \times S_n)$ mm
Opakovatelnost	$\leq 2\%$ z rozsahu
Teplotní drift	10 %
	$\leq \pm 20\%$, $\leq -25\text{ °C}$ v $\geq +70\text{ °C}$
Hystereze	3...15 %
Okolní teplota	-30... +85 °C

Napájecí napětí	10...65VDC
Zvlnění	$\leq 10\%$ U_{ss}
DC jmenovitý provozní proud	≤ 200 mA
Proud naprázdno I_0	≤ 15 mA
Zbytkový proud	$\leq 0,1$ mA
Jmenovité izolační napětí	$\leq 0,5$ kV
Ochrana proti zkratu	ano
Pokles napětí při I_0	$\leq 1,8$ V
Ochrana proti přerušení vodiče / přepólování	ano/ kompletní
Výstupní funkce	čtyřdrát, přepínací kontakt, PNP
Třída ochrany	□
Frekvence spínání	0.25 kHz

Pouzdro	kvádrové pouzdro, CP40
Rozměry	114 x 40 x 40 mm
Materiál pouzdra	plast, PBT, černá
Připojení	konektor, M12 x 1
Odolnost vůči vibracím	55 Hz (1 mm)
Odolnost proti rázům	30 g (11 ms)
Stupeň krytí	IP68
MTTF	874Roky dle SN 29500 (Ed. 99) 40 °C

Indikace napájení	2 x LED zelená
Indikace stavu výstupu	2 x LED žlutá

Schéma zapojení



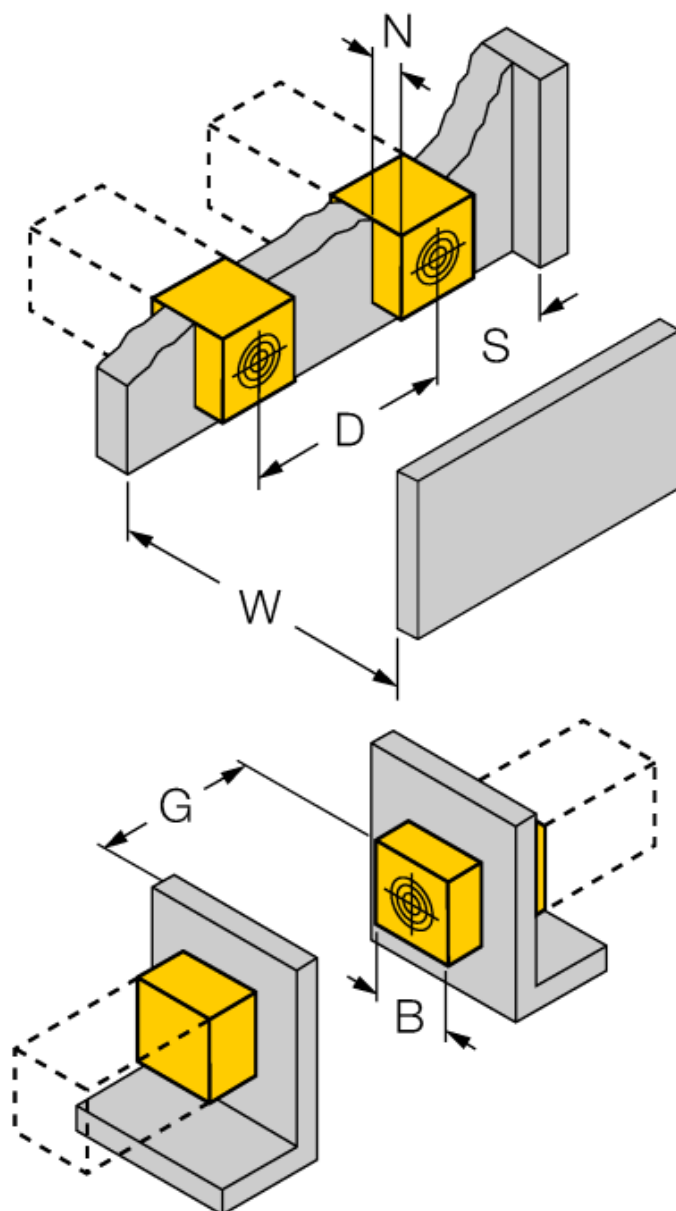
Funkční princip

Indukční senzory detekují bezdotykově a bez opotřebení kovové objekty. Senzory Uprox® s redukčním faktorem 1 pracují na principu patentovaného třícívkového systému bez feritového jádra a mají řadu předností. Rozlišují všechny kovové materiály se stejnou spínací vzdáleností, jsou odolné vůči magnetickému poli a disponují velkou spínací vzdáleností.

**Indukční senzor
se zvýšenou spínací vzdáleností
NI40U-CP40-VP4X2-H1141**

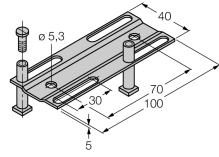
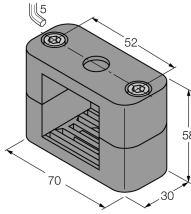
Vzdálenost D	240 mm
Vzdálenost W	3 x Sn
Vzdálenost S	1,5 x B
Vzdálenost G	6 x Sn
Vzdálenost N	1 x B

Šířka aktivní plochy B 40 mm



**Indukční senzor
se zvýšenou spínací vzdáleností
NI40U-CP40-VP4X2-H1141**

Příslušenství

Typové označení	Identifikační číslo		Rozměrový náčrtek
Adjusting bar JS 025/037	69429	Nastavovací lišta pro kvádrová pouzdra CK40 / CP40; materiál: VA 1.4301	
BSS-CP40	6901318	Montážní úchytka pro kvádrová pouzdra; materiál: polypropylen	

Wiring accessories

Typové označení	Identifikační číslo		Rozměrový náčrtek
RKC4.4T-2/TEL	6625013	Připojovací kabel, zásuvka M12 přímá 4pinová, délka kabelu: 2 m, materiál kabelu: černé PVC; cULus certifikát; k dispozici i jiné délky kabelu a provedení, viz www.turck.cz	