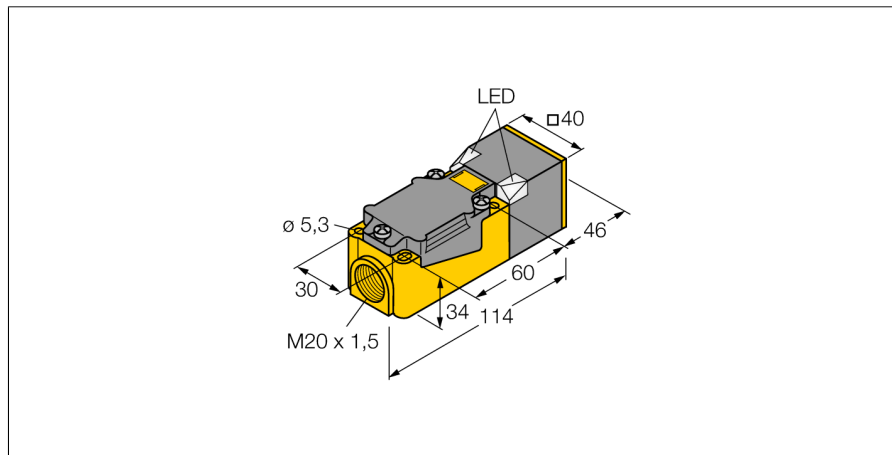


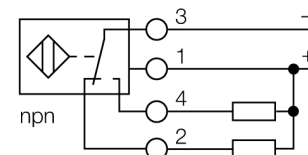
**senzor inductiv  
cu distanță de sesizare extinsă  
NI40U-CP40-VN4X2**



- Rectangular, height 40 mm
- Variable orientation of active face in 9 directions
- Plastic, PBT-GF30-V0
- High luminance corner LEDs
- Optimum view on supply voltage and switching state from any position
- factor 1 pentru toate metalele
- distanță de sesizare extinsă
- grad de protecție IP68
- domeniu larg de detecție
- imun la câmpuri magnetice
- domeniu extins de temperatură
- frecvență de comutare ridicată
- 4-fire c.c., 10..0.65 VCC
- comutator, ieșire npn
- cameră de borne

<b>Descriere tip</b>	NI40U-CP40-VN4X2
Număr identificare	1540610
<b>Distanță nominală de sesizare Sn</b>	40 mm
Condiție de montare	degajat
Domeniu de sesizare asigurat	≤ (0,81 x Sn) mm
Repetabilitate	≤ 2 % din capătul de scală
Derivă de temperatură	10 %
Histererezis	≤ ± 20 %, ≤ -25 °C v ≥ +70 °C
Temperatura mediului	3...15 % -30...+85 °C
<b>Tensiune de alimentare</b>	10...65Vcc
Riplu rezidual	≤ 10 % U <sub>ss</sub>
Curent nominal de alimentare în c.c.	≤ 200 mA
Curent fără sarcină I <sub>0</sub>	≤ 15 mA
Curent rezidual	≤ 0.1 mA
Tensiune nominală de izolare	≤ 0.5 kV
Protecție la scurtcircuit	da/ ciclic
Cădere de tensiune I <sub>a</sub>	≤ 1.8 V
Protecție la întrerupere fir / alimentare inversă	da/ completă
Ieșire	4-fire, interschimbabil, npn
Clasa de izolare	□
Frecvență de comutare	0.25 kHz
<b>Design</b>	Dreptunghiular, CP40
Dimensiuni	114 x 40 x 40mm
Materialul carcasei	plastic, PBT, negru
Conectare	Cutie borne
Secțiune conductor	≤ 2.5 mm <sup>2</sup>
Rezistență la vibrații	55 Hz (1 mm)
Rezistență la șoc	30 g (11 ms)
Grad de protecție	IP68
MTTF	874ani conform SN 29500 (Ed. 99) 40 °C
<b>Indicator al tensiunii de lucru</b>	2 x LED-uri verde
Indicare stare	2 x LED-uri galben

**Diagramă de conexiuni**



**Principiu de funcționare**

Senzorii inductivi sunt destinați detecției fără contact și fără uzură a obiectelor metalice. Datorită sistemului patentat cu 3 bobine fără ferită, senzorii uprox® factor 1 au avantaje evidente în comparație cu senzorii convenționali. Distanța de sesizare este aceeași pentru toate metalele, sunt imuni la câmpuri magnetice și permit distanțe mari de detecție.

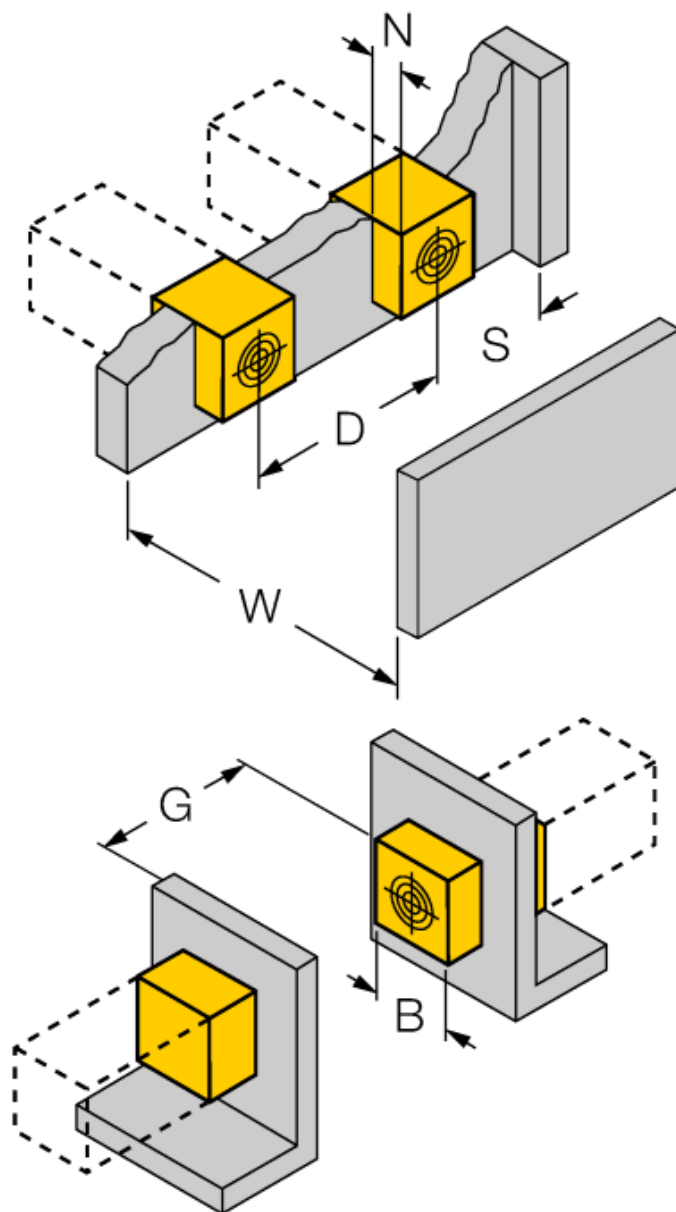
**senzor inductiv  
cu distanță de sesizare extinsă  
NI40U-CP40-VN4X2**

---

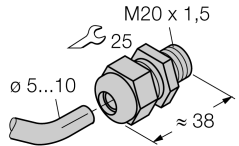
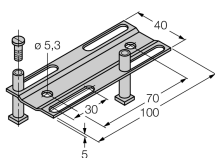
Distanța D	240 mm
Distanța W	120 mm
Distanța T	140 mm
Distanța S	60 mm
Distanța G	240 mm
Distanța N	30 mm

---

Lățimea feței active B 40 mm



**Accesorii**

Tip	Număr identificare		Desen cu dimensiuni
STRM M20X1,5 BLACK	6965902	presetupe M20 x 1,5	
Adjusting bar JS 025/037	69429	Șină de montaj pentru carcase rectangulare CK/CP40; material: VA 1.4301	
BSS-CP40	6901318	Suport de montaj pentru dispozitive cilindrice filetate, material: Polipropilenă	