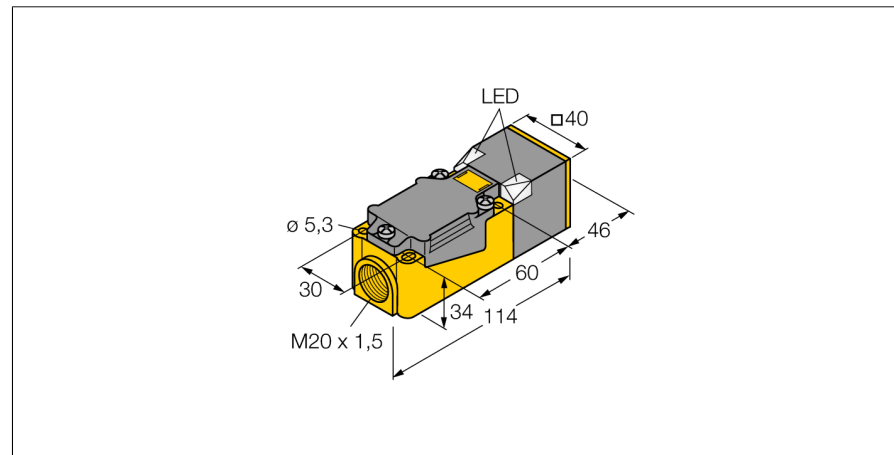


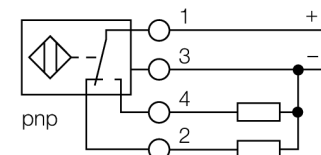
**Inductieve sensor  
met uitgebreid temperatuurbereik  
NI20-CP40-VP4X2/S97**



- rechthoekig, hoogte 40 mm
- actief vlak in 9 richtingen positioneerbaar
- kunststof, PBT-GF30-V0
- hoek-LED's met intense lichtsterkte
- optimaal zicht op bedrijfsspanningsindicatie en schakeltoestandsindicatie in elke inbouwsituatie
- voor temperaturen tot -40°C
- DC 4-draads, 10...65 VDC
- wisselcontact, PNP-uitgang
- aansluitklemmenruimte

<b>Type</b>	NI20-CP40-VP4X2/S97
Ident no.	1569101
<b>Nominale schakelafstand Sn</b>	20 mm
Inbouwvoorwaarde	niet-bondig
Veilige schakelafstand	≤ (0,81 x Sn) mm
Correctiefactoren	St37 = 1; Al = 0,3; roestvast staal = 0,7; Ms = 0,4
Herhalingsnauwkeurigheid	≤ 2 % van eindwaarde
Temperatuurdrift	10 %
	≤ ± 20 %, ≤ -25 °C
Hysteresis	3...15 %
Omgevingstemperatuur	-40...+70 °C
<b>Bedrijfsspanning U<sub>s</sub></b>	10...65 VDC
Restriempelspanning	≤ 10 % U <sub>s</sub>
DC nominale bedrijfsstroom	≤ 200 mA
Eigen stroomopname I <sub>0</sub>	≤ 15 mA
Reststroom	≤ 0,1 mA
Nominale isolatiespanning	≤ 0,5 kV
Kortsluitbeveiliging	ja
Spanningsverlies bij I <sub>0</sub>	≤ 1,8 V
Draadbreukbeveiliging / Omhoogbeveiliging	ja/ volledig
Uitgangsfunctie	4-draads, wisselcontact, PNP
Schakelfrequentie	0,15 kHz
<b>Bouwvorm</b>	rechthoekig, CP40
Afmetingen	114 x 40 x 40 mm
Materiaal behuizing	kunststof, PBT-GF30-V0, zwart
Aansluiting	aansluitklemmenruimte
Klemvermogen	≤ 2,5 mm <sup>2</sup>
Vibratiebestendigheid	55 Hz (1 mm)
Schokbestendigheid	30 g (11 ms)
Beschermingsgraad	IP67
MTTF	2283Jaren volgens SN 29500 (Ed. 99) 40°C
<b>Bedrijfsspanningsindicatie</b>	2 x LEDgroen
Schakeltoestandsindicatie	2 x LEDgeel

**Aansluitschema**



**Functieprincipe**

Inductieve sensoren detecteren contactloos en slijtagevrij metalen voorwerpen. Hiervoor gebruiken zij een hoogfrequent elektromagnetisch wisselveld, dat met het te detecteren voorwerp in wisselwerking treedt. Bij inductieve sensoren wordt dit veld door een LC-resonantiekring met een ferrietkern-spoel opgewekt.

Inductieve sensoren in een speciale uitvoering kunnen ingezet worden bij temperaturen vanaf -60°C of tot max. +250°C.

**Inductieve sensor  
met uitgebreid temperatuurbereik  
NI20-CP40-VP4X2/S97**

Afstand D	$3 \times B$
Afstand W	$3 \times S_n$
Afstand S	$1,5 \times B$
Afstand G	$6 \times S_n$
Afstand N	$0,5 \times B$

Breedte van het actief vlak B 40 mm

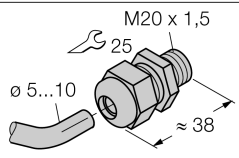
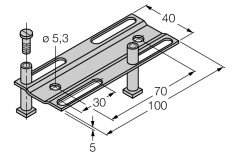


**Inductieve sensor  
met uitgebreid temperatuurbereik  
NI20-CP40-VP4X2/S97**

**TURCK**

Industrial  
Automation

**Toebehoren**

Type	Ident no.		Afmetingen
STRM M20X1,5 BLACK	6965902	schroefdraad M20 x 1,5	
Adjusting bar JS 025/037	69429	montage-instelrail voor rechthoekige bouwvorm CK40 / CP40; materiaal: VA 1.4301	
BSS-CP40	6901318	bevestigingsbeugel voor apparaten met rechthoekige bouwvorm; materiaal: polypropyleen	