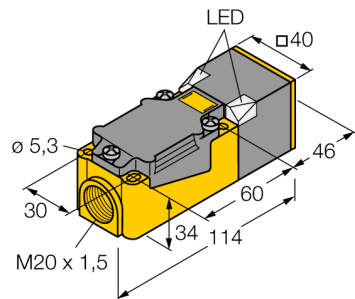


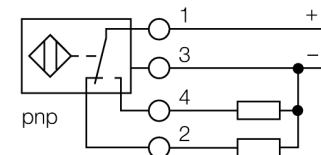
**sensor inductivo  
con mayor rango de temperatura  
NI20-CP40-VP4X2/S97**



- rectangular, altura 40 mm
- posibilidad de orientar la cara activa en 9 direcciones
- plástico, PBT-GF30-V0
- LED angular de alta intensidad luminosa
- vista óptima de los indicadores de servicio y estado en todas las posiciones de montaje
- para temperaturas hasta -40°C
- 4 hilos DC, 10...65 VDC
- contacto inversor, salida PNP
- caja de bornes

<b>Designación de tipo</b>	NI20-CP40-VP4X2/S97
Nº de identificación	1569101
<b>Distancia de conmutación nominal Sn</b>	20 mm
Condición para el montaje	no enrasado
Distancia de conmutación asegurada	≤ (0,81 x Sn) mm
Factor de corrección	St37 = 1; Al = 0,3; acero inoxidable = 0,7; Ms = 0,4
Precisión de repetición	≤ 2 % v. f.
Variación de temperatura	10 %
Histéresis	≤ ± 20 %, ≤ -25 °C
Temperatura ambiente	3...15 %
	-40... +70°C
<b>Tensión de servicio</b>	10...65 VDC
Ondulación residual	≤ 10 % U <sub>sc</sub>
Corriente DC nominal	≤ 200 mA
Corriente sin carga I <sub>0</sub>	≤ 15 mA
Corriente residual	≤ 0.1 mA
Tensión nominal de aislamiento	≤ 0.5 kV
Protección cortocircuito	sí
Fallo de la tensión en I <sub>0</sub>	≤ 1.8 V
Protección ante corto-circuito/polaridad inversa	sí/ completa
Función de salida	4 hilos, contacto inversor, PNP
Frecuencia de conmutación	0.15 kHz
<b>Modelo</b>	rectangular, CP40
Medidas	114 x 40 x 40 mm
Material de la carcasa	plástico, PBT, negro
Conexión	caja de bornes
Capacidad de fijación	≤ 2.5 mm <sup>2</sup>
Resistencia a la vibración	55 Hz (1 mm)
Resistencia al choque	30 g (11 ms)
Grado de protección	IP67
MTTF	2283Años según SN 29500 (ed. 99) 40°C
<b>Indicación de la tensión de servicio</b>	2 LED verde
Indicación estado de conmutación	2 LED amarillo

**Esquema de conexiones**

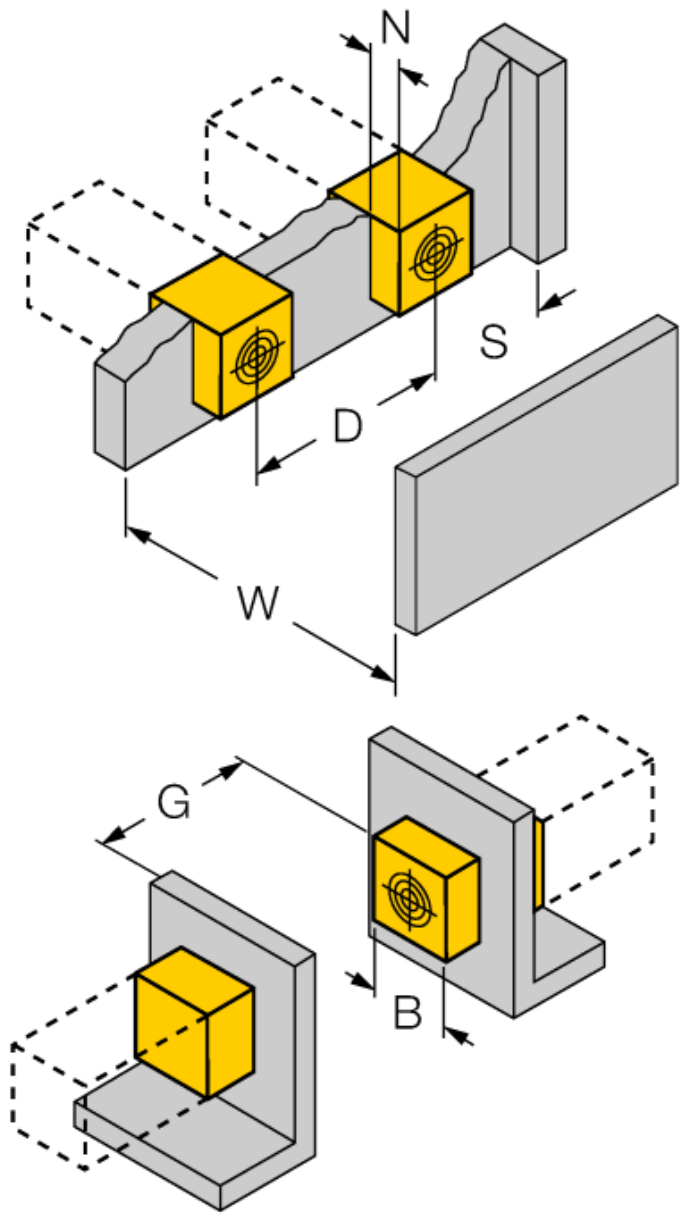


**Principio de funcionamiento**

Los sensores inductivos detectan sin desgaste ni contacto los objetos metálicos. Para ello necesitan un campo electromagnético alterno de alta frecuencia que interactúa con el objeto. En los sensores inductivos, este campo es generado por un circuito LC de resonancia con bobina de núcleo de ferrita. Los sensores inductivos de construcción especial son adecuados para temperaturas de -60 hasta +250°C.

**sensor inductivo  
con mayor rango de temperatura  
NI20-CP40-VP4X2/S97**

Distancia D	$3 \times B$
Distancia W	$3 \times S_n$
Distancia S	$1,5 \times B$
Distancia G	$6 \times S_n$
Distancia N	$0,5 \times B$
<hr/>	
Anchura de la cara activa B	40 mm

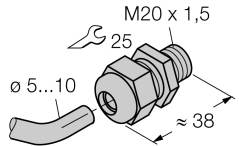
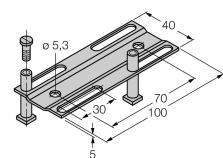


**sensor inductivo  
con mayor rango de temperatura  
NI20-CP40-VP4X2/S97**

**TURCK**

Industrial  
Automation

**Accesorios**

Modelo	N° de identificación		Dibujo acotado
STRM M20X1,5 BLACK	6965902	atornillamiento métrico M20 x 1,5	
Adjusting bar JS 025/037	69429	carril de montaje para formato cuadrado CK40 / CP40; material: VA 1.4301	
BSS-CP40	6901318	abrazadera de fijación para dispositivos con formato cuadrado; material: polipropileno	