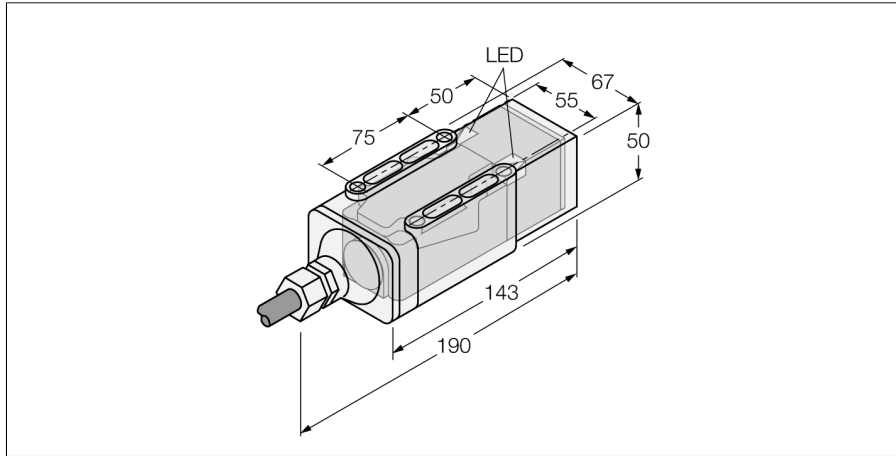
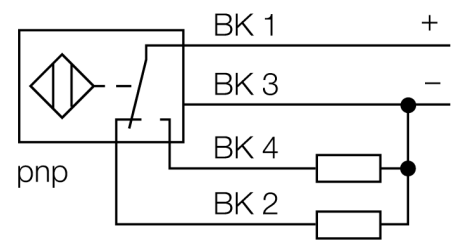


**Inductieve sensor
voor onderwater toepassingen
NI35-CP40-VP4X2/S369-F 30M**



- rechthoekig, hoogte 67 mm
- UV- en ozonbestendig
- kunststof, Ultem
- sensor in behuizing vergoten
- beschermingsgraad IP68, 50 m waterkolom
- DC 4-draads, 10...65 VDC
- wisselcontact, PNP-uitgang
- kabelaansluiting

Aansluitschema



Functieprincipe

Inductieve sensoren detecteren contactloos en slijtagevrij metalen voorwerpen. Hiervoor gebruiken zij een hoogfrequent elektromagnetisch wisselveld, dat met het te detecteren voorwerp in wisselwerking treedt. Bij inductieve sensoren wordt dit veld door een LC-resonantiekring met een ferrietkern-spoel opgewekt.

Inductieve sensoren in een speciale uitvoering kunnen ingezet worden bij temperaturen vanaf -60°C of tot max. +250°C.

Type	NI35-CP40-VP4X2/S369-F 30M
Ident no.	1569425
Nominale schakelafstand Sn	35 mm
Inbouwvoorwaarde	niet-bondig
Veilige schakelafstand	≤ (0,81 x Sn) mm
Correctiefactoren	St37 = 1; Al = 0,3; roestvast staal = 0,7; Ms = 0,4
Herhalingsnauwkeurigheid	≤ 2 % van eindwaarde
Temperatuurdrift	10 %
Hysteresis	3...15 %
Omgevingstemperatuur	-25...+70 °C
Bedrijfsspanning U_s	10...65 VDC
Restriempspanning	≤ 10 % U _s
DC nominale bedrijfsstroom	≤ 200 mA
Eigen stroomopname I_o	≤ 15 mA
Reststroom	≤ 0.1 mA
Nominale isolatiespanning	≤ 0.5 kV
Kortsluitbeveiliging	ja
Spanningsverlies bij I_e	≤ 1.8 V
Draadbreukbeveiliging / Omhoogbeveiliging	ja/ volledig
Uitgangsfunctie	4-draads, wisselcontact, PNP
Beschermingsklasse	□
Schakelfrequentie	0.15 kHz
Bouwvorm	rechthoekig, CP40
Afmetingen	190 x 67 x 50 mm
Materiaal behuizing	kunststof, Ultem
Aansluiting	Kabel
Kabeluitvoering	6.6 mm, Ölflex robuust 215C, TPE, 30 m
Kabeldoorsnede	4x 0.5mm ²
Vibratiebestendigheid	55 Hz (1 mm)
Schokbestendigheid	30 g (11 ms)
Beschermingsgraad	IP68
Bedrijfsspanningsindicatie	LEDgroen
Schakeltoestandsindicatie	LEDgeel

**Inductieve sensor
voor onderwater toepassingen
NI35-CP40-VP4X2/S369-F 30M**

Afstand D	4,5 x B
Afstand W	3 x Sn
Afstand S	1,5 x B
Afstand G	6 x Sn
Afstand N	1 x B

Breedte van het actief vlak B 40 mm

