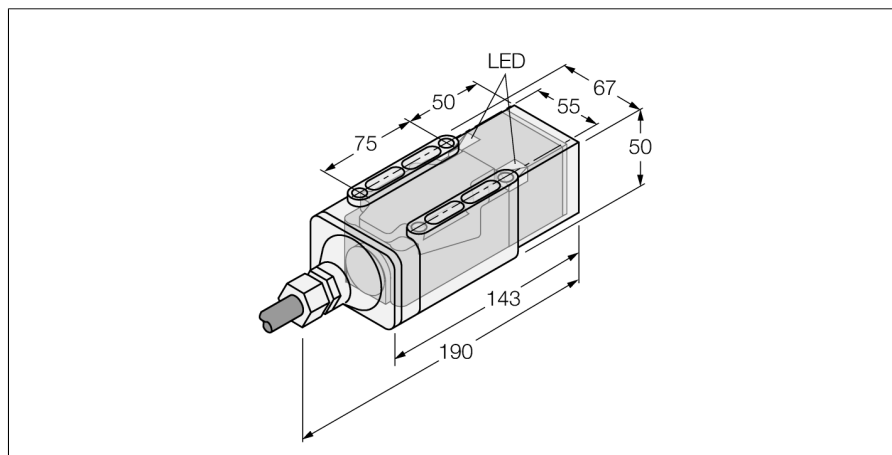
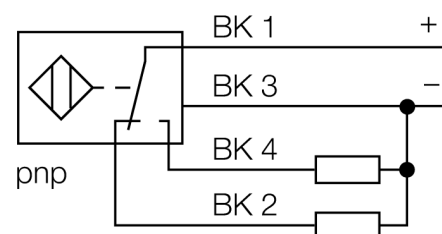


## Индуктивный датчик для подводного применения NI35-CP40-VP4X2/S369-F 30M



- прямоугольный, высота 67 мм
- устойчивость к ультрафиолетовому излучению и озону
- пластмасса, Ultem
- датчик герметизирован в корпусе
- степень защиты IP68, 50 м водяного столба
- 4-проводн. DC, 10...65 В DC
- переключаемый, PNP-выход
- кабельное соединение

### Схема подключения



### Принцип действия

Индуктивные датчики обнаруживают металлические объекты без контакта и без износа. Для этого используется высокочастотное электромагнитное AC поле взаимодействующее с мишенью. Индуктивные датчики генерируют данное поле с помощью RLC цепи с ферритовой катушкой.

Мы предлагаем специализированные версии для температур от -60 °C до +250 °C.

Тип	NI35-CP40-VP4X2/S369-F 30M
Идент. №	1569425
<b>Номинальное рабочее расстояние Sn</b>	35 мм
Условия монтажа	не заподлицо
Гарантированный диапазон чувствительности	≤ (0,81 x Sn) мм
Корректировочные коэффициенты	St37 = 1; Al = 0.3; нерж. сталь = 0.7; Ms = 0.4
Повторяемость	≤ 2 % полн. шкалы
Температурный дрейф	10 %
Гистерезис	3...15 %
Температура окружающей среды	-25...+70 °C
<b>Рабочее напряжение</b>	10...65В =
Остаточная пульсация	≤ 10 % U <sub>н</sub>
Номинальный постоянный рабочий ток	≤ 200 мА
Ток холостого хода I <sub>0</sub>	≤ 15 мА
Остаточный ток	≤ 0.1 мА
Номинальное напряжение на изоляции	≤ 0.5 кВ
Защита от короткого замыкания	да
Падение напряжения при I <sub>н</sub>	≤ 1.8 В
Защита от обрыва провода/ обратной полярности	yes/ полн.
Выходная функция	4-проводн., Переключающий контакт, PNP
Класс изоляции	□
Частота переключения	0.15 кГц
<b>Конструкция</b>	прямоугольный, CP40
Размеры	190 x 67 x 50 мм
Материал корпуса	Пластмасса, Ultem
Соединение	кабель
Качество кабеля	6.6мм, Ölflex rugged 215C, TPE, 30 м
Поперечное сечение кабеля	4x0.5мм <sup>2</sup>
Вибростойкость	55 Гц (1 мм)
Ударопрочность	30 г (11 мс)
Класс защиты	IP68
<b>Индикатор рабочего напряжения</b>	светодиодзел.
Индикация состояния переключения	светодиод желтый

**Индуктивный датчик  
для подводного применения  
NI35-CP40-VP4X2/S369-F 30M**

Расстояние D	4.5 x B
Расстояние W	3 x Sn
Расстояние S	1.5 x B
Расстояние G	6 x Sn
Расстояние N	1 x B

Ширина активной области B 40 мм

