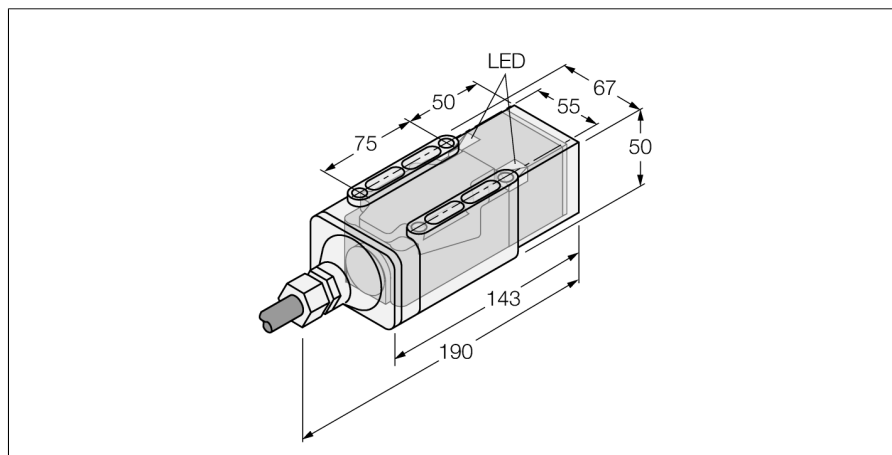
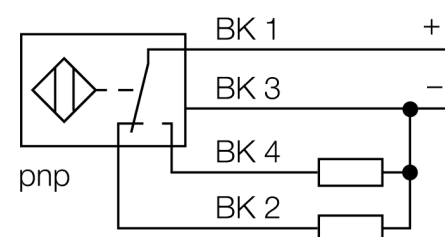


# Indukční senzor pro nasazení pod vodou NI35-CP40-VP4X2/S369-F 30M



- kvádrové pouzdro, výška 67 mm
- odolné UV a ozónu
- plast Ultem
- pouzdro senzoru zalito
- stupeň krytí IP68, 50 m v. s.
- 4drát DC, 10...65 VDC
- přepínací kontakt, PNP výstup
- připojení kabelem

### Schéma zapojení



### Funkční princip

Indukční senzory detekují bezdotykově a bez opotřebení kovové objekty. Pracují na principu vysokofrekvenčního elektromagnetického střídavého pole, které je identifikovaným objektem zatlumováno. U indukčních senzorů je toto pole vytvářeno jedním LC-rezonančním obvodem s jednou cívku s feritovým jádrem. Indukční senzory ve speciálním provedení lze nasadit při teplotách od -60°C až do +250°C.

<b>Typové označení</b>	NI35-CP40-VP4X2/S369-F 30M
Identifikační číslo	1569425
<b>Jmenovitá spínací vzdálenost<math>S_n</math></b>	35 mm
Provedení	nevestavné
Zajištěná spínací vzdálenost	$\leq (0,81 \times S_n)$ mm
Faktor korekce	$S_{I37} = 1; A_I = 0,3; n_{rez} = 0,7; M_s = 0,4$
Opakovatelnost	$\leq 2\%$ z rozsahu
Teplotní drift	10 %
Hystereze	3...15 %
Okolní teplota	-25... +70°C
<b>Napájecí napětí</b>	10...65VDC
Zvlnění	$\leq 10\% U_{ss}$
DC jmenovitý provozní proud	$\leq 200$ mA
Proud naprázdno $I_0$	$\leq 15$ mA
Zbytkový proud	$\leq 0,1$ mA
Jmenovité izolační napětí	$\leq 0,5$ kV
Ochrana proti zkratu	ano
Pokles napětí při $I_0$	$\leq 1,8$ V
Ochrana proti přerušení vodiče / přepólování	ano/ kompletní
Výstupní funkce	čtyřdrát, přepínací kontakt, PNP
Třída ochrany	□
Frekvence spínání	0.15 kHz
<b>Pouzdro</b>	kvádrové pouzdro, CP40
Rozměry	190 x 67 x 50 mm
Materiál pouzdra	plast, ultem
Připojení	kabel
Kabel	6.6mm, Ölflex Robust 215C, TPE, 30 m
Průřez kabelu	4 x 0.5 mm <sup>2</sup>
Odolnost vůči vibracím	55 Hz (1 mm)
Odolnost proti rázům	30 g (11 ms)
Stupeň krytí	IP68
<b>Indikace napájení</b>	LED zelená
Indikace stavu výstupu	LED žlutá

**Indukční senzor  
pro nasazení pod vodou  
NI35-CP40-VP4X2/S369-F 30M**

Vzdálenost D	4,5 x B
Vzdálenost W	3 x Sn
Vzdálenost S	1,5 x B
Vzdálenost G	6 x Sn
Vzdálenost N	1 x B
Šířka aktivní plochy B	40 mm

