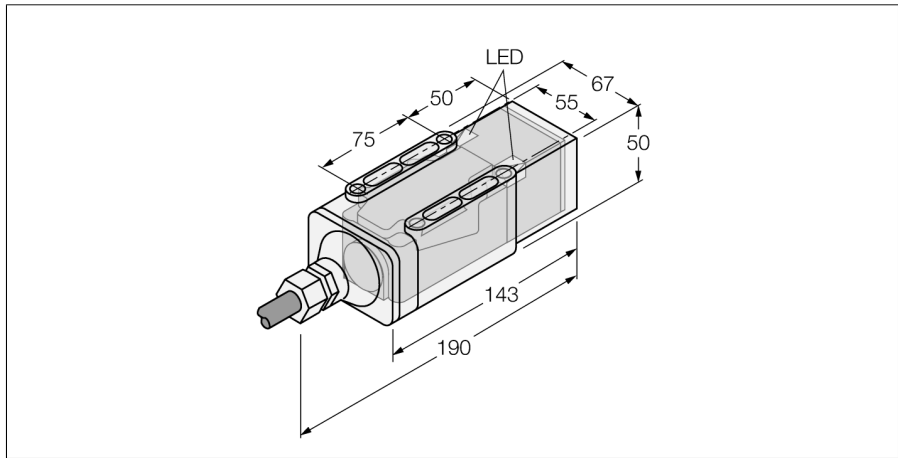


电感式传感器

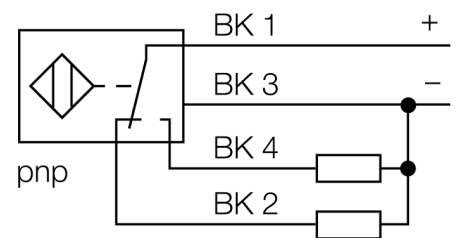
深水应用型

NI35-CP40-VP4X2/S369-F 30M



- 方型外壳，厚度67 mm
- UV及ozone阻抗
- 塑料, Ultem
- 传感器外壳封装
- 防护等级IP68,可以在50米水下应用
- 4线直流, 10...65 VDC
- 可转换触点,PNP输出
- 电缆连接

接线图



功能原理

电感式传感器以非接触和无磨损的方式检测金属物体。以无磨损和非接触的方式检测金属物体。电感式传感器通过铁氧体线圈上构成的RLC线圈产生磁场。

可提供各种温度范围从-60 °C 到 +250 °C。

型号	NI35-CP40-VP4X2/S369-F 30M
货号	1569425
额定工作距离Sn	35 mm
安装方式	非齐平
实际测量范围	≤ (0,81 x Sn) mm
修正系数	37#钢 = 1; 铝 = 0.3; 不锈钢= 0.7; 黄铜 = 0.4
重复精度	≤ 2 满量程的 %
温度漂移	10 %
磁滞	3...15 %
环境温度	-25...+70 °C
工作电压	10...65VDC
余波	≤ 10 % U _s
直流额定工作电流	≤ 200 mA
空载电流 I ₀	≤ 15 mA
漏电流	≤ 0.1 mA
额定绝缘电压	≤ 0.5 kV
短路保护	是
压降在 I ₀	≤ 1.8 V
断路/反极性保护	是/ 是
输出性能	4线, 互补触点, PNP
防护等级	IP68
开关频率	0.15 kHz
设计	方型, CP40
尺寸	190 x 67 x 50 mm
外壳材料	塑料, Ultem
连接	电缆
线缆材质	6.6 mm, Ölflex rugged 215C, TPE, 30 m
线缆横截面	4 x 0.5mm ²
防震动性	55 Hz (1 mm)
防冲击性	30 g (11 ms)
防护等级	IP68
工作电压指示	LED指示灯 绿
开关状态指示	LED指示灯 黄

电感式传感器

深水应用型

NI35-CP40-VP4X2/S369-F 30M

距离D	$4.5 \times B$
距离W	$3 \times S_n$
距离S	$1.5 \times B$
距离G	$6 \times S_n$
距离N	$1 \times B$
感应面B宽度	40 mm

