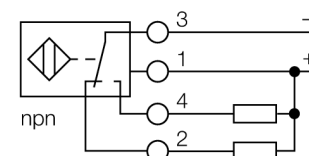


- Dreptunghiular, înălțime 40 mm
- Posibilitate de orientare a feței active în 9 direcții
- Plastic, PBT-GF30-V0
- LED de colț cu luminozitate ridicată
- Vizibilitate optimă a afișării tensiunii de alimentare și a stării de comutare în orice poziție de montare
- 4-fire c.c., 10..0.65 VCC
- comutator, ieșire npn
- cameră de borne

Diagramă de conexiuni



Principiu de funcționare

Senzorii inductivi sunt destinați detecției fără contact și fără uzură a obiectelor metalice. În acest scop, se folosește un câmp electromagnetic alternativ de înaltă frecvență, care interacționează cu obiectul de sesizat. Senzorii inductivi generează acest câmp printr-un circuit RLC cu bobină de ferită. Oferim versiuni speciale pentru temperaturi de -60 °C până la +250 °C.

Descriere tip	NI35-CP40-VN4X2
Număr identificare	15794
Distanță nominală de sesizareSn	35 mm
Condiție de montare	degajat
Domeniu de sesizare asigurat	≤ (0,81 x Sn) mm
Factori de corecție	St37 = 1; Al = 0.3; oțel inoxidabil = 0.7; Ms = 0.4
Repetabilitate	≤ 2 % din capătul de scală
Derivă de temperatură	10 %
Histererezis	3...15 %
Temperatura mediului	-25...+70 °C
Tensiune de alimentare	10...65Vcc
Riplot rezidual	≤ 10 % U _{ss}
Curent nominal de alimentare în c.c.	≤ 200 mA
Curent fără sarcină I _o	≤ 15 mA
Curent rezidual	≤ 0.1 mA
Tensiune nominală de izolare	≤ 0.5 kV
Protecție la scurtcircuit	da/ ciclic
Cădere de tensiune I _{al}	≤ 1.8 V
Protecție la întrerupere fir / alimentare inversă	da/ completă
Ieșire	4-fire, interschimbabil, npn
Frecvență de comutare	0.15 kHz
Design	Dreptunghiular, CP40
Dimensiuni	114 x 40 x 40mm
Materialul carcasei	plastic, PBT, negru
Conectare	Cutie borne
Secțiune conductor	≤ 2.5 mm ²
Rezistență la vibrații	55 Hz (1 mm)
Rezistență la șoc	30 g (11 ms)
Grad de protecție	IP67
MTTF	2283ani conform SN 29500 (Ed. 99) 40 °C
Indicator al tensiunii de lucru	2 x LED-uri verde
Indicare stare	2 x LED-uri galben

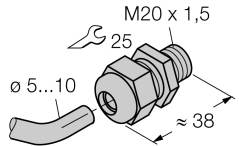
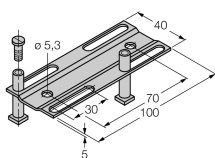
**senzor inductiv
NI35-CP40-VN4X2**

Distanța D	4.5 x B
Distanța W	3 x Sn
Distanța S	1.5 x B
Distanța G	6 x Sn
Distanța N	1 x B

Lățimea feței active B 40 mm



Accesorii

Tip	Număr identificare		Desen cu dimensiuni
STRM M20X1,5 BLACK	6965902	presetupe M20 x 1,5	
Adjusting bar JS 025/037	69429	Șină de montaj pentru carcase rectangulare CK/CP40; material: VA 1.4301	
BSS-CP40	6901318	Suport de montaj pentru dispozitive cilindrice filetate, material: Polipropilenă	