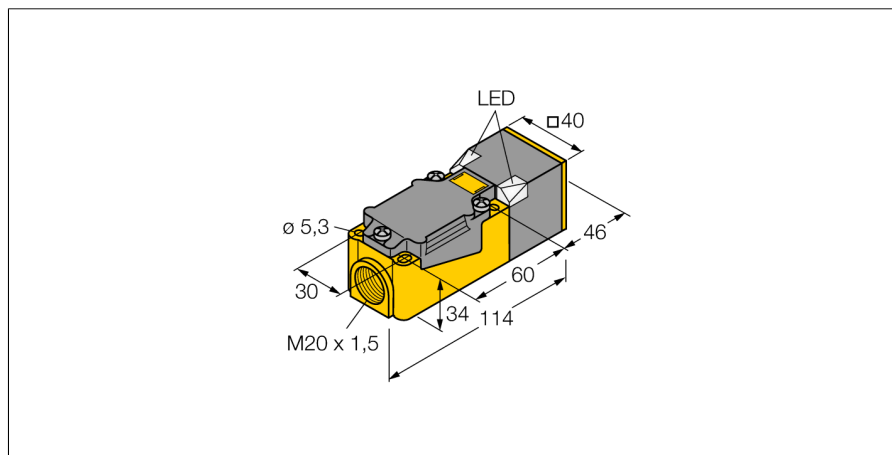


Détecteur inductif BI15-CP40-AN6X2

TURCK

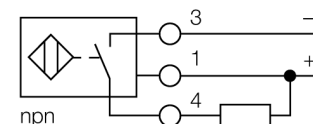
Industrial
Automation



- rectangulaire, hauteur 40 mm
- face active peut être positionnée en 9 directions
- plastique, PBT-GF30-V0
- LED angulaires à pouvoir d'éclairage fort
- vue optimale de l'indication de la tension de service et de l'état de commutation à chaque situation de montage
- DC, 3 fils, 10...30 VDC
- contact N.O., sortie NPN
- boîte à bornes

Type	BI15-CP40-AN6X2
No. d'identité	16223
Portée nominale Sn	15 mm
Condition de montage	blindé
Portée assurée	$\leq (0,81 \times S_n)$ mm
Facteurs de correction	A37 = 1; Al = 0,3; acier inoxydable = 0,7; Ms = 0,4
Reproductibilité	$\leq 2\%$ de la valeur finale
Dérive en température	10 %
Hystérésis	3...15 %
Température ambiante	-25...+70 °C
Tension de service	10...30 VDC
Taux d'ondulation	$\leq 10\% V_{\text{criste à crête}}$
Courant de service nominal (DC)	≤ 200 mA
Consommation propre à vide I_0	≤ 15 mA
Courant résiduel	$\leq 0,1$ mA
Tension d'isolement nominale	$\leq 0,5$ kV
Protection contre les courts-circuits	oui/ contrôle cyclique
Tension de déchet à I_0	$\leq 1,8$ V
Protection contre les ruptures de câble/inversions de polarité	oui/ entièrement
Fonction de sortie	3 fils, contact N.O., NPN
Fréquence de commutation	0.15 kHz
Format	rectangulaire, CP40
Dimensions	114 x 40 x 40 mm
Matériau de boîtier	plastique, PBT, noir
Raccordement	boîte à bornes
Section raccordable	$\leq 2,5$ mm ²
Résistance aux vibrations	55 Hz (1 mm)
Résistance aux chocs	30 g (11 ms)
Type de protection	IP67
MTTF	2283Années suivant SN 29500 (Ed. 99) 40°C
Indication de la tension de service	2 x LED vert
Indication de l'état de commutation	2 x LED jaune

Schéma de raccordement



Principe de fonctionnement

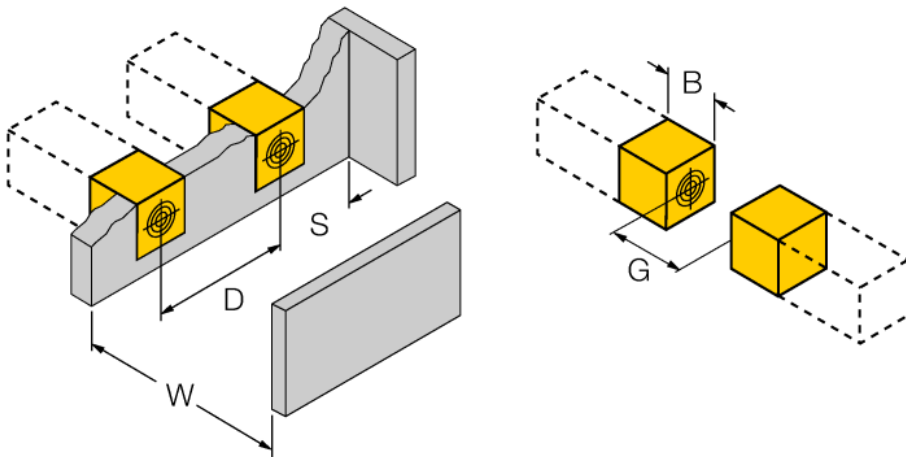
Les détecteurs inductifs permettent de détecter des objets métalliques sans contact physique et sans usure. A cet effet, ils utilisent un champ électro-magnétique alternatif à haute fréquence qui entre en interaction avec l'objet à détecter. Pour les détecteurs inductifs, ce champ est généré par un circuit résonnant LC avec un noyau en ferrite.

Les détecteurs inductifs en version spéciale peuvent être utilisés à des températures à partir de -60°C ou jusqu'à +250°C.

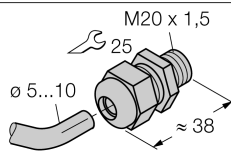
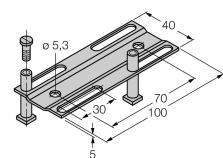
**Détecteur inductif
BI15-CP40-AN6X2**

Distance D	2 x B
Distance W	3 x Sn
Distance S	1 x B
Distance G	6 x Sn

Largeur de la face active B 40 mm



Accessoires

Type	No. d'identité		Dimensions
STRM M20X1,5 BLACK	6965902	filetage M20 x 1,5	
Adjusting bar JS 025/037	69429	rail de réglage pour format rectangulaire CK40 / CP40; matériau: VA 1.4301	
BSS-CP40	6901318	bride de fixation pour appareils en format rectangulaire; matériau: polypropylène	