

# Inductieve sensor NI20-CP40-AN6X2

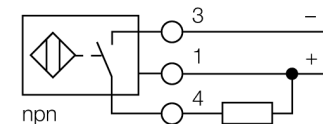
**TURCK**

Industrial  
Automation



- rechthoekig, hoogte 40 mm
- actief vlak in 9 richtingen positioneerbaar
- kunststof, PBT-GF30-V0
- hoek-LED's met intense lichtsterkte
- optimaal zicht op bedrijfsspanningsindicatie en schakeltoestandsindicatie in elke inbouwsituatie
- DC 3-draads, 10...30 VDC
- N.O., NPN-uitgang
- aansluitklemmenruimte

### Aansluitschema



### Functieprincipe

Inductieve sensoren detecteren contactloos en slijtagevrij metalen voorwerpen. Hiervoor gebruiken zij een hoogfrequent elektromagnetisch wisselveld, dat met het te detecteren voorwerp in wisselwerking treedt. Bij inductieve sensoren wordt dit veld door een LC-resonantiekring met een ferrietkern-spoel opgewekt.

Inductieve sensoren in een speciale uitvoering kunnen ingezet worden bij temperaturen vanaf -60°C of tot max. +250°C.

|   |   |
|---|---|
| <b>Type</b>                               | NI20-CP40-AN6X2                                     |
| Ident no.                                 | 16224   |
| <b>Nominale schakelafstand Sn</b>         | 20 mm   |
| Inbouwvoorwaarde                          | niet-bondig   |
| Veilige schakelafstand                    | ≤ (0,81 x Sn) mm                                    |
| Correctiefactoren                         | St37 = 1; Al = 0,3; roestvast staal = 0,7; Ms = 0,4 |
| Herhalingsnauwkeurigheid                  | ≤ 2 % van eindwaarde                                |
| Temperatuurdrift                          | 10 %  |
| Hysteresis                                | 3...15 %  |
| Omgevingstemperatuur                      | -25...+70 °C  |
| <b>Bedrijfsspanning U<sub>s</sub></b>     | 10...30 VDC   |
| Restriempspanning                         | ≤ 10 % U <sub>s</sub>                               |
| DC nominale bedrijfsstroom                | ≤ 200 mA  |
| Eigen stroomopname I <sub>0</sub>         | ≤ 15 mA   |
| Reststroom                                | ≤ 0.1 mA  |
| Nominale isolatiespanning                 | ≤ 0.5 kV  |
| Kortsluitbeveiliging                      | ja/ pulserend                                       |
| Spanningsverlies bij I <sub>e</sub>       | ≤ 1.8 V   |
| Draadbreukbeveiliging / Omhoogbeveiliging | ja/ volledig  |
| Uitgangsfunctie                           | 3-draads, N.O.-contact, NPN                         |
| Schakelfrequentie                         | 0.15 kHz  |
| <b>Bouwvorm</b>                           | rechthoekig, CP40                                   |
| Afmetingen                                | 114 x 40 x 40 mm                                    |
| Materiaal behuizing                       | kunststof, PBT-GF30-V0, zwart                       |
| Aansluiting                               | aansluitklemmenruimte                               |
| Klemvermogen                              | ≤ 2.5 mm <sup>2</sup>                               |
| Vibratiebestendigheid                     | 55 Hz (1 mm)  |
| Schokbestendigheid                        | 30 g (11 ms)  |
| Beschermingsgraad                         | IP67  |
| MTTF                                      | 2283Jaren volgens SN 29500 (Ed. 99) 40°C            |
| <b>Bedrijfsspanningsindicatie</b>         | 2 x LEDgroen  |
| Schakeltoestandsindicatie                 | 2 x LEDgeel   |

# Inductieve sensor NI20-CP40-AN6X2

**TURCK**

Industrial  
Automation

---

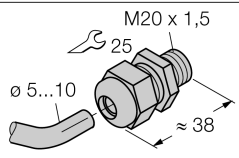
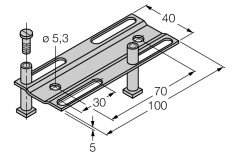
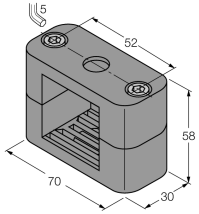
|           |                |
|-----------|----------------|
| Afstand D | $3 \times B$   |
| Afstand W | $3 \times S_n$ |
| Afstand S | $1,5 \times B$ |
| Afstand G | $6 \times S_n$ |
| Afstand N | $0,5 \times B$ |

---

Breedte van het actief vlak B 40 mm



**Toebehoren**

| Type                     | Ident no. |   | Afmetingen  |
|--------------------------|-----------|---|---|
| STRM M20X1,5 BLACK       | 6965902   | schroefdraad M20 x 1,5  |    |
| Adjusting bar JS 025/037 | 69429     | montage-instelrail voor rechthoekige bouwvorm CK40 / CP40; materiaal: VA 1.4301       |    |
| BSS-CP40                 | 6901318   | bevestigingsbeugel voor apparaten met rechthoekige bouwvorm; materiaal: polypropyleen |  |