

Induktiver Sensor NI20-CP40-AN6X2

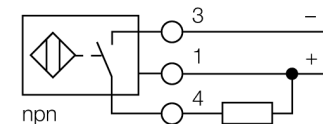
TURCK

Industrielle
Automation



- quaderförmig, Höhe 40 mm
- aktive Fläche in 9 Richtungen positionierbar
- Kunststoff, PBT-GF30-V0
- Eck-LEDs mit hoher Leuchtkraft
- optimale Sicht auf Betriebsspannungsanzeige und Schaltzustandsanzeige in jeder Einbausituation
- DC 3-Draht, 10...30 VDC
- Schließer, NPN-Ausgang
- Klemmenraum

Anschlussbild



Funktionsprinzip

Induktive Sensoren erfassen berührungslos und verschleißfrei metallische Objekte. Dazu benutzen sie ein hochfrequentes elektromagnetisches Wechselfeld, das mit dem Erfassungsobjekt in Wechselwirkung tritt. Bei induktiven Sensoren wird dieses Feld von einem LC-Resonanzkreis mit einer Ferritkern-Spule erzeugt.

Induktive Sensoren lassen sich als Spezialausführungen bei Temperaturen ab -60°C oder bis zu $+250^{\circ}\text{C}$ einsetzen.

| | |
|---|--|
| Typenbezeichnung | NI20-CP40-AN6X2 |
| Ident-Nr. | 16224 |
| Bemessungsschaltabstand S_n | 20 mm |
| Einbaubedingung | nicht bündig |
| Gesicherter Schaltabstand | $\leq (0,81 \times S_n)$ mm |
| Korrekturfaktoren | St37 = 1; Al = 0,3; Edelstahl = 0,7; Ms = 0,4 |
| Wiederholgenauigkeit | $\leq 2\%$ v.E |
| Temperaturdrift | 10 % |
| Hysterese | 3...15 % |
| Umgebungstemperatur | $-25...+70^{\circ}\text{C}$ |
| Betriebsspannung | 10... 30 VDC |
| Restwelligkeit | $\leq 10\%$ U_{ss} |
| DC Bemessungsbetriebsstrom | ≤ 200 mA |
| Leerlaufstrom I_0 | ≤ 15 mA |
| Reststrom | $\leq 0,1$ mA |
| Bemessungsisolationsspannung | $\leq 0,5$ kV |
| Kurzschlusschutz | ja/ taktend |
| Spannungsfall bei I_0 | $\leq 1,8$ V |
| Drahtbruchsicherheit / Verpolungsschutz | ja/ vollständig |
| Ausgangsfunktion | Dreidraht, Schließer, NPN |
| Schaltfrequenz | 0.15 kHz |
| Bauform | Quader, CP40 |
| Abmessungen | 114 x 40 x 40 mm |
| Gehäusewerkstoff | Kunststoff, PBT-GF30-V0, schwarz |
| Anschluss | Klemmenraum |
| Klemmvermögen | $\leq 2,5$ mm ² |
| Vibrationsfestigkeit | 55 Hz (1 mm) |
| Schockfestigkeit | 30 g (11 ms) |
| Schutzart | IP67 |
| MTTF | 2283 Jahre nach SN 29500 (Ed. 99) 40°C |
| Betriebsspannungsanzeige | 2 x LED grün |
| Schaltzustandsanzeige | 2 x LED, gelb |

Induktiver Sensor NI20-CP40-AN6X2

TURCK

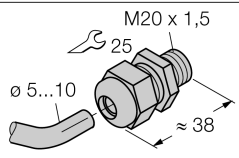
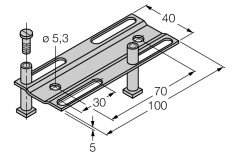
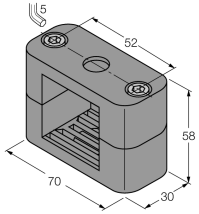
Industrielle
Automation

| | |
|-----------|----------------|
| Abstand D | $3 \times B$ |
| Abstand W | $3 \times S_n$ |
| Abstand S | $1,5 \times B$ |
| Abstand G | $6 \times S_n$ |
| Abstand N | $0,5 \times B$ |

Breite der aktiven Fläche B 40 mm



Zubehör

| Typ | Ident-Nr. | | Maßbild |
|------------------------------|-----------|---|---|
| STRM M20X1,5 SCHWARZ | 6965902 | Verschraubung M20 x 1,5 |  |
| JUSTIERSCHIENE JS 025/037 | 69429 | Justierschiene für Quaderbauform CK40 / CP40; Werkstoff: VA 1.4301 |  |
| BSS-CP40 | 6901318 | Befestigungsschelle für Geräte in Quaderbauform; Werkstoff: Polypropylen |  |