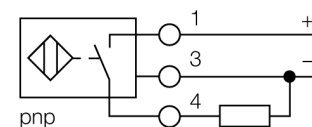


- prostopadłościenny, wysokość 40 mm
- możliwość ustawienia do 9 pozycji powierzchni aktywnej
- tworzywo sztuczne PBT-GF30-V0
- nardożne diody LED o wysokiej jasności
- optymalna widoczność wskaźników stanu zasilania i przełączania w każdej pozycji montażowej
- współczynnik korekcji 1 dla wszystkich metali
- stopień ochrony IP68
- odporność na pola magnetyczne
- rozszerzony zakres temperaturowy
- wysoka częstotliwość przełączania
- 3-przewodowy DC, 10...30 VDC
- wyjście PNP NO
- terminal zaciskowy

<b>Typ</b>	BI15U-CP40-AP6X2
Nr kat.	1623500
<b>Nominalny zasięg detekcji</b> Warunki montażowe Gwarantowany zasięg detekcji Powtarzalność Dryft temperaturowy	15 mm powierzchniowy ≤ (0,81 x S <sub>n</sub> ) mm ≤ 2 % pełnej skali 10 % ≤ ± 15 %, ≤ -25 °C v ≥ +70 °C
Histereza Temperatura pracy	3...15 % -30...+85 °C
<b>Napięcie zasilania</b> Tętnienia szcążkowe Nominalny prąd zasilania DC Prąd bez obciążenia I <sub>0</sub> Prąd szcążkowy Napięcie znamionowe izolacji Zabezpieczenie przed zwarcie Spadek napięcia przy I <sub>0</sub> Ochrona przed przerwą w obwodzie/odwrotną polaryzacją	10...30VDC ≤ 10 % U <sub>s</sub> ≤ 200 mA ≤ 15 mA ≤ 0.1 mA ≤ 0.5 kV tak/ cykliczne ≤ 1.8 V tak/ całkowita
Funkcja wyjścia Klasa ochrony Częstotliwość przełączania	3-przewodowy, styk NO, PNP IP68 0.25 kHz
<b>Wykonanie</b> Wymiary Materiał obudowy Podłączenie Maks. średnica przewodu Odporność na wibracje Odporność na uderzenia Stopień ochrony MTTF	prostopadłościenna, CP40 114 x 40 x 40 mm tworzywo sztuczne, PBT, czarny Terminal zaciskowy ≤ 2.5 mm <sup>2</sup> 55 Hz (1 mm) 30 g (11 ms) IP68 874lat zgodnie z SN 29500 (Ed. 99) 40 °C
<b>Wskaźnik napięcia zasilania</b> Wskaźnik stanu przełączania	LED zielony LED żółty

#### Schemat podłączenia



#### Zasada działania

Czujniki indukcyjne wykrywają bezkontaktowo obiekty metalowe. W czujnikach indukcyjnych Uprox® factor 1 zamiast rdzenia ferrytowego zastosowano opatentowany system 3 cewek powietrznych, co przyniosło znaczne korzyści w stosunku do standardowych wykonań. Wykrywają one wszystkie metale z tej samej odległości, są odporne na pola magnetyczne oraz cechują się większym zakresem detekcji.

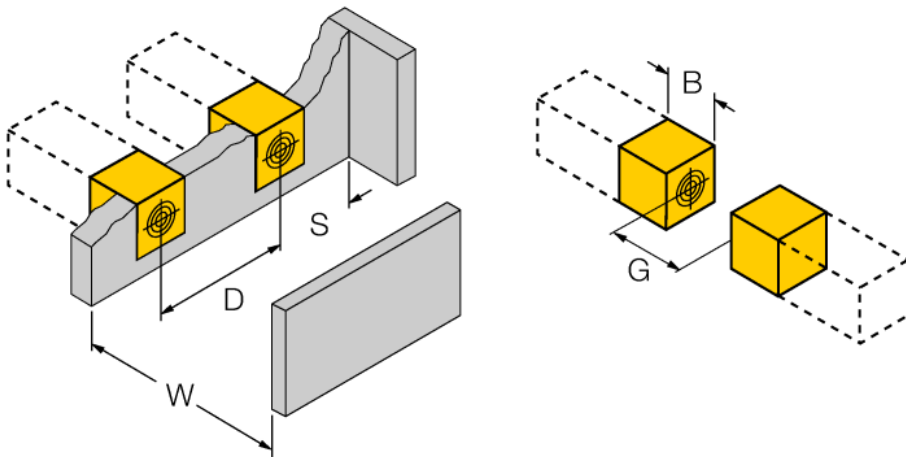
---

Dystans D	80 mm
Dystans W	45 mm
Dystans S	40 mm
Dystans G	90 mm

---

Szerokość powierzchni aktywnej B	40 mm
----------------------------------	-------

---



**Akcesoria montażowe**

Typ	Nr kat.		Rysunek wymiarowy
STRM M20X1,5 BLACK	6965902	dławiki kablowe M20 x 1,5	
Adjusting bar JS 025/037	69429	Szyna montażowa dla obudów prostopadłościennych CK/CP40; materiał: VA 1.4301	
BSS-CP40	6901318	Uchwyt montażowy dla obudów prostopadłościennych; materiał: Polipropylen	