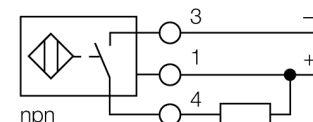


- Dreptunghiular, înălțime 40 mm
- Posibilitate de orientare a feței active în 9 direcții
- Plastic, PBT-GF30-V0
- LED de colț cu luminozitate ridicată
- Vizibilitate optimă a afișării tensiunii de alimentare și a stării de comutare în orice poziție de montare
- factor 1 pentru toate metalele
- grad de protecție IP68
- imun la câmpuri magnetice
- domeniu extins de temperatură
- frecvență de comutare ridicată
- 3-fire c.c., 10..0.30 VCC
- ieșire npn normal deschis
- cameră de borne

Descriere tip	BI15U-CP40-AN6X2
Număr identificare	1623510
Distanță nominală de sesizareS_n	15 mm
Condiție de montare	Îngropat
Domeniu de sesizare asigurat	$\leq (0,81 \times S_n)$ mm
Repetabilitate	$\leq 2\%$ din capătul de scală
Derivă de temperatură	10 %
Histererezis	$\leq \pm 15\%$, $\leq -25\text{ }^\circ\text{C}$ v $\geq +70\text{ }^\circ\text{C}$
Temperatura mediului	-30...+85°C
Tensiune de alimentare	10...30Vcc
Ripul rezidual	$\leq 10\%$ U_{ss}
Curent nominal de alimentare în c.c.	≤ 200 mA
Curent fără sarcină I_o	≤ 15 mA
Curent rezidual	$\leq 0,1$ mA
Tensiune nominală de izolare	$\leq 0,5$ kV
Protecție la scurtcircuit	da/ ciclic
Cădere de tensiune I_{al}	$\leq 1,8$ V
Protecție la întrerupere fir / alimentare inversă	da/ completă
Ieșire	3-fire, normal deschis, npn
Clasa de izolare	□
Frecvență de comutare	0.25 kHz
Design	Dreptunghiular, CP40
Dimensiuni	114 x 40 x 40mm
Materialul carcasei	plastic, PBT, negru
Conectare	Cutie borne
Secțiune conductor	$\leq 2,5$ mm ²
Rezistență la vibrații	55 Hz (1 mm)
Rezistență la șoc	30 g (11 ms)
Grad de protecție	IP68
MTTF	874ani conform SN 29500 (Ed. 99) 40 °C
Indicator al tensiunii de lucru	LED verde
Indicare stare	LED galben

Diagramă de conexiuni



Principiu de funcționare

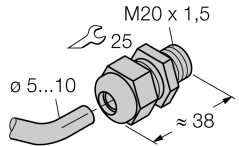
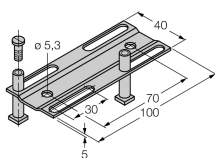
Senzorii inductivi sunt destinați detecției fără contact și fără uzură a obiectelor metalice. Datorită sistemului patentat cu 3 bobine fără ferită, senzorii *uprox*® factor 1 au avantaje evidente în comparație cu senzorii convenționali. Distanța de sesizare este aceeași pentru toate metalele, sunt imuni la câmpuri magnetice și permit distanțe mari de detecție.

Distanța D	80 mm
Distanța W	45 mm
Distanța S	40 mm
Distanța G	90 mm

Lățimea feței active B 40 mm



Accesorii

Tip	Număr identificare		Desen cu dimensiuni
STRM M20X1,5 BLACK	6965902	presetupe M20 x 1,5	
Adjusting bar JS 025/037	69429	Șină de montaj pentru carcase rectangulare CK/CP40; material: VA 1.4301	
BSS-CP40	6901318	Suport de montaj pentru dispozitive cilindrice filetate, material: Polipropilenă	