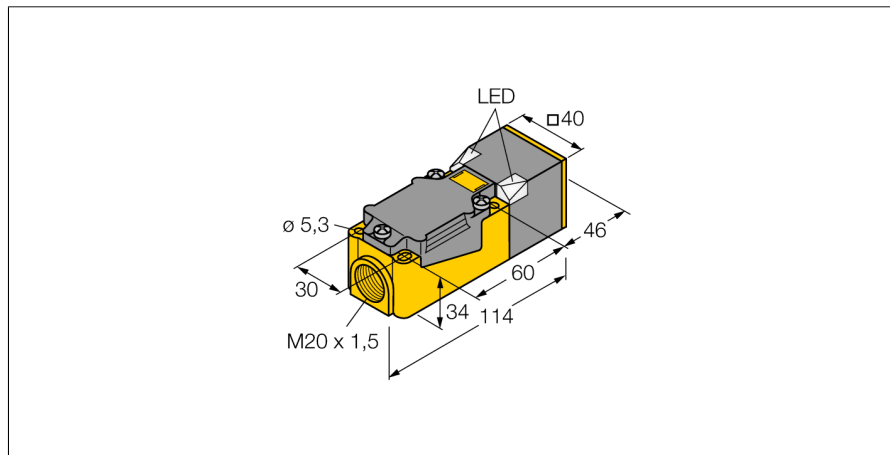


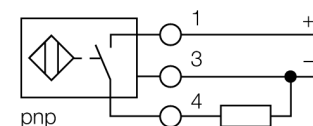
**Czujnik indukcyjny
z rozszerzonym zakresem detekcji
NI40U-CP40-AP6X2**



- prostopadłościenny, wysokość 40 mm
- możliwość ustawienia do 9 pozycji powierzchni aktywnej
- tworzywo sztuczne PBT-GF30-V0
- narożne diody LED o wysokim stopniu jasności
- optymalna widoczność wskaźników stanu zasilania i przełączania w każdej pozycji montażowej
- współczynnik korekcji 1 dla wszystkich metali
- rozszerzony zakres detekcji
- stopień ochrony IP68
- duży zakres detekcji
- odporność na pola magnetyczne
- rozszerzony zakres temperaturowy
- wysoka częstotliwość przełączania
- 3-przewodowy DC, 10...30 VDC
- wyjście PNP NO
- terminal zaciskowy

Typ	NI40U-CP40-AP6X2
Nr kat.	1623600
Nominalny zasięg detekcji S_n	40 mm
Warunki montażowe	niewymagane
Gwarantowany zasięg detekcji	$\leq (0,81 \times S_n)$ mm
Powtarzalność	$\leq 2\%$ pełnej skali
Dryft temperaturowy	10 %
Histeresa	$\leq \pm 20\%$, $\leq -25\text{ °C}$ v $\geq +70\text{ °C}$
Temperatura pracy	-30...+85 °C
Napięcie zasilania	10...30VDC
Tętnienia szczytkowe	$\leq 10\%$ U_{ss}
Nominalny prąd zasilania DC	≤ 200 mA
Prąd bez obciążenia I_0	≤ 15 mA
Prąd szczytkowy	$\leq 0,1$ mA
Napięcie znamionowe izolacji	$\leq 0,5$ kV
Zabezpieczenie przed zwarcie	tak/ cykliczne
Spadek napięcia przy I_0	$\leq 1,8$ V
Ochrona przed przerwą w obwodzie/odwrotną polaryzacją	tak/ całkowita
Funkcja wyjścia	3-przewodowy, styk NO, PNP
Klasa ochrony	IP68
Częstotliwość przełączania	0.25 kHz
Wykonanie	prostopadłościenna, CP40
Wymiary	114 x 40 x 40 mm
Materiał obudowy	tworzywo sztuczne, PBT, czarne
Podłączenie	Terminal zaciskowy
Maks. średnica przewodu	$\leq 2,5$ mm ²
Odporność na wibracje	55 Hz (1 mm)
Odporność na uderzenia	30 g (11 ms)
Stopień ochrony	IP68
MTTF	874lat zgodnie z SN 29500 (Ed. 99) 40 °C
Wskaźnik napięcia zasilania	2 x LED zielony
Wskaźnik stanu przełączenia	2 x LED żółty

Schemat podłączenia



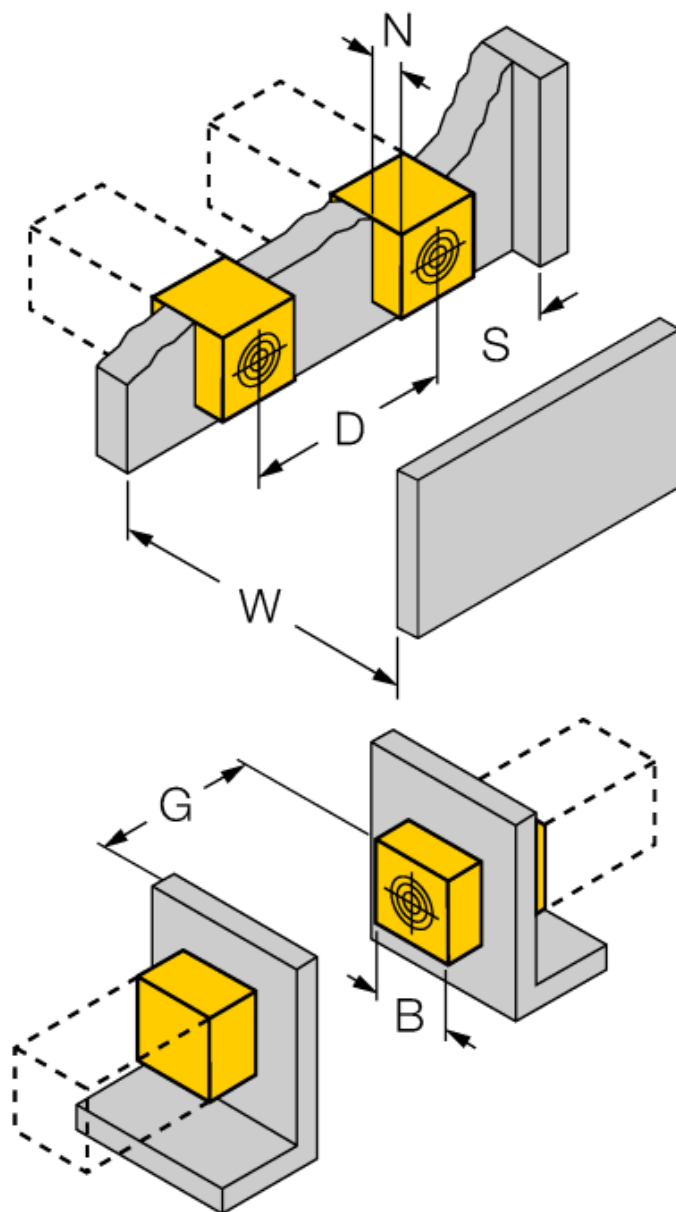
Zasada działania

Czujniki indukcyjne wykrywają bezkontaktowo obiekty metalowe. W czujnikach indukcyjnych Uprox® factor 1 zamiast rdzenia ferrytowego zastosowano opatentowany system 3 cewek powietrznych, co przyniosło znaczne korzyści w stosunku do standardowych wykonań. Wykrywają one wszystkie metale z tej samej odległości, są odporne na pola magnetyczne oraz cechują się większym zakresem detekcji.

**Czujnik indukcyjny
z rozszerzonym zakresem detekcji
NI40U-CP40-AP6X2**

Dystans D	240 mm
Dystans W	120 mm
Dystans T	140 mm
Dystans S	60 mm
Dystans G	240 mm
Dystans N	30 mm

Szerokość powierzchni aktywnej B 40 mm



Akcesoria montażowe

Typ	Nr kat.		Rysunek wymiarowy
STRM M20X1,5 BLACK	6965902	dławiki kablowe M20 x 1,5	
Adjusting bar JS 025/037	69429	Szyna montażowa dla obudów prostopadłościennych CK/CP40; materiał: VA 1.4301	
BSS-CP40	6901318	Uchwyt montażowy dla obudów prostopadłościennych; materiał: Polipropylen	