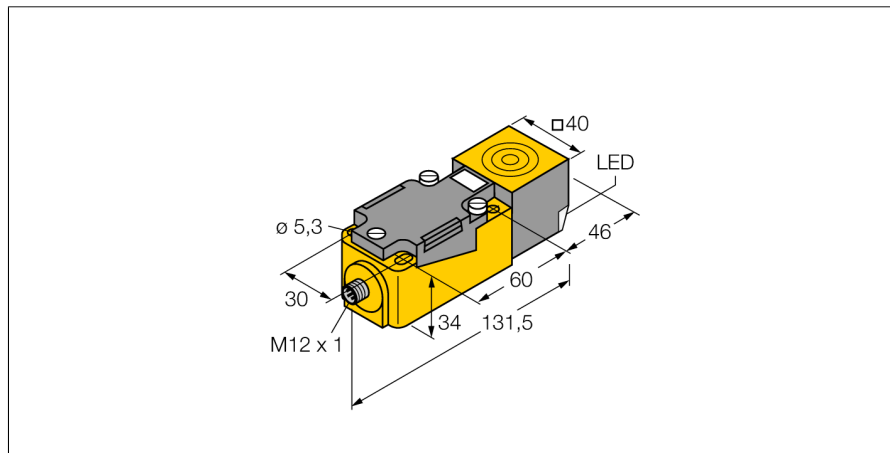
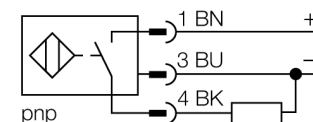


**senzor inductiv
cu distanță de sesizare extinsă
NI40U-CP40-AP6X2-H1141**



- factor 1 pentru toate metalele
- distanță de sesizare extinsă
- grad de protecție IP68
- domeniu larg de detecție
- imun la câmpuri magnetice
- domeniu extins de temperatură
- frecvență de comutare ridicată
- 3-fire c.c., 10...30 VCC
- ieșire pnp, normal deschis
- conector M12 x 1

Diagramă de conexiuni



Principiu de funcționare

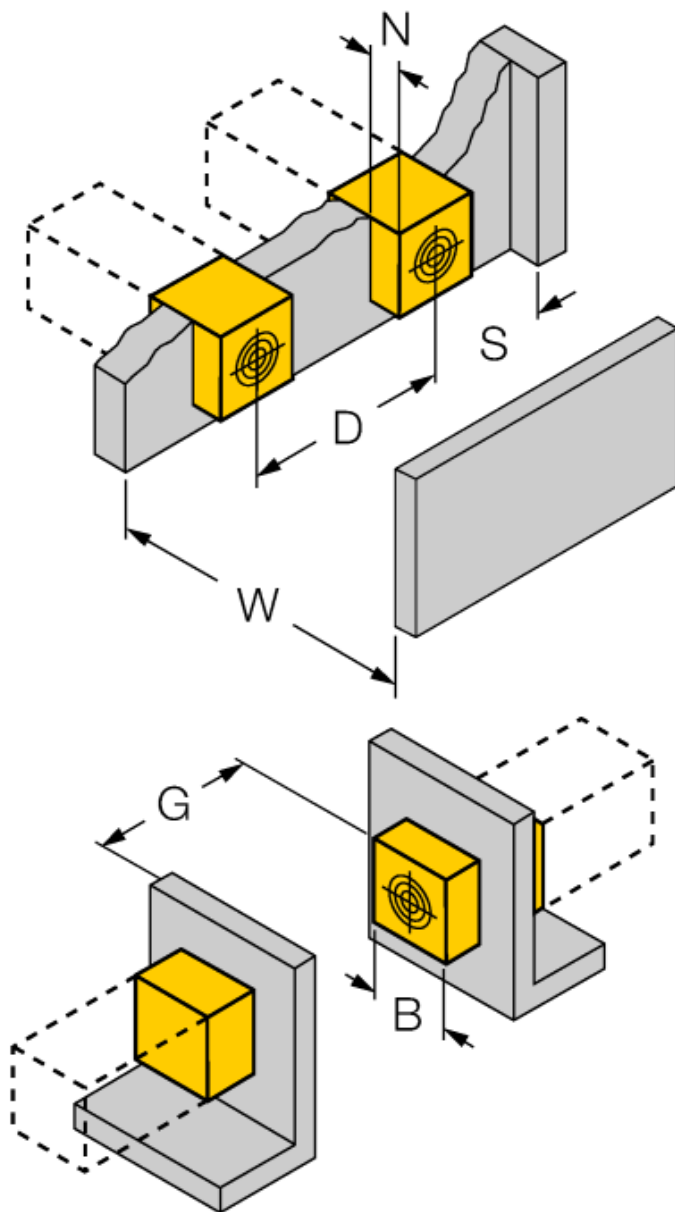
Senzorii inductivi sunt destinați detecției fără contact și fără uzură a obiectelor metalice. Datorită sistemului patentat cu 3 bobine fără ferită, senzorii uprox® factor 1 au avantaje evidente în comparație cu senzorii convenționali. Distanța de sesizare este aceeași pentru toate metalele, sunt imuni la câmpuri magnetice și permit distanțe mari de detecție.

Descriere tip	NI40U-CP40-AP6X2-H1141
Număr identificare	1623601
Distanță nominală de sesizare Sn	40 mm
Condiție de montare	degajat
Domeniu de sesizare asigurat	≤ (0,81 x Sn) mm
Repetabilitate	≤ 2 % din capătul de scală
Derivă de temperatură	10 %
Histererezis	≤ ± 20 %, ≤ -25 °C v ≥ +70 °C
Temperatura mediului	3...15 % -30...+85 °C
Tensiune de alimentare	10...30Vcc
Riplot rezidual	≤ 10 % U _{ss}
Curent nominal de alimentare în c.c.	≤ 200 mA
Curent fără sarcină I ₀	≤ 15 mA
Curent rezidual	≤ 0.1 mA
Tensiune nominală de izolare	≤ 0.5 kV
Protecție la scurtcircuit	da/ ciclic
Cădere de tensiune I _a	≤ 1.8 V
Protecție la întrerupere fir / alimentare inversă	da/ completă
Ieșire	3-fire, normal deschis, pnp
Clasa de izolare	□
Frecvență de comutare	0.25 kHz
Design	Dreptunghiular, CP40
Dimensiuni	114 x 40 x 40mm
Materialul carcasei	plastic, PBT, negru
Conectare	Conector, M12 x 1
Rezistență la vibrații	55 Hz (1 mm)
Rezistență la șoc	30 g (11 ms)
Grad de protecție	IP68
MTTF	874ani conform SN 29500 (Ed. 99) 40 °C
Indicator al tensiunii de lucru	2 x LED-uri verde
Indicare stare	2 x LED-uri galben

**senzor inductiv
cu distanță de sesizare extinsă
NI40U-CP40-AP6X2-H1141**

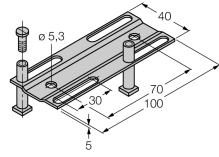
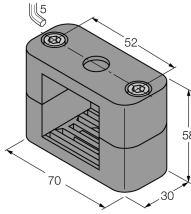
Distanța D	6 x B
Distanța W	3 x Sn
Distanța S	0.5 x B
Distanța G	6 x Sn
Distanța N	1 x B

Lățimea feței active B 40 mm



**senzor inductiv
cu distanță de sesizare extinsă
NI40U-CP40-AP6X2-H1141**

Accesorii

Tip	Număr identificare		Desen cu dimensiuni
Adjusting bar JS 025/037	69429	Șină de montaj pentru carcase rectangulare CK/CP40; material: VA 1.4301	
BSS-CP40	6901318	Suport de montaj pentru dispozitive cilindrice filetate, material: Polipropilenă	

Accesorii conectare

Tip	Număr identificare		Desen cu dimensiuni
RKC4T-2/TEL	6625010	Cablu de conectare, mamă M12, drept, 3-pini, lungime cablu: 2 m, material manta: PVC, negru; certificare cULus; sunt disponibile alte lungimi și calități de cablu, pe www.turck.com	