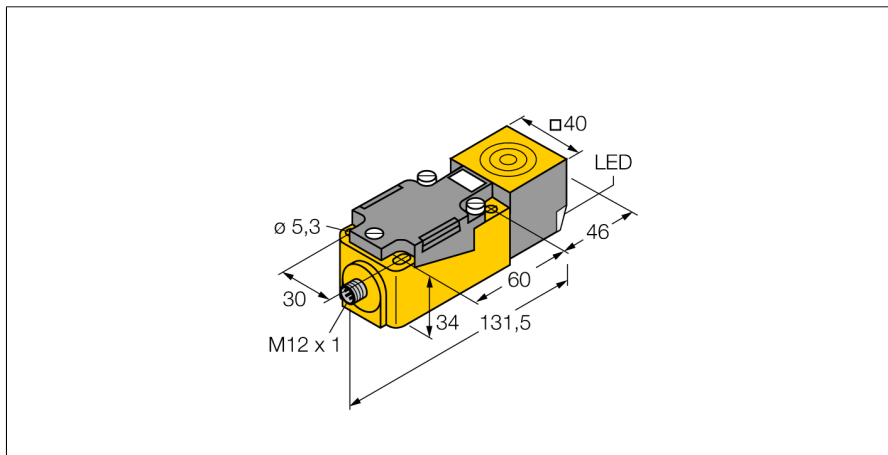
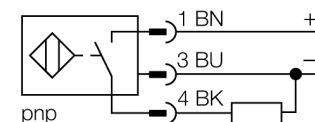


**Indukční senzor
se zvýšenou spínací vzdáleností
NI40U-CP40-AP6X2-H1141**



- faktor 1 pro všechny kovy
- rozšířená spínací vzdálenost
- stupeň krytí IP68
- větší snímací rozsah
- odolnost vůči magnetickému poli
- rozšířený teplotní rozsah
- vysoká frekvence spínání
- 3drát DC, 10...30 VDC
- spínací PNP výstup
- konektor M12x1

Schéma zapojení



Funkční princip

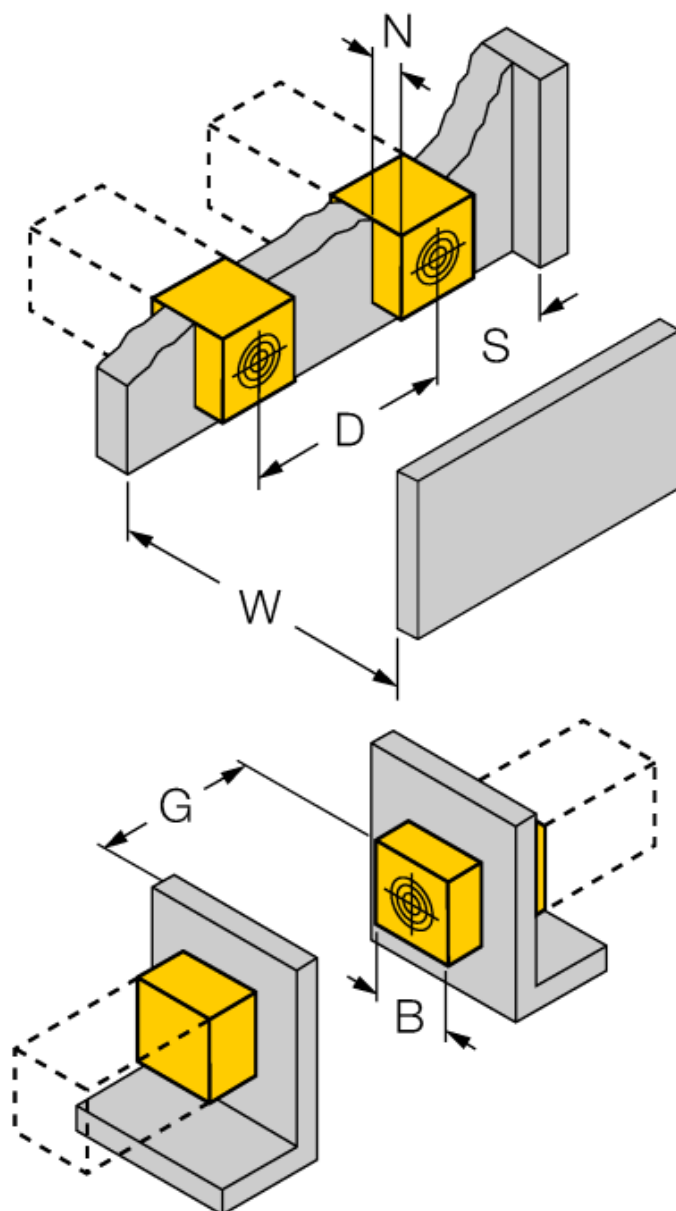
Indukční senzory detekují bezdotykově a bez opotřebení kovové objekty. Senzory Uprox® s redukčním faktorem 1 pracují na principu patentovaného třícívkového systému bez feritového jádra a mají řadu předností. Rozlišují všechny kovové materiály se stejnou spínací vzdáleností, jsou odolné vůči magnetickému poli a disponují velkou spínací vzdáleností.

| | |
|---|---|
| Typové označení | NI40U-CP40-AP6X2-H1141 |
| Identifikační číslo | 1623601 |
| Jmenovitá spínací vzdálenostS_n | 40 mm |
| Provedení | nevestavné |
| Zajištěná spínací vzdálenost | $\leq (0,81 \times S_n)$ mm |
| Opakovatelnost | $\leq 2\%$ z rozsahu |
| Teplotní drift | 10 % |
| Hystereze | $\leq \pm 20\%$, $\leq -25^\circ\text{C}$ v $\geq +70^\circ\text{C}$ |
| Okolní teplota | 3...15 % -30... +85°C |
| Napájecí napětí | 10...30VDC |
| Zvlnění | $\leq 10\%$ U_{ss} |
| DC jmenovitý provozní proud | ≤ 200 mA |
| Proud naprázdno I_0 | ≤ 15 mA |
| Zbytkový proud | ≤ 0.1 mA |
| Jmenovité izolační napětí | ≤ 0.5 kV |
| Ochrana proti zkratu | ano/ taktovaná |
| Pokles napětí při I_0 | ≤ 1.8 V |
| Ochrana proti přerušení vodiče / přepólování | ano/ kompletní |
| Výstupní funkce | třídrát, spínací kontakt, PNP |
| Třída ochrany | □ |
| Frekvence spínání | 0.25 kHz |
| Pouzdro | kvádrové pouzdro, CP40 |
| Rozměry | 114 x 40 x 40 mm |
| Materiál pouzdra | plast, PBT, černá |
| Připojení | konektor, M12 x 1 |
| Odolnost vůči vibracím | 55 Hz (1 mm) |
| Odolnost proti rázům | 30 g (11 ms) |
| Stupeň krytí | IP68 |
| MTTF | 874Roky dle SN 29500 (Ed. 99) 40°C |
| Indikace napájení | 2 x LED zelená |
| Indikace stavu výstupu | 2 x LED žlutá |

**Indukční senzor
se zvýšenou spínací vzdáleností
NI40U-CP40-AP6X2-H1141**

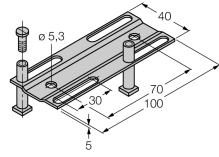
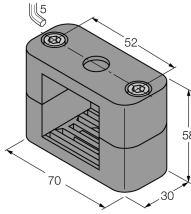
| | |
|--------------|---------|
| Vzdálenost D | 6 x B |
| Vzdálenost W | 3 x Sn |
| Vzdálenost S | 0,5 x B |
| Vzdálenost G | 6 x Sn |
| Vzdálenost N | 1 x B |

Šířka aktivní plochy B 40 mm

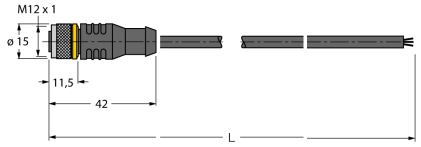


**Indukční senzor
se zvýšenou spínací vzdáleností
NI40U-CP40-AP6X2-H1141**

Příslušenství

| Typové označení | Identifikační číslo | | Rozměrový náčrtek |
|--------------------------|---------------------|---|---|
| Adjusting bar JS 025/037 | 69429 | Nastavovací lišta pro kvádrová pouzdra CK40 / CP40; materiál: VA 1.4301 |  |
| BSS-CP40 | 6901318 | Montážní úchytka pro kvádrová pouzdra; materiál: polypropylen |  |

Wiring accessories

| Typové označení | Identifikační číslo | | Rozměrový náčrtek |
|-----------------|---------------------|--|---|
| RKC4T-2/TEL | 6625010 | Připojovací kabel, zásuvka M12 přímá 3pinová, délka kabelu: 2 m, materiál kabelu: černé PVC; cULus certifikát; k dispozici i jiné délky kabelu a provedení, viz www.turck.cz |  |