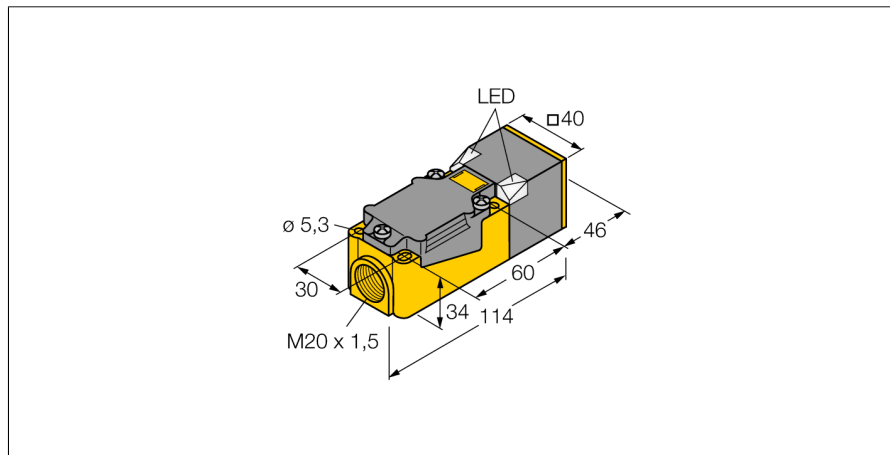


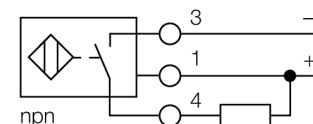
Индуктивный датчик с увеличенной дистанцией срабатывания NI40U-CP40-AN6X2



- прямоугольный, высота 40 мм
- изменение ориентации активной поверхности в 9 направлениях
- пластмасса, PBT-GF30-V0
- уголковые светодиоды высокой яркости
- оптимальная видимость дисплея рабочего напряжения и состояния переключения в любом установочном положении
- коэффициент редукции 1 для всех металлов
- увеличенная дистанция срабатывания
- степень защиты IP68
- широкий диапазон детектирования
- нечувствительность к внешним магнитным полям
- расширенный температурный диапазон
- высокая частота переключения
- 3-проводной DC, 10...30 В DC
- нормально открытый прп-выход
- терминальная коробка

Тип	NI40U-CP40-AN6X2
Идент. №	1623610
Номинальное рабочее расстояние Sn	40 мм
Условия монтажа	не заподлицо
Гарантированный диапазон чувствительности	$\leq (0,81 \times S_n)$ мм
Повторяемость	$\leq 2\%$ полн. шкалы
Температурный дрейф	10 %
Гистерезис	$\leq \pm 20\%$, $\leq -25\text{ °C}$, $\geq +70\text{ °C}$
Температура окружающей среды	-30...+85 °C
Рабочее напряжение	10...30В =
Остаточная пульсация	$\leq 10\% U_{\text{н}}$
Номинальный постоянный рабочий ток	$\leq 200\text{ mA}$
Ток холостого хода I_0	$\leq 15\text{ mA}$
Остаточный ток	$\leq 0,1\text{ mA}$
Номинальное напряжение на изоляции	$\leq 0,5\text{ kV}$
Защита от короткого замыкания	да/ циклич.
Падение напряжения при I_0	$\leq 1,8\text{ V}$
Защита от обрыва провода/ обратной полярности	yes/ полн.
Выходная функция	3-проводн., Н.О., NPN
Класс изоляции	□
Частота переключения	0.25 кГц
Конструкция	прямоугольный, CP40
Размеры	114 x 40 x 40 мм Изменяемая ориентация активной поверхности в 9 направлениях
Материал корпуса	Пластмасса, PBT-GF30-V0, черн.
Соединение	Клеммная коробка
Прижимная способность	$\leq 2,5\text{ mm}^2$
Вибростойкость	55 Гц (1 мм)
Ударопрочность	30 г (11 мс)
Класс защиты	IP68
MTTF	874лет в соответствии с SN 29500-(Изд. 99) 40 °C
Индикатор рабочего напряжения	2 светодиодазел.
Индикация состояния переключения	2 x светодиод желтый

Схема подключения



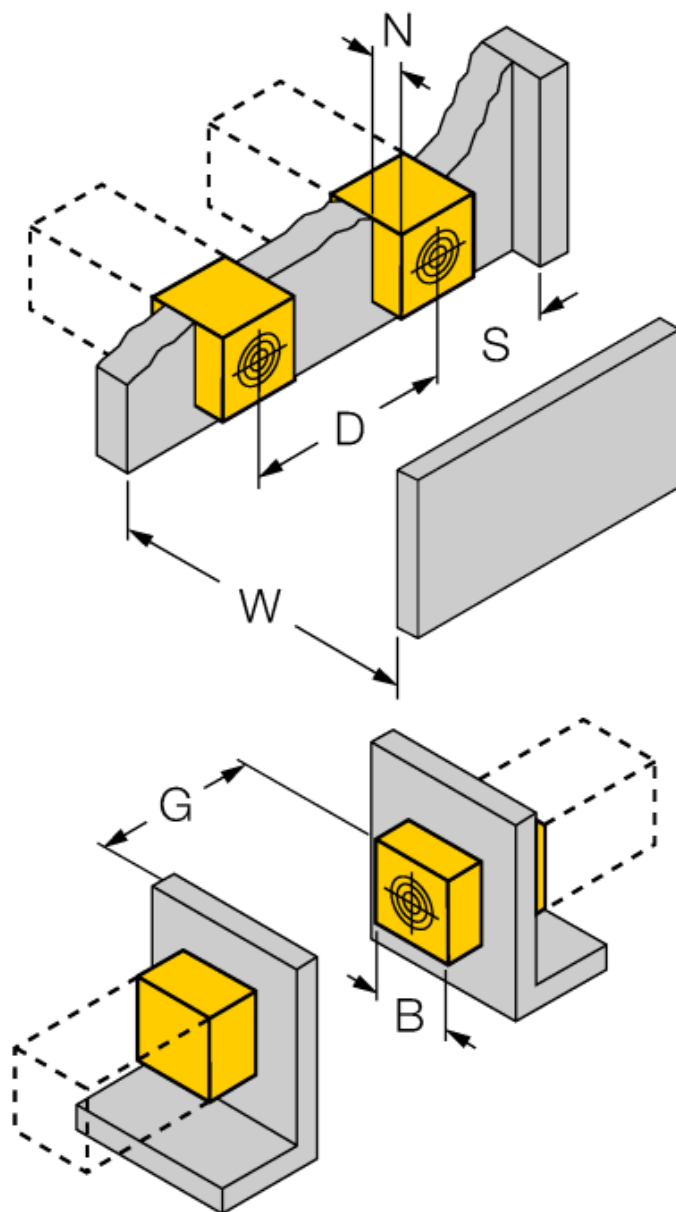
Принцип действия

Индуктивные датчики обнаруживают металлические объекты без контакта и без износа. За счет запатентованной бессферритовой 3-х катещечной системы, *iproX* factor 1 датчики имеют определенные преимущества в сравнении со стандартными индуктивными датчиками. Они детектируют различные металлы с одинаковым расстоянием срабатывания, невосприимчивы к магнитным полям и характеризуются большим расстоянием срабатывания.

**Индуктивный датчик
с увеличенной дистанцией срабатывания
NI40U-CP40-AN6X2**

Расстояние D	240 мм
Расстояние W	120 мм
Расстояние T	140 мм
Расстояние S	60 мм
Расстояние G	240 мм
Расстояние N	30 мм

Ширина активной области B 40 мм



Аксессуары

Наименование	Идент. №		Чертеж с размерами
STRM M20X1,5 BLACK	6965902	кабельный сальник M20 x 1,5	
Adjusting bar JS 025/037	69429	Монтажная направляющая для прямоугольных корпусов СК/CP40; материал: нерж.сталь 1.4301	
BSS-CP40	6901318	Кронштейн для прямоугольных приборов; материал: Полипропилен	