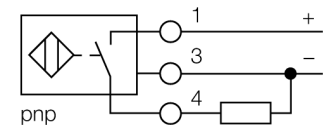


- rechthoekig, hoogte 40 mm
- actief vlak in 9 richtingen positioneerbaar
- kunststof, PBT-GF30-V0
- hoek-LED's met intense lichtsterkte
- optimaal zicht op bedrijfsspanningsindicatie en schakeltoestandsindicatie in elke inbouwsituatie
- factor 1 voor alle metalen
- beschermingsgraad IP68
- magneetveldvast
- uitgebreid temperatuurbereik
- hoge schakelfrequentie
- voorbedempingsbeveiliging door zelfcompensatie
- DC 3-draads, 10...30 VDC
- N.O., PNP-uitgang
- aansluitklemmenruimte

Aansluitschema

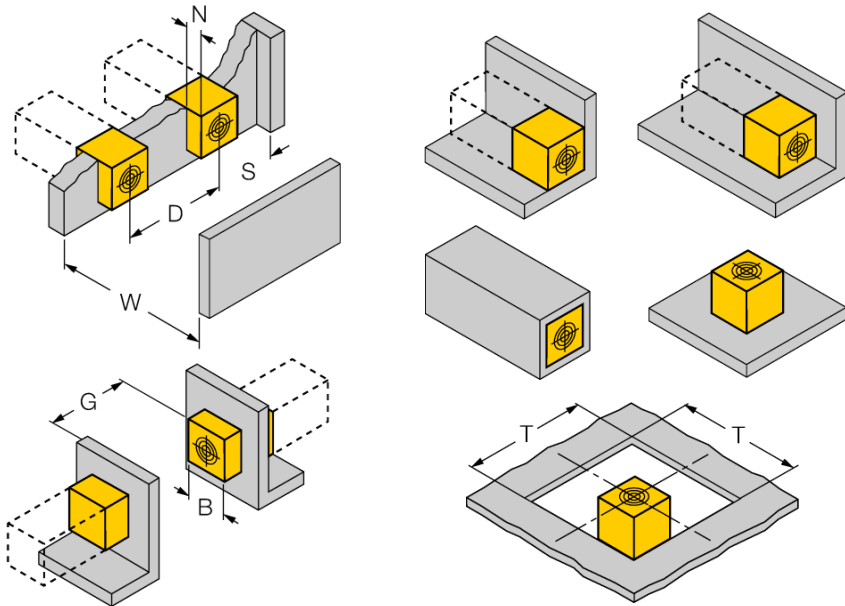


Functieprincipe

Inductieve sensoren detecteren contactloos en slijtagevrij metalen voorwerpen. *uprox®* factor 1-sensoren bieden belangrijke voordelen dankzij het gepatenteerde ferrietkernloze 3-spoelen-systeem. Zij detecteren alle metalen met dezelfde schakelafstand, zijn magneetveldvast en beschikken over grote schakelafstanden.

Type	NI25U-CP40-AP6X2
Ident no.	1623700
Nominale schakelafstand Sn	25 mm
Inbouwvoorwaarde	niet-bondig, gedeeltelijk bondige inbouw mogelijk
Veilige schakelafstand	≤ (0,81 x Sn) mm
Herhalingsnauwkeurigheid	≤ 2 % van eindwaarde
Temperatuurdrift	10 %
Hysteresis	≤ ± 20 %, ≤ -25 °C v ≥ +70 °C
Omgevingstemperatuur	3...15 % -30...+85 °C
Bedrijfsspanning U_s	10...30 VDC
Restriempspanning	≤ 10 % U _s
DC nominale bedrijfsstroom	≤ 200 mA
Eigen stroomopname I ₀	≤ 15 mA
Reststroom	≤ 0.1 mA
Nominale isolatiespanning	≤ 0.5 kV
Kortsluitbeveiliging	ja/ pulserend
Spanningsverlies bij I ₀	≤ 1.8 V
Draadbreukbeveiliging / Omloopbeveiliging	ja/ volledig
Uitgangsfunctie	3-draads, N.O.-contact, PNP
Beschermingsklasse	□
Schakelfrequentie	0.25 kHz
Bouwvorm	rechthoekig, CP40
Afmetingen	114 x 40 x 40 mm
Materiaal behuizing	kunststof, PBT-GF30-V0, zwart
Aansluiting	aansluitklemmenruimte
Klemvermogen	≤ 2.5 mm ²
Vibratiebestendigheid	55 Hz (1 mm)
Schokbestendigheid	30 g (11 ms)
Beschermingsgraad	IP68
MTTF	874Jaren volgens SN 29500 (Ed. 99) 40°C
Bedrijfsspanningsindicatie	2 x LEDgroen
Schakeltoestandsindicatie	2 x LEDgeel

Afstand D	240 mm
Afstand W	75 mm
Afstand T	100 mm
Afstand S	20 mm
Afstand G	150 mm
Afstand N	30 mm
Breedte van het actief vlak B	40 mm

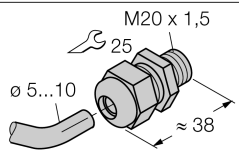
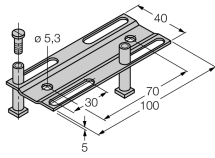


tot 4-zijdig bondige opbouw mogelijk
 opbouw 1-zijdig: Sr = 22 mm
 opbouw 2-zijdig: Sr = 20 mm
 opbouw 3-zijdig: Sr = 17 mm
 opbouw 4-zijdig: Sr = 13 mm

Opbouw op de rugzijde mogelijk zonder schakelafstandsvermindering

Overbondige inbouw met schakelafstandsvermindering mogelijk

Toebehoren

Type	Ident no.		Afmetingen
STRM M20X1,5 BLACK	6965902	schroefdraad M20 x 1,5	
Adjusting bar JS 025/037	69429	montage-instelrail voor rechthoekige bouwvorm CK40 / CP40; materiaal: VA 1.4301	
BSS-CP40	6901318	bevestigingsbeugel voor apparaten met rechthoekige bouwvorm; materiaal: polypropyleen	