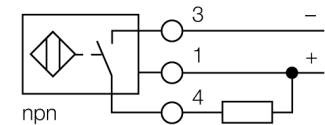




- rectangulaire, hauteur 40 mm
- face active peut être positionnée en 9 directions
- plastique, PBT-GF30-V0
- LED angulaires à pouvoir d'éclairage fort
- vue optimale de l'indication de la tension de service et de l'état de commutation à chaque situation de montage
- facteur 1 pour tous les métaux
- mode de protection IP68
- insensible aux champs magnétiques
- plage de température élevée
- fréquence de commutation élevée
- protection intégrée contre la pré-influence
- DC, 3 fils, 10...30 VDC
- contact N.O., sortie NPN
- boîte à bornes

<b>Type</b>	NI25U-CP40-AN6X2
No. d'identité	1623710
<b>Portée nominale Sn</b>	25 mm
Condition de montage	non-blindé, blindage partiel possible
Portée assurée	≤ (0,81 x Sn) mm
Reproductibilité	≤ 2 % de la valeur finale
Dérive en température	10 %
Hystérésis	≤ ± 20 %, ≤ -25 °C v ≥ +70 °C
Température ambiante	3...15 % -30...+85 °C
<b>Tension de service</b>	10...30 VDC
Taux d'ondulation	≤ 10 % V <sub>crête à crête</sub>
Courant de service nominal (DC)	≤ 200 mA
Consommation propre à vide I <sub>0</sub>	≤ 15 mA
Courant résiduel	≤ 0.1 mA
Tension d'isolement nominale	≤ 0.5 kV
Protection contre les courts-circuits	oui/ contrôle cyclique
Tension de déchet à I <sub>0</sub>	≤ 1.8 V
Protection contre les ruptures de câble/inversions de polarité	oui/ entièrement
Fonction de sortie	3 fils, contact N.O., NPN
Classe de protection	□
Fréquence de commutation	0.25 kHz
<b>Format</b>	rectangulaire, CP40
Dimensions	114 x 40 x 40 mm
Matériau de boîtier	plastique, PBT, noir
Raccordement	boîte à bornes
Section raccordable	≤ 2.5 mm <sup>2</sup>
Résistance aux vibrations	55 Hz (1 mm)
Résistance aux chocs	30 g (11 ms)
Type de protection	IP68
MTTF	874Années suivant SN 29500 (Ed. 99) 40°C
<b>Indication de la tension de service</b>	2 x LED vert
Indication de l'état de commutation	2 x LED jaune

**Schéma de raccordement**

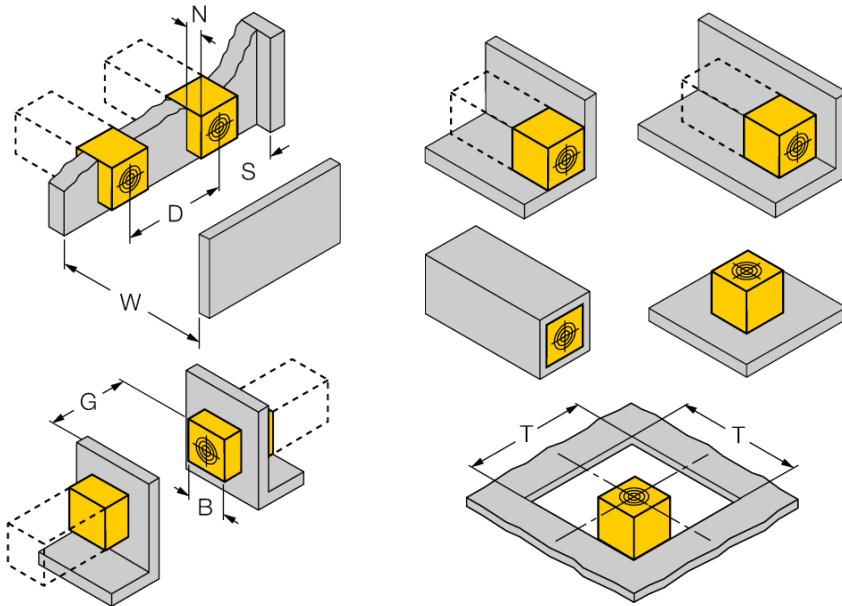


**Principe de fonctionnement**

Les détecteurs inductifs permettent de détecter des objets métalliques sans contact physique et sans usure. Les détecteurs facteur 1 Uprox® offrent des avantages importants grâce à leur construction spéciale basée sur un système breveté de 3 bobines sans ferrite. Ils détectent tous les métaux dans la même portée, sont insensibles aux champs magnétiques et disposent de portées élevées.

Distance D	240 mm
Distance W	75 mm
Distance T	100 mm
Distance S	20 mm
Distance G	150 mm
Distance N	30 mm

**Largeur de la face active B** 40 mm

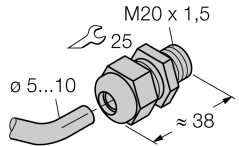
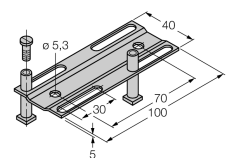


montage blindé jusqu'à 4 faces possible  
 montage d'un côté:  $S_r = 22$  mm  
 montage des deux côtés:  $S_r = 20$  mm  
 montage des trois côtés:  $S_r = 17$  mm  
 montage des quatre côtés:  $S_r = 13$  mm

montage arrière sans réduction de la distance de détection possible

montage encastré avec réduction de la distance de détection possible

**Accessoires**

Type	No. d'identité		Dimensions
STRM M20X1,5 BLACK	6965902	filetage M20 x 1,5	
Adjusting bar JS 025/037	69429	rail de réglage pour format rectangulaire CK40 / CP40; matériau: VA 1.4301	
BSS-CP40	6901318	bride de fixation pour appareils en format rectangulaire; matériau: polypropylène	