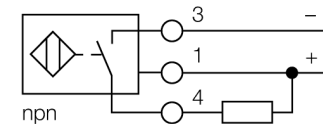




- quaderförmig, Höhe 40 mm
- aktive Fläche in 9 Richtungen positionierbar
- Kunststoff, PBT-GF30-V0
- Eck-LEDs mit hoher Leuchtkraft
- optimale Sicht auf Betriebsspannungsanzeige und Schaltzustandsanzeige in jeder Einbausituation
- Faktor 1 für alle Metalle
- Schutzart IP 68
- magnetfeldfest
- großer Erfassungsbereich
- hohe Schaltfrequenz
- DC 3-Draht, 10...30 VDC
- Schließer, NPN-Ausgang
- Klemmenraum

Typenbezeichnung	BI30U-CP40-AN6X2
Ident-Nr.	1625102
Bemessungsschaltabstand S_n	30 mm
Einbaubedingung	bündig
Gesicherter Schaltabstand	$\leq (0,81 \times S_n)$ mm
Wiederholgenauigkeit	$\leq 2\%$ v.E
Temperaturdrift	10 %
Hysterese	3...15 %
Umgebungstemperatur	-10...+60 °C
Betriebsspannung	10... 30 VDC
Restwelligkeit	$\leq 10\%$ U_{s0}
DC Bemessungsbetriebsstrom	≤ 200 mA
Leerlaufstrom I_0	≤ 15 mA
Reststrom	$\leq 0,1$ mA
Bemessungsisolationsspannung	$\leq 0,5$ kV
Kurzschlusschutz	ja/ taktend
Spannungsfall bei I_0	$\leq 1,8$ V
Drahtbruchsicherheit / Verpolungsschutz	ja/ vollständig
Ausgangsfunktion	Dreidraht, Schließer, NPN
Schutzklasse	□
Schaltfrequenz	0.25 kHz
Bauform	Quader, CP40
Abmessungen	114 x 40 x 40 mm
Gehäusewerkstoff	Kunststoff, PBT-GF30-V0, schwarz
Anschluss	Klemmenraum
Klemmvermögen	$\leq 2,5$ mm ²
Vibrationsfestigkeit	55 Hz (1 mm)
Schockfestigkeit	30 g (11 ms)
Schutzart	IP68
MTTF	874 Jahre nach SN 29500 (Ed. 99) 40 °C
Betriebsspannungsanzeige	2 x LED grün
Schaltzustandsanzeige	2 x LED, gelb

Anschlussbild

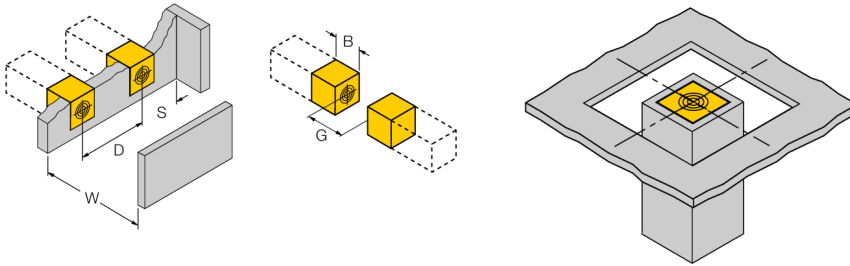


Funktionsprinzip

Induktive Sensoren erfassen berührungslos und verschleißfrei metallische Objekte. *uprox*®+ Sensoren haben aufgrund ihres patentierten Multispulen-Systems erhebliche Vorteile. Sie überzeugen durch höchste Schaltabstände, durch maximale Flexibilität, durch größte Betriebssicherheit und durch eine effiziente Standardisierung.

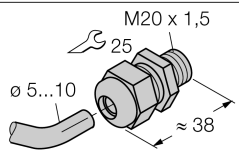
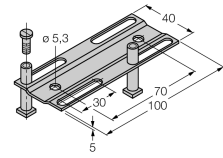
Abstand D	80 mm
Abstand W	90 mm
Abstand S	40 mm
Abstand G	180 mm

Breite der aktiven Fläche B 40 mm



Beim Einbau des Sensors in eine Lochblende (dünne Blechplatte, z.B. Trittblech) muß zur sicheren Erfassung des Targets der Sensor allseitig bündig in Metall eingebaut werden.

Zubehör

Typ	Ident-Nr.		Maßbild
STRM M20X1,5 SCHWARZ	6965902	Verschraubung M20 x 1,5	
JUSTIERSCHIENE JS 025/037	69429	Justierschiene für Quaderbauform CK40 / CP40; Werkstoff: VA 1.4301	
BSS-CP40	6901318	Befestigungsschelle für Geräte in Quaderbauform; Werkstoff: Polypropylen	