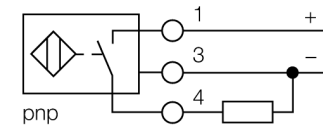




- rectangular, altura 40 mm
- posibilidad de orientar la cara activa en 9 direcciones
- plástico, PBT-GF30-V0
- LED angular de alta intensidad luminosa
- vista óptima de los indicadores de servicio y estado en todas las posiciones de montaje
- factor 1 para todos los metales
- grado de protección IP68
- inmunidad al campo magnético
- rango de detección mayor
- alta frecuencia de conmutación
- 3 hilos DC, 10...30 VDC
- contacto de cierre, salida PNP
- caja de bornes

|  |                                      |
|--|--------------------------------------|
| <b>Designación de tipo</b>                               | BI30U-CP40-AP6X2                     |
| Nº de identificación                                     | 1625830                              |
| <b>Distancia de conmutación nominal <math>S_n</math></b> | 30 mm                                |
| Condición para el montaje                                | enrasado                             |
| Distancia de conmutación asegurada                       | $\leq (0,81 \times S_n)$ mm          |
| Precisión de repetición                                  | $\leq 2\%$ v. f.                     |
| Variación de temperatura                                 | 10 %                                 |
| Histéresis   | 3...15 %                             |
| Temperatura ambiente                                     | -10... +60°C                         |
| <b>Tensión de servicio</b>                               | 10...30 VDC                          |
| Ondulación residual                                      | $\leq 10\%$ $U_{s0}$                 |
| Corriente DC nominal                                     | $\leq 200$ mA                        |
| Corriente sin carga $I_0$                                | $\leq 15$ mA                         |
| Corriente residual                                       | $\leq 0,1$ mA                        |
| Tensión nominal de aislamiento                           | $\leq 0,5$ kV                        |
| Protección cortocircuito                                 | sí/ cíclica                          |
| Fallo de la tensión en $I_0$                             | $\leq 1,8$ V                         |
| Protección ante corto-circuito/polaridad inversa         | sí/ completa                         |
| Función de salida  | 3 hilos, contacto de cierre, PNP     |
| Clase de protección                                      | □                                    |
| Frecuencia de conmutación                                | 0.25 kHz                             |
| <b>Modelo</b>  | rectangular, CP40                    |
| Medidas  | 114 x 40 x 40 mm                     |
| Material de la carcasa                                   | plástico, PBT, negro                 |
| Conexión   | caja de bornes                       |
| Capacidad de fijación                                    | $\leq 2,5$ mm <sup>2</sup>           |
| Resistencia a la vibración                               | 55 Hz (1 mm)                         |
| Resistencia al choque                                    | 30 g (11 ms)                         |
| Grado de protección                                      | IP68                                 |
| MTTF   | 874Años según SN 29500 (ed. 99) 40°C |
| <b>Indicación de la tensión de servicio</b>              | 2 LED verde                          |
| Indicación estado de conmutación                         | 2 LED amarillo                       |

#### Esquema de conexiones



#### Principio de funcionamiento

Los sensores inductivos detectan sin desgaste ni contacto los objetos metálicos. Los sensores *uprox*®+ ofrecen ventajas importantes gracias a su sistema patentado de multi-bobina. Sobresalen por su gran distancia de conmutación, máxima flexibilidad y confiabilidad operacional así como de su eficiente estandarización.

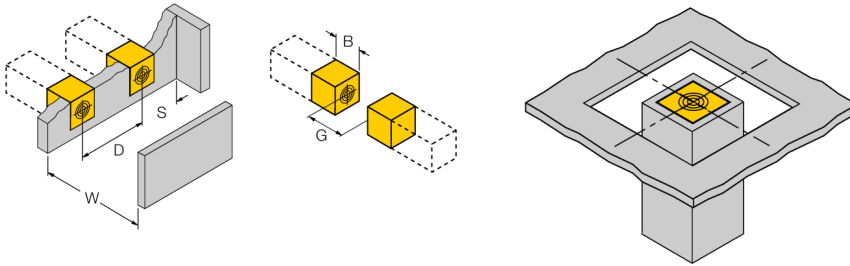
---

|             |        |
|-------------|--------|
| Distancia D | 80 mm  |
| Distancia W | 90 mm  |
| Distancia S | 40 mm  |
| Distancia G | 180 mm |

---

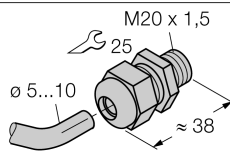
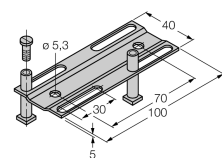
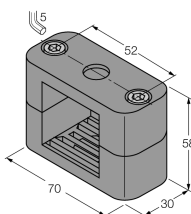
**Anchura de la cara activa B** 40 mm

---



Al instalar el sensor en un diafragma (lámina de chapa) el sensor debe ser montado de modo enrasado en metal en todos sus lados para lograr una detección confiable del objeto.

**Accesorios**

| Modelo                   | N° de identificación |  | Dibujo acotado  |
|--------------------------|----------------------|--|---|
| STRM M20X1,5 BLACK       | 6965902              | atornillamiento métrico M20 x 1,5  |    |
| Adjusting bar JS 025/037 | 69429                | carril de montaje para formato cuadrado CK40 / CP40; material: VA 1.4301               |    |
| BSS-CP40                 | 6901318              | abrazadera de fijación para dispositivos con formato cuadrado; material: polipropileno |  |