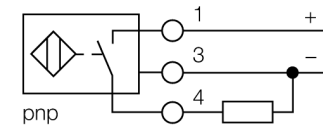


- rectangulaire, hauteur 40 mm
- face active peut être positionnée en 9 directions
- plastique, PBT-GF30-V0
- LED angulaires à pouvoir d'éclairage fort
- vue optimale sur l'indication de la tension de service et de l'état de commutation à chaque situation de montage
- facteur 1 pour tous les métaux
- mode de protection IP68
- insensible aux champs magnétiques
- plage de détection étendue
- fréquence de commutation élevée
- DC, 3 fils, 10...30 VDC
- N.O., sortie PNP
- boîte à bornes

Type	BI30U-CP40-AP6X2
No. d'identité	1625830
Portée nominale Sn	30 mm
Condition de montage	blindé
Portée assurée	≤ (0,81 x Sn) mm
Reproductibilité	≤ 2 % de la valeur finale
Dérive en température	10 %
Hystérésis	3...15 %
Température ambiante	-10...+60 °C
Tension de service	10...30 VDC
Taux d'ondulation	≤ 10 % V _{crête à crête}
Courant de service nominal (DC)	≤ 200 mA
Consommation propre à vide I _o	≤ 15 mA
Courant résiduel	≤ 0.1 mA
Tension d'isolement nominale	≤ 0.5 kV
Protection contre les courts-circuits	oui/ contrôle cyclique
Tension de déchet à I _o	≤ 1.8 V
Protection contre les ruptures de câble/inversions de polarité	oui/ entièrement
Fonction de sortie	3 fils, contact N.O., PNP
Classe de protection	☐
Fréquence de commutation	0.25 kHz
Format	rectangulaire, CP40
Dimensions	114 x 40 x 40 mm
Matériau de boîtier	plastique, PBT, noir
Raccordement	boîte à bornes
Section raccordable	≤ 2.5 mm ²
Résistance aux vibrations	55 Hz (1 mm)
Résistance aux chocs	30 g (11 ms)
Type de protection	IP68
MTTF	874Années suivant SN 29500 (Ed. 99) 40°C
Indication de la tension de service	2 x LED vert
Indication de l'état de commutation	2 x LED jaune

Schéma de raccordement

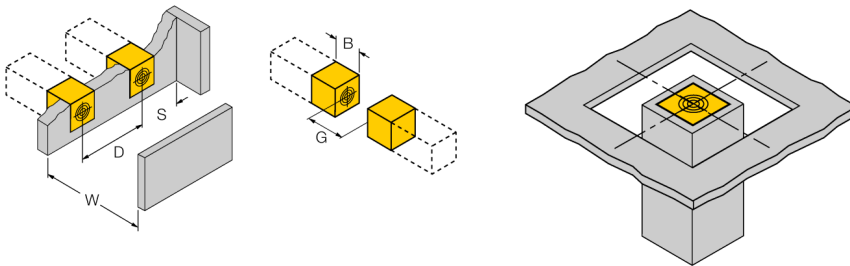


Principe de fonctionnement

Les détecteurs inductifs permettent de détecter des objets métalliques sans contact physique et sans usure. Les détecteurs *uprox*+ offrent plusieurs avantages importants grâce à leur construction spéciale basée sur un système breveté de bobines multiples. Ils se distinguent par des portées les plus élevées, par une flexibilité maximale, par la plus grande fiabilité et par une standardisation efficace.

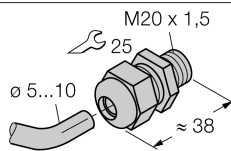
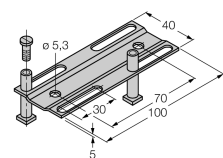
Distance D	80 mm
Distance W	90 mm
Distance S	40 mm
Distance G	180 mm

Largeur de la face active B 40 mm



En cas de montage du détecteur dans un diaphragme à trou (plaque de tôle mince, par ex. un marchepied) le détecteur doit être monté d'une façon blindée dans le métal de tous côtés pour assurer une détection sûre de la cible.

Accessoires

Type	No. d'identité		Dimensions
STRM M20X1,5 BLACK	6965902	filetage M20 x 1,5	
Adjusting bar JS 025/037	69429	rail de réglage pour format rectangulaire CK40 / CP40; matériau: VA 1.4301	
BSS-CP40	6901318	bride de fixation pour appareils en format rectangulaire; matériau: polypropylène	