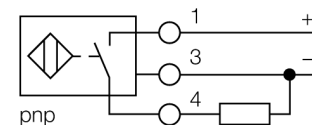




- прямоугольный, высота 40 мм
- Изменение ориентации активной поверхности в 9 направлениях
- Пластмасса, PBT-GF30-V0
- Светодиоды с высокой яркостью
- Оптимальная видимость индикатора рабочего напряжения и состояние переключения в любом установленном положении
- коэффициент редукции = 1
- увеличенная дистанция срабатывания
- степень защиты IP68
- невосприимчив к магнитным полям
- предампинговая защита за счет автокомпенсации
- возможно частичное встраивание
- 3-проводной DC, 10...30 В DC
- нормально открытый рпр-выход
- терминальная коробка

|  |   |
|--|---|
| Тип  | NI50U-CP40-AP6X2  |
| Идент. №   | 1625831   |
| <b>Номинальное рабочее расстояние <math>S_n</math></b> | 50 мм   |
| Условия монтажа  | не заподлицо, возможен монтаж заподлицо   |
| Гарантированный диапазон чувствительности              | $\leq (0,81 \times S_n)$ мм   |
| Повторяемость  | $\leq 2\%$ полн. шкалы  |
| Температурный дрейф                                    | 10 %  |
| Гистерезис   | $\leq \pm 20\%$ , $\leq -25\text{ °C}$ , $\geq +70\text{ °C}$                   |
| Температура окружающей среды                           | -30...+85 °C  |
| <b>Рабочее напряжение</b>                              | 10...30В =  |
| Остаточная пульсация                                   | $\leq 10\%$ $U_{ss}$  |
| Номинальный постоянный рабочий ток                     | $\leq 200$ мА   |
| Ток холостого хода $I_0$                               | $\leq 15$ мА  |
| Остаточный ток   | $\leq 0,1$ мА   |
| Номинальное напряжение на изоляции                     | $\leq 0,5$ кВ   |
| Защита от короткого замыкания                          | да/ циклич.   |
| Падение напряжения при $I_0$                           | $\leq 1,8$ В  |
| Защита от обрыва провода/ обратной полярности          | yes/ полн.  |
| Выходная функция                                       | 3-проводн., Н.О., PNP   |
| Класс изоляции   | □   |
| Частота переключения                                   | 0.25 кГц  |
| <b>Конструкция</b>                                     | прямоугольный, CP40   |
| Размеры  | 114 x 40 x 40 мм<br>Изменяемая ориентация активной поверхности в 9 направлениях |
| Материал корпуса                                       | Пластмасса, PBT-GF30-V0, черн.  |
| Соединение   | Клеммная коробка  |
| Прижимная способность                                  | $\leq 2,5$ мм <sup>2</sup>  |
| Вибростойкость   | 55 Гц (1 мм)  |
| Ударопрочность   | 30 г (11 мс)  |
| Класс защиты   | IP68  |
| MTTF   | 874лет в соответствии с SN 29500-(Изд. 99) 40 °C                                |
| <b>Индикатор рабочего напряжения</b>                   | 2 светодиодазел.  |
| Индикация состояния переключения                       | 2 x светодиод желтый  |

#### Схема подключения

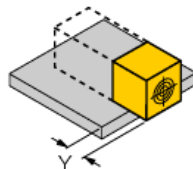
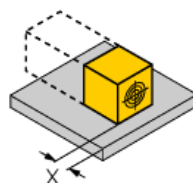
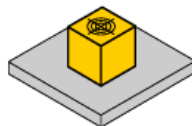
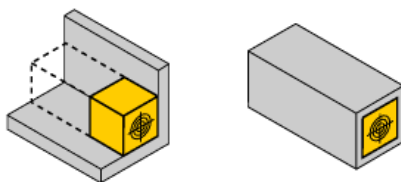
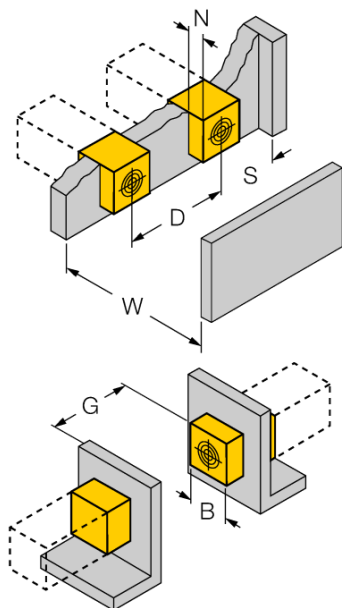


#### Принцип действия

Индуктивные датчики обнаруживают металлические объекты без контакта и без износа. За счет запатентованной бесферритовой 3-х катещечной системы, Uprox®-датчики имеют определенные преимущества в сравнении со стандартными индуктивными датчиками. Они отличаются высокой дистанцией срабатывания, максимальной гибкостью применения, надежной работоспособностью, а также универсальностью (могут использоваться в различных областях).

|              |        |
|--------------|--------|
| Расстояние D | 240 мм |
| Расстояние W | 105 мм |
| Расстояние S | 60 мм  |
| Расстояние G | 300 мм |
| Расстояние N | 30 мм  |

Ширина активной области B 40 мм



возможен монтаж заподлицо на макс. 4 стороны  
 1-сторонний монтаж заподлицо: Sr = 35 мм; D = 240 мм  
 2-сторонний монтаж заподлицо: Sr = 25 мм; D = 240 мм  
 3-сторонний монтаж заподлицо: Sr = 20 мм; D = 80 мм  
 4-сторонний монтаж заподлицо: Sr = 17 мм; D = 60 мм

возможен как монтаж на обратной стороне, так и утопленный монтаж с уменьшенным расстоянием срабатывания

монтаж датчика заподлицо на металл:

x = 10 мм: Sr = 20 мм  
 x = 20 мм: Sr = 20 мм  
 x = 30 мм: Sr = 20 мм  
 x = 40 мм: Sr = 20 мм

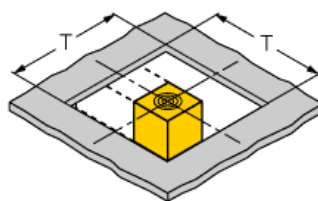
выступающий датчик на металле:

x = 10 мм: Sr = 40 мм  
 x = 20 мм: Sr = 50 мм  
 x = 30 мм: Sr = 50 мм  
 x = 40 мм: Sr = 50 мм

монтаж на перфорированную плату:

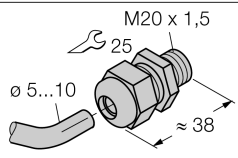
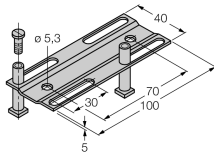
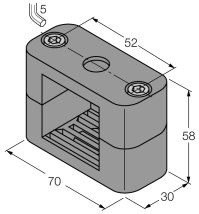
T = 150 мм:

монтаж датчика со скрученным углом поворота на металлическую базовую пластину Sr = 50 мм  
 монтаж на металлическую пластину и одностороннее заглабление Sr = 25 мм  
 монтаж на металлическую пластину и двустороннее заглабление Sr = 15 мм  
 монтаж на металлическую пластину и трехстороннее заглабление Sr = 12 мм



Приведенные значения соответствуют стальной пластине толщиной 1 мм.

### Аксессуары

| Наименование             | Идент. № |  | Чертеж с размерами  |
|--------------------------|----------|--|---|
| STRM M20X1,5 BLACK       | 6965902  | кабельный сальник M20 x 1,5  |    |
| Adjusting bar JS 025/037 | 69429    | Монтажная направляющая для прямоугольных корпусов СК/CP40; материал: нерж.сталь 1.4301 |    |
| BSS-CP40                 | 6901318  | Кронштейн для прямоугольных приборов; материал: Полипропилен                           |  |