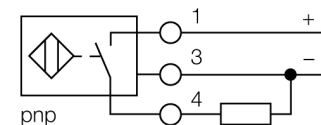


- Dreptunghiular, înălțime 40 mm
- Posibilitate de orientare a feței active în 9 direcții
- Plastic, PBT-GF30-V0
- LED de colț cu luminozitate ridicată
- Vizibilitate optimă a afișării tensiunii de alimentare și a stării de comutare în orice poziție de montare
- factor 1 pentru toate metalele
- distanță de sesizare extinsă
- grad de protecție IP68
- imun la câmpuri magnetice
- protecție la preactivare prin autocompensare
- este posibilă montarea parțial îngropată
- 3-fire c.c., 10..0.30 VCC
- ieșire pnp, normal deschis
- cameră de borne

Diagramă de conexiuni



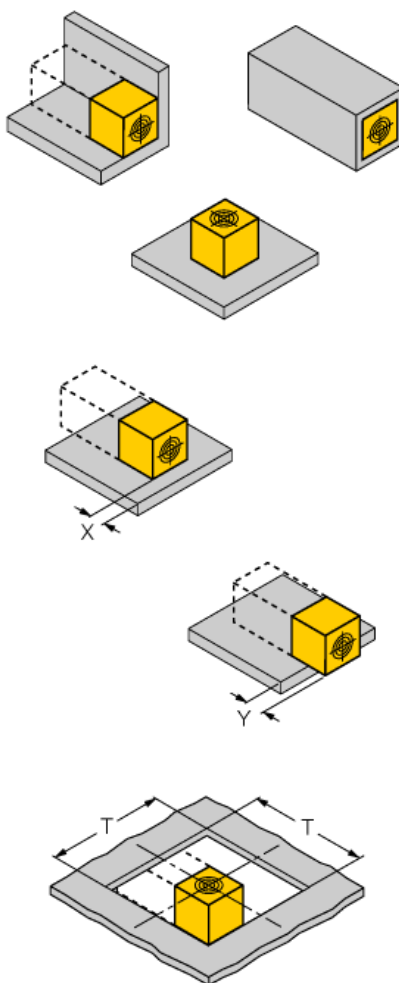
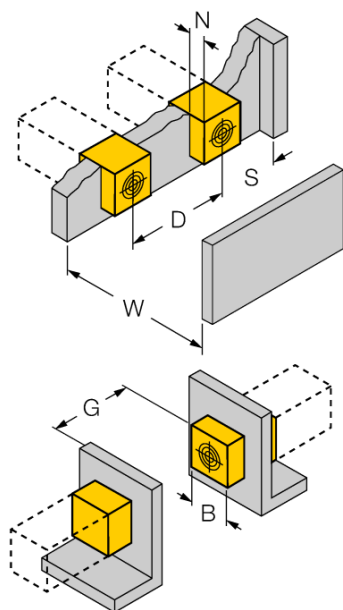
Principiu de funcționare

Senzorii inductivi sunt destinați detecției fără contact și fără uzură a obiectelor metalice. Datorită sistemului patentat multe cu bobine, senzorii *Uprox*®+ au avantaje evidente față de senzorii convenționali. Ei excelează prin distanțe de sesizare foarte mari, flexibilitate și funcționare sigură foarte ridicate, precum și printr-o standardizare eficientă.

Descriere tip	NI50U-CP40-AP6X2
Număr identificare	1625831
Distanță nominală de sesizareS_n	50 mm
Condiție de montare	degajat, este posibilă montarea îngropată
Domeniu de sesizare asigurat	$\leq (0,81 \times S_n)$ mm
Repetabilitate	$\leq 2\%$ din capătul de scală
Derivă de temperatură	10 %
Histerezis	$\leq \pm 20\%$, $\leq -25\text{ }^\circ\text{C}$ v $\geq +70\text{ }^\circ\text{C}$
Temperatura mediului	3...15 % -30...+85°C
Tensiune de alimentare	10...30Vcc
Riplită reziduală	$\leq 10\%$ U_{s}
Curent nominal de alimentare în c.c.	≤ 200 mA
Curent fără sarcină I_o	≤ 15 mA
Curent rezidual	≤ 0.1 mA
Tensiune nominală de izolare	≤ 0.5 kV
Protecție la scurtcircuit	da/ ciclic
Cădere de tensiune I_{al}	≤ 1.8 V
Protecție la întrerupere fir / alimentare inversă	da/ completă
Ieșire	3-fire, normal deschis, pnp
Clasa de izolare	□
Frecvență de comutare	0.25 kHz
Design	Dreptunghiular, CP40
Dimensiuni	114 x 40 x 40mm
Materialul carcasei	plastic, PBT, negru
Conectare	Cutie borne
Secțiune conductor	≤ 2.5 mm ²
Rezistență la vibrații	55 Hz (1 mm)
Rezistență la șoc	30 g (11 ms)
Grad de protecție	IP68
MTTF	874ani conform SN 29500 (Ed. 99) 40 °C
Indicator al tensiunii de lucru	2 x LED-uri verde
Indicare stare	2 x LED-uri galben

Distanța D	240 mm
Distanța W	105 mm
Distanța S	60 mm
Distanța G	300 mm
Distanța N	30 mm

Lățimea feței active B 40 mm



posibilitate de montare îngropată cu 4-fețe
montare îngropată cu 1-față: $S_r = 35$ mm; $D = 240$ mm
montare îngropată cu 2-fețe: $S_r = 25$ mm; $D = 240$ mm
montare îngropată cu 3-fețe: $S_r = 20$ mm; $D = 80$ mm
montare îngropată cu 4-fețe: $S_r = 17$ mm; $D = 60$ mm

back-mounting as well as recessed mounting with
switching distance reduction possible

montare retrasă a senzorului în metal:

$x = 10$ mm: $S_r = 20$ mm
 $x = 20$ mm: $S_r = 20$ mm
 $x = 30$ mm: $S_r = 20$ mm
 $x = 40$ mm: $S_r = 20$ mm

montare degajată a senzorului în metal:

$x = 10$ mm: $S_r = 40$ mm
 $x = 20$ mm: $S_r = 50$ mm
 $x = 30$ mm: $S_r = 50$ mm
 $x = 40$ mm: $S_r = 50$ mm

montare în apertură:

$T = 150$ mm:
sensor with rotated turning angle
based on metal $S_r = 50$ mm
based on metal and one-side embedding $S_r = 25$ mm
based on metal and one-side embedding $S_r = 15$ mm
based on metal and three-side embedding $S_r = 12$ mm

Valorile se referă la o placă de oțel cu grosime de
1mm.

Accesorii

Tip	Număr identificare		Desen cu dimensiuni
STRM M20X1,5 BLACK	6965902	presetupe M20 x 1,5	
Adjusting bar JS 025/037	69429	Șină de montaj pentru carcase rectangulare CK/CP40; material: VA 1.4301	
BSS-CP40	6901318	Suport de montaj pentru dispozitive cilindrice filetate, material: Polipropilenă	