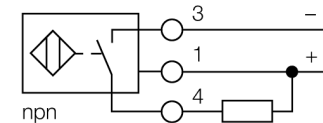


- rechthoekig, hoogte 40 mm
- actief vlak in 9 richtingen positioneerbaar
- kunststof, PBT-GF30-V0
- hoek-LED's met intense lichtsterkte
- optimaal zicht op bedrijfsspanningsindicatie en schakeltoestandsindicatie in elke inbouwsituatie
- factor 1 voor alle metalen
- verhoogde schakelafstand
- beschermingsgraad IP68
- magneetveldvast
- voorbedempingsbeveiliging door zelfcompensatie
- gedeeltelijk bondige inbouw mogelijk
- DC 3-draads, 10...30 VDC
- N.O., NPN-uitgang
- aansluitklemmenruimte

Aansluitschema



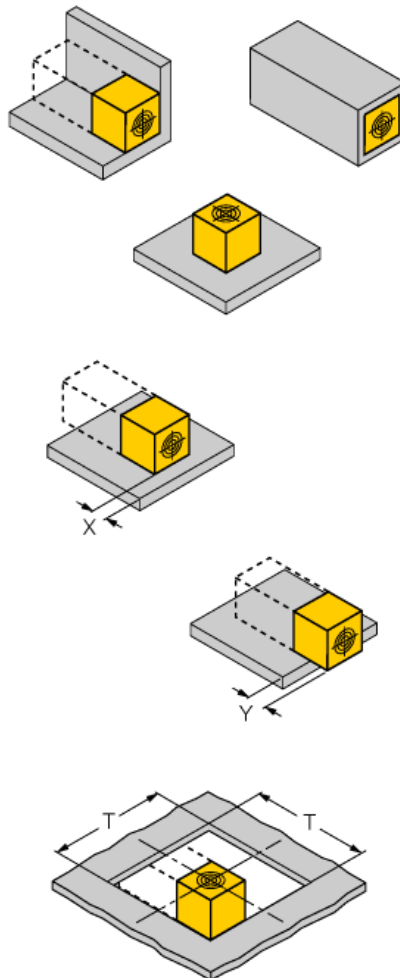
Functieprincipe

Inductieve sensoren detecteren contactloos en slijtagevrij metalen voorwerpen. *uprox*[®]+ sensoren hebben op basis van hun gepatenteerd multispoelen-systeem belangrijke voordelen. Zij onderscheiden zich door hoge schakelafstanden, maximale flexibiliteit, maximale bedrijfszekerheid en door een efficiënte standaardisering.

| | |
|--|---|
| Type | NI50U-CP40-AN6X2 |
| Ident no. | 1625846 |
| Nominale schakelafstand S_n | 50 mm |
| Inbouwvoorwaarde | niet-bondig, bondige inbouw mogelijk |
| Veilige schakelafstand | ≤ (0,81 x S _n) mm |
| Herhalingsnauwkeurigheid | ≤ 2 % van eindwaarde |
| Temperatuurdrift | 10 % |
| Hysteresis | ≤ ± 20 %, ≤ -25 °C v ≥ +70 °C |
| Omgevingstemperatuur | 3...15 % -30...+85 °C |
| Bedrijfsspanning U_s | 10...30 VDC |
| Restriempingspanning | ≤ 10 % U _s |
| DC nominale bedrijfsstroom | ≤ 200 mA |
| Eigen stroomopname I ₀ | ≤ 15 mA |
| Reststroom | ≤ 0.1 mA |
| Nominale isolatiespanning | ≤ 0.5 kV |
| Kortsluitbeveiliging | ja/ pulserend |
| Spanningsverlies bij I ₀ | ≤ 1.8 V |
| Draadbreukbeveiliging / Omhoogbeveiliging | ja/ volledig |
| Uitgangsfunctie | 3-draads, N.O.-contact, NPN |
| Beschermingsklasse | □ |
| Schakelfrequentie | 0.25 kHz |
| Bouwvorm | rechthoekig, CP40 |
| Afmetingen | 114 x 40 x 40 mm |
| Materiaal behuizing | kunststof, PBT-GF30-V0, zwart |
| Aansluiting | aansluitklemmenruimte |
| Klemvermogen | ≤ 2.5 mm ² |
| Vibratiebestendigheid | 55 Hz (1 mm) |
| Schokbestendigheid | 30 g (11 ms) |
| Beschermingsgraad | IP68 |
| MTTF | 874Jaren volgens SN 29500 (Ed. 99) 40°C |
| Bedrijfsspanningsindicatie | 2 x LEDgroen |
| Schakeltoestandsindicatie | 2 x LEDgeel |

| | |
|-----------|--------|
| Afstand D | 240 mm |
| Afstand W | 105 mm |
| Afstand S | 60 mm |
| Afstand G | 300 mm |
| Afstand N | 30 mm |

Breedte van het actief vlak B 40 mm



tot 4-zijdig bondige opbouw mogelijk
 opbouw 1-zijdig: Sr = 35 mm; D = 240 mm
 opbouw 2-zijdig: Sr = 25 mm; D = 240 mm
 opbouw 3-zijdig: Sr = 20 mm; D = 80 mm
 opbouw 4-zijdig: Sr = 17 mm; D = 60 mm

Opbouw op de achterzijde alsook overbondige inbouw met schakelafstandsvermindering mogelijk

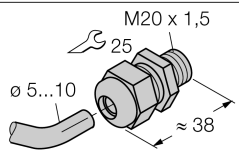
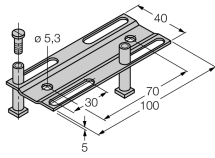
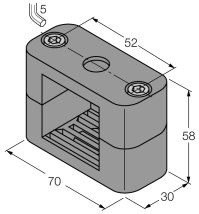
Overbondige opbouw van de sensor op metaal:
 x = 10 mm: Sr = 20 mm
 x = 20 mm: Sr = 20 mm
 x = 30 mm: Sr = 20 mm
 x = 40 mm: Sr = 20 mm

vooruitspringende opbouw van de sensor op metaal:
 y = 10 mm: Sr = 40 mm
 y = 20 mm: Sr = 50 mm
 y = 30 mm: Sr = 50 mm
 y = 40 mm: Sr = 50 mm

inbouw in diafragma:
 T = 150 mm:
 sensor met roterende bevestigingsbeugel
 op metaal liggend Sr = 50 mm
 op metaal liggend en een zijwand Sr = 25 mm
 op metaal liggend en twee zijwanden Sr = 15 mm
 op metaal liggend en drie zijwanden Sr = 12 mm

De aangegeven waarden hebben betrekking op een staalplaat van 1 mm dik.

Toebehoren

| Type | Ident no. | | Afmetingen |
|--------------------------|-----------|---|---|
| STRM M20X1,5 BLACK | 6965902 | schroefdraad M20 x 1,5 |  |
| Adjusting bar JS 025/037 | 69429 | montage-instelrail voor rechthoekige bouwvorm CK40 / CP40; materiaal: VA 1.4301 |  |
| BSS-CP40 | 6901318 | bevestigingsbeugel voor apparaten met rechthoekige bouwvorm; materiaal: polypropyleen |  |