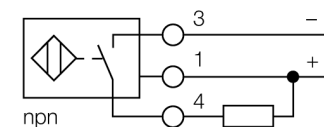


- prostopadłościenny, wysokość 40 mm
- możliwość ustawienia do 9 pozycji powierzchni aktywnej
- tworzywo sztuczne PBT-GF30-V0
- nardożne diody LED o wysokiej jasności
- optymalna widoczność wskaźników stanu zasilania i przełączania w każdej pozycji montażowej
- współczynnik korekcji 1 dla wszystkich metali
- rozszerzony zakres detekcji
- stopień ochrony IP68
- odporność na pola magnetyczne
- układ dodatkowego ekranowania realizowany przez samokompensację
- możliwe częściowe zabudowanie
- 3-przewodowy DC, 10...30 VDC
- wyjście NPN NO
- terminal zaciskowy

Typ	NI50U-CP40-AN6X2
Nr kat.	1625846
Nominalny zasięg detekcji Warunki montażowe Gwarantowany zasięg detekcji Powtarzalność Dryft temperaturowy	50 mm niepowierzchniowy, możliwy montaż powierzchniowy ≤ (0,81 x S _n) mm ≤ 2 % pełnej skali 10 % ≤ ± 20 %, ≤ -25 °C v ≥ +70 °C
Histereza Temperatura pracy	3...15 % -30...+85 °C
Napięcie zasilania Tętnienia szczytkowe Nominalny prąd zasilania DC Prąd bez obciążenia I ₀ Prąd szczytkowy Napięcie znamionowe izolacji Zabezpieczenie przed zwarcie Spadek napięcia przy I ₀ Ochrona przed przerwą w obwodzie/odwrotną polaryzacją	10...30VDC ≤ 10 % U _s ≤ 200 mA ≤ 15 mA ≤ 0.1 mA ≤ 0.5 kV tak/ cykliczne ≤ 1.8 V tak/ całkowita
Funkcja wyjścia Klasa ochrony Częstotliwość przełączania	3-przewodowy, styk NO, NPN □ 0.25 kHz
Wykonanie Wymiary Materiał obudowy Podłączenie Maks. średnica przewodu Odporność na wibracje Odporność na uderzenia Stopień ochrony MTTF	prostopadłościenna, CP40 114 x 40 x 40 mm tworzywo sztuczne, PBT, czarny Terminal zaciskowy ≤ 2.5 mm ² 55 Hz (1 mm) 30 g (11 ms) IP68 874lat zgodnie z SN 29500 (Ed. 99) 40 °C
Wskaźnik napięcia zasilania Wskaźnik stanu przełączenia	2 x LED zielony 2 x LED żółty

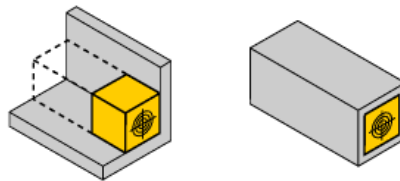
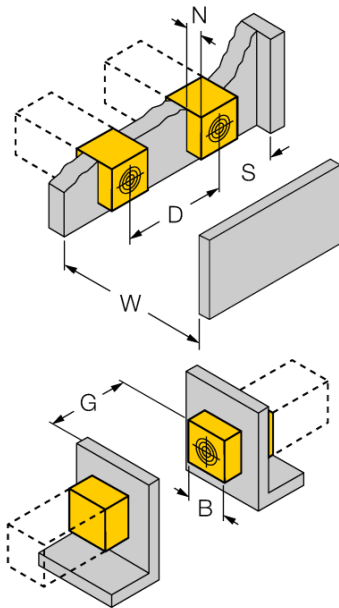
Schemat podłączenia



Zasada działania

Czujniki indukcyjne wykrywają bezkontaktowo obiekty metalowe. W czujnikach indukcyjnych Uprox®+ zastosowano opatentowany system cewek, co przyniosło znaczne korzyści w stosunku do standardowych wykonaw. Charakteryzują się one dużym zakresem detekcji, maksymalną elastycznością w zastosowaniu, jak również efektywną standaryzacją.

Dystans D	240 mm
Dystans W	105 mm
Dystans S	60 mm
Dystans G	300 mm
Dystans N	30 mm
<hr/>	
Szerokość powierzchni aktywnej B	40 mm



Montaż powierzchniowy

- Zabudowa z 1 stron: Sr = 35 mm; D = 240 mm
- Zabudowa z 2 stron: Sr = 25 mm; D = 240 mm
- Zabudowa z 3 stron: Sr = 20 mm; D = 80 mm
- Zabudowa z 4 stron: Sr = 17 mm; D = 60 mm

Montaż na tylnej powierzchni i instalacja poniżej powierzchni montażowej ze zredukowanym zasięgiem detekcji.

Instalacja w metalu poniżej powierzchni montażowej:

- x = 10 mm: Sr = 20 mm
- x = 20 mm: Sr = 20 mm
- x = 30 mm: Sr = 20 mm
- x = 40 mm: Sr = 20 mm

Montaż przestający:

- y = 10 mm: Sr = 40 mm
- y = 20 mm: Sr = 50 mm
- y = 30 mm: Sr = 50 mm
- y = 40 mm: Sr = 50 mm

Pozycja montażowa na płytce przesłony:

T = 150 mm

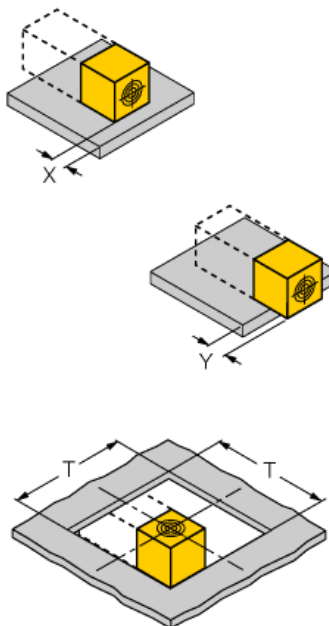
Pozycja montażowa

Na metalu Sr = 50 mm

Obudowanie metalem z jednej strony Sr = 25 mm

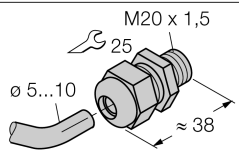
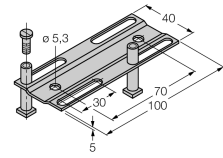
Obudowanie metalem z dwóch stron Sr = 15 mm

Obudowanie metalem z trzech stron Sr = 12 mm



Wartości określone dla płyty stalowej o grubości 1 mm.

Akcesoria montażowe

Typ	Nr kat.		Rysunek wymiarowy
STRM M20X1,5 BLACK	6965902	dławiki kablowe M20 x 1,5	
Adjusting bar JS 025/037	69429	Szyna montażowa dla obudów prostopadłościennych CK/CP40; materiał: VA 1.4301	
BSS-CP40	6901318	Uchwyt montażowy dla obudów prostopadłościennych; materiał: Polipropylen	