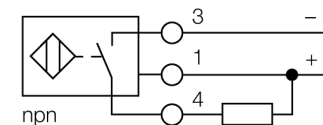




- rectangulaire, hauteur 40 mm
- face active peut être positionnée en 9 directions
- plastique, PBT-GF30-V0
- LED angulaires à pouvoir d'éclairage fort
- vue optimale de l'indication de la tension de service et de l'état de commutation à chaque situation de montage
- facteur 1 pour tous les métaux
- portée élevée
- mode de protection IP68
- insensible aux champs magnétiques
- protection intégrée contre la pré-influence
- blindage partiel possible
- DC, 3 fils, 10...30 VDC
- contact N.O., sortie NPN
- boîte à bornes

<b>Type</b>	NI50U-CP40-AN6X2
No. d'identité	1625846
<b>Portée nominale Sn</b>	50 mm
Condition de montage	non-blindé, possibilité de montage blindé
Portée assurée	$\leq (0,81 \times S_n)$ mm
Reproductibilité	$\leq 2\%$ de la valeur finale
Dérive en température	10 %
Hystérésis	$\leq \pm 20\%$ , $\leq -25\text{ °C}$ v $\geq +70\text{ °C}$
Température ambiante	-30...+85 °C
<b>Tension de service</b>	10...30 VDC
Taux d'ondulation	$\leq 10\%$ $V_{\text{crête à crête}}$
Courant de service nominal (DC)	$\leq 200$ mA
Consommation propre à vide $I_0$	$\leq 15$ mA
Courant résiduel	$\leq 0.1$ mA
Tension d'isolement nominale	$\leq 0.5$ kV
Protection contre les courts-circuits	oui/ contrôle cyclique
Tension de déchet à $I_0$	$\leq 1.8$ V
Protection contre les ruptures de câble/inversions de polarité	oui/ entièrement
Fonction de sortie	3 fils, contact N.O., NPN
Classe de protection	□
Fréquence de commutation	0.25 kHz
<b>Format</b>	rectangulaire, CP40
Dimensions	114 x 40 x 40 mm
Matériau de boîtier	plastique, PBT, noir
Raccordement	boîte à bornes
Section raccordable	$\leq 2.5$ mm <sup>2</sup>
Résistance aux vibrations	55 Hz (1 mm)
Résistance aux chocs	30 g (11 ms)
Type de protection	IP68
MTTF	874Années suivant SN 29500 (Ed. 99) 40°C
<b>Indication de la tension de service</b>	2 x LED vert
Indication de l'état de commutation	2 x LED jaune

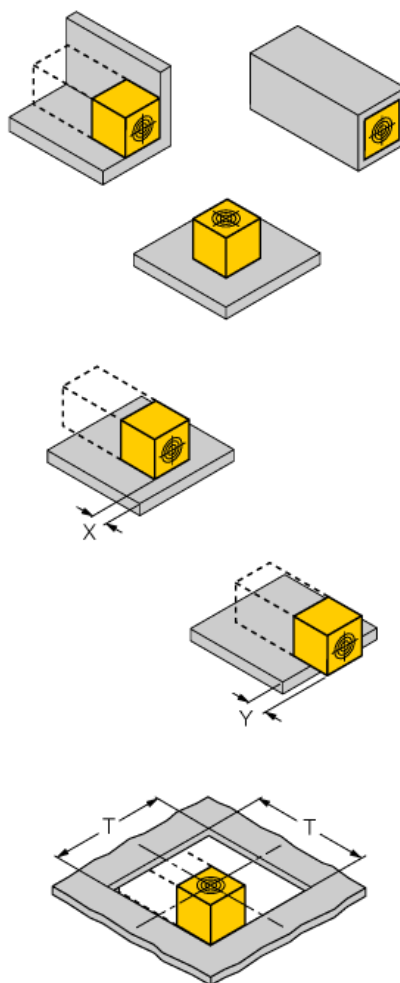
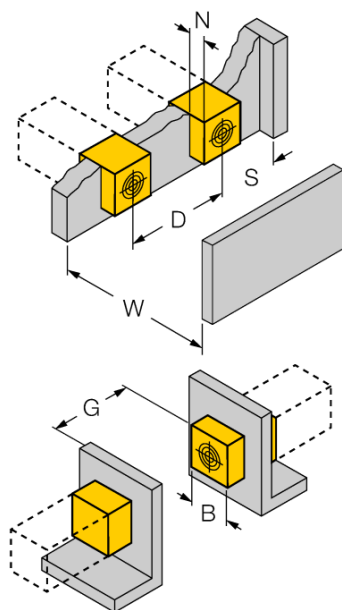
#### Schéma de raccordement



#### Principe de fonctionnement

Les détecteurs inductifs permettent de détecter des objets métalliques sans contact physique et sans usure. Les détecteurs *uprox*®+ offrent plusieurs avantages importants grâce à leur construction spéciale basée sur un système breveté de bobines multiples. Ils se distinguent par des portées les plus élevées, par une flexibilité maximale, par la plus grande fiabilité et par une standardisation efficace.

Distance D	240 mm
Distance W	105 mm
Distance S	60 mm
Distance G	300 mm
Distance N	30 mm
<hr/>	
Largeur de la face active B	40 mm



montage blindé jusqu'à 4 faces possible  
montage d'un côté:  $S_r = 35$  mm;  $D = 240$  mm  
montage des deux côtés:  $S_r = 25$  mm;  $D = 240$  mm  
montage des trois côtés:  $S_r = 20$  mm;  $D = 80$  mm  
montage des quatre côtés:  $S_r = 17$  mm;  $D = 60$  mm

montage arrière et montage en encastré avec réduction de la distance de détection possible

montage encastré du détecteur sur le métal:

$x = 10$  mm:  $S_r = 20$  mm  
 $x = 20$  mm:  $S_r = 20$  mm  
 $x = 30$  mm:  $S_r = 20$  mm  
 $x = 40$  mm:  $S_r = 20$  mm

montage en saillie du détecteur sur le métal:

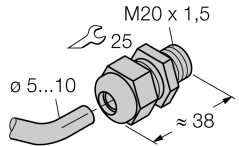
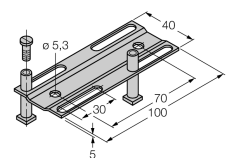
$y = 10$  mm:  $S_r = 40$  mm  
 $y = 20$  mm:  $S_r = 50$  mm  
 $y = 30$  mm:  $S_r = 50$  mm  
 $y = 40$  mm:  $S_r = 50$  mm

montage dans un diaphragme à trou:

$T = 150$  mm:  
détecteur avec une équerre réversible tournée  
pour montage en saillie sur métal  $S_r = 50$  mm  
pour montage en saillie sur métal et encastré d'un côté  
 $S_r = 25$  mm  
pour montage en saillie sur métal et encastré des deux côtés  
 $S_r = 15$  mm  
pour montage en saillie sur métal et encastré des trois côtés  
 $S_r = 12$  mm

Les valeurs indiquées se rapportent à une tôle d'acier de 1 mm d'épaisseur.

**Accessoires**

Type	No. d'identité		Dimensions
STRM M20X1,5 BLACK	6965902	filetage M20 x 1,5	
Adjusting bar JS 025/037	69429	rail de réglage pour format rectangulaire CK40 / CP40; matériau: VA 1.4301	
BSS-CP40	6901318	bride de fixation pour appareils en format rectangulaire; matériau: polypropylène	