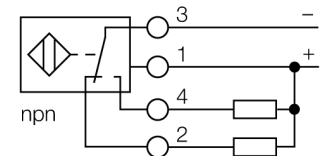


- quaderförmig, Höhe 40 mm
- aktive Fläche in 9 Richtungen positionierbar
- Kunststoff, PBT-GF30-V0
- Eck-LEDs mit hoher Leuchtkraft
- optimale Sicht auf Betriebsspannungsanzeige und Schaltzustandsanzeige in jeder Einbausituation
- Faktor 1 für alle Metalle
- erhöhter Schaltabstand
- Schutzart IP 68
- magnetfeldfest
- Vorbedämpfungsschutz durch Selbstkompensation
- teilbündiger Einbau möglich
- DC 4-Draht, 10...65 VDC
- Wechsler, NPN-Ausgang
- Klemmenraum

Anschlussbild



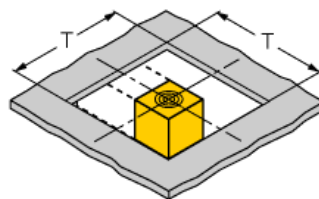
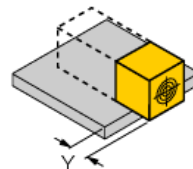
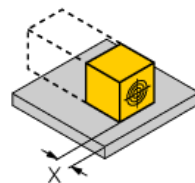
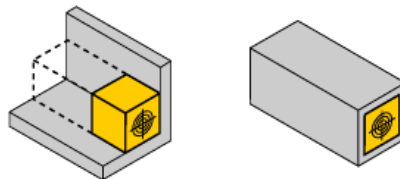
Funktionsprinzip

Induktive Sensoren erfassen berührungslos und verschleißfrei metallische Objekte. *uprox®+* Sensoren haben aufgrund ihres patentierten Multispulen-Systems erhebliche Vorteile. Sie überzeugen durch höchste Schaltabstände, durch maximale Flexibilität, durch größte Betriebssicherheit und durch eine effiziente Standardisierung.

Typenbezeichnung	NI50U-CP40-VN4X2
Ident-Nr.	1625847
Bemessungsschaltabstand S_n	50 mm
Einbaubedingung	nicht bündig, bündiger Einbau möglich
Gesicherter Schaltabstand	$\leq (0,81 \times S_n)$ mm
Wiederholgenauigkeit	$\leq 2\%$ v.E
Temperaturdrift	10 %
Hysterese	$\leq \pm 20\%$, $\leq -25\text{ °C}$ v $\geq +70\text{ °C}$
Umgebungstemperatur	3...15 % -30...+85 °C
Betriebsspannung	10... 65 VDC
Restwelligkeit	$\leq 10\%$ U_{ss}
DC Bemessungsbetriebsstrom	≤ 200 mA
Leerlaufstrom I_0	≤ 15 mA
Reststrom	≤ 0.1 mA
Bemessungsisolationsspannung	≤ 0.5 kV
Kurzschlusschutz	ja/ taktend
Spannungsfall bei I_0	≤ 1.8 V
Drahtbruchsicherheit / Verpolungsschutz	ja/ vollständig
Ausgangsfunktion	Vierdraht, Wechsler, NPN
Schutzklasse	□
Schaltfrequenz	0.25 kHz
Bauform	Quader, CP40
Abmessungen	114 x 40 x 40 mm
Gehäusewerkstoff	Kunststoff, PBT-GF30-V0, schwarz
Anschluss	Klemmenraum
Klemmvermögen	≤ 2.5 mm ²
Vibrationsfestigkeit	55 Hz (1 mm)
Schockfestigkeit	30 g (11 ms)
Schutzart	IP68
MTTF	874 Jahre nach SN 29500 (Ed. 99) 40 °C
Betriebsspannungsanzeige	2 x LED grün
Schaltzustandsanzeige	2 x LED, gelb

Abstand D	240 mm
Abstand W	105 mm
Abstand S	60 mm
Abstand G	300 mm
Abstand N	30 mm

Breite der aktiven Fläche B 40 mm



Bis zu 4-seitig bündiger Aufbau möglich
 Aufbau 1-seitig: Sr = 35 mm; D = 240 mm
 Aufbau 2-seitig: Sr = 25 mm; D = 240 mm
 Aufbau 3-seitig: Sr = 20 mm; D = 80 mm
 Aufbau 4-seitig: Sr = 17 mm; D = 60 mm

Rückseitiger Aufbau sowie überbündiger Einbau mit
 Schaltabstandsreduzierung möglich

Sensor zurückgezogen auf Metall aufgebaut:
 x = 10 mm: Sr = 20 mm
 x = 20 mm: Sr = 20 mm
 x = 30 mm: Sr = 20 mm
 x = 40 mm: Sr = 20 mm

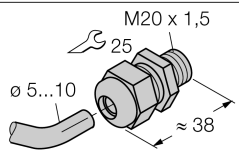
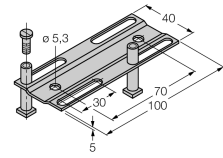
Sensor überstehend auf Metall aufgebaut:
 y = 10 mm: Sr = 40 mm
 y = 20 mm: Sr = 50 mm
 y = 30 mm: Sr = 50 mm
 y = 40 mm: Sr = 50 mm

Einbau in Lochblende:
 T = 150 mm:

Sensor mit gedrehtem Wendewinkel
 auf Metall aufliegend Sr = 50 mm
 auf Metall aufliegend und eine Seitenwand Sr = 25 mm
 auf Metall aufliegend und zwei Seitenwände Sr = 15 mm
 auf Metall aufliegend und drei Seitenwände Sr = 12 mm

Die angegebenen Werte beziehen sich auf 1 mm
 dickes Stahlblech.

Zubehör

Typ	Ident-Nr.		Maßbild
STRM M20X1,5 SCHWARZ	6965902	Verschraubung M20 x 1,5	
JUSTIERSCHIENE JS 025/037	69429	Justierschiene für Quaderbauform CK40 / CP40; Werkstoff: VA 1.4301	
BSS-CP40	6901318	Befestigungsschelle für Geräte in Quaderbauform; Werkstoff: Polypropylen	