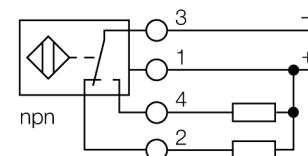




- прямоугольный, высота 40 мм
- Изменение ориентации активной поверхности в 9 направлениях
- Пластмасса, PBT-GF30-V0
- Светодиоды с высокой яркостью
- Оптимальная видимость индикатора рабочего напряжения и состояние переключения в любом установленном положении
- коэффициент редукции = 1
- увеличенная дистанция срабатывания
- степень защиты IP68
- невосприимчив к магнитным полям
- предампинговая защита за счет автокомпенсации
- возможно частичное встраивание
- 4-проводн. DC, 10...65 В DC
- переключаемый, прп-выход
- клеммная коробка

Тип	NI50U-CP40-VN4X2
Идент. №	1625847
Номинальное рабочее расстояние S_n	50 мм
Условия монтажа	не заподлицо, возможен монтаж заподлицо
Гарантированный диапазон чувствительности	$\leq (0,81 \times S_n)$ мм
Повторяемость	$\leq 2\%$ полн. шкалы
Температурный дрейф	10 %
Гистерезис	$\leq \pm 20\%$, $\leq -25\text{ °C}$, $\geq +70\text{ °C}$
Температура окружающей среды	3...15 % -30...+85 °C
Рабочее напряжение	10...65В =
Остаточная пульсация	$\leq 10\% U_{ss}$
Номинальный постоянный рабочий ток	$\leq 200\text{ mA}$
Ток холостого хода I_0	$\leq 15\text{ mA}$
Остаточный ток	$\leq 0,1\text{ mA}$
Номинальное напряжение на изоляции	$\leq 0,5\text{ kV}$
Защита от короткого замыкания	да/ циклич.
Падение напряжения при I_0	$\leq 1,8\text{ V}$
Защита от обрыва провода/ обратной полярности	yes/ полн.
Выходная функция	4-проводн., Переключающий контакт, NPN
Класс изоляции	□
Частота переключения	0.25 кГц
Конструкция	прямоугольный, CP40
Размеры	114 x 40 x 40 мм Изменяемая ориентация активной поверхности в 9 направлениях
Материал корпуса	Пластмасса, PBT-GF30-V0, черн.
Соединение	Клеммная коробка
Прижимная способность	$\leq 2,5\text{ mm}^2$
Вибростойкость	55 Гц (1 мм)
Ударопрочность	30 г (11 мс)
Класс защиты	IP68
MTTF	874лет в соответствии с SN 29500-(Изд. 99) 40 °C
Индикатор рабочего напряжения	2 светодиодазел.
Индикация состояния переключения	2 x светодиод желтый

Схема подключения

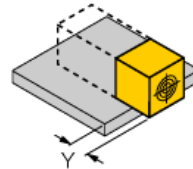
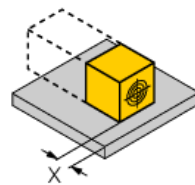
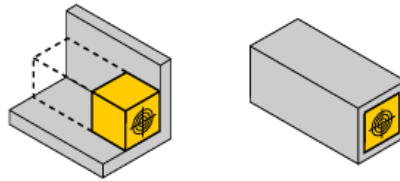
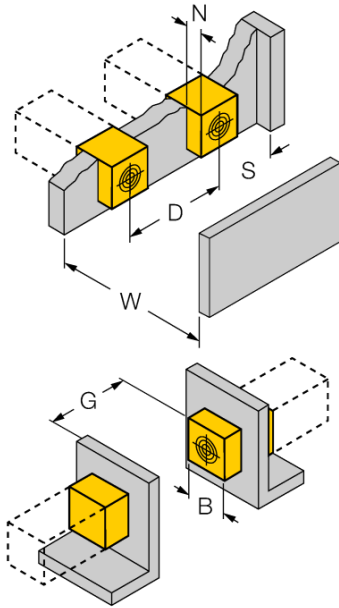


Принцип действия

Индуктивные датчики обнаруживают металлические объекты без контакта и без износа. За счет запатентованной бесферритовой 3-х катещечной системы, UproX®+ датчики имеют определенные преимущества в сравнении со стандартными индуктивными датчиками. Они отличаются высокой дистанцией срабатывания, максимальной гибкостью применения, надежной работоспособностью, а также универсальностью (могут использоваться в различных областях).

Расстояние D	240 мм
Расстояние W	105 мм
Расстояние S	60 мм
Расстояние G	300 мм
Расстояние N	30 мм

Ширина активной области B 40 мм



возможен монтаж заподлицо на макс. 4 стороны
 1-сторонний монтаж заподлицо: Sr = 35 мм; D = 240 мм
 2-сторонний монтаж заподлицо: Sr = 25 мм; D = 240 мм
 3-сторонний монтаж заподлицо: Sr = 20 мм; D = 80 мм
 4-сторонний монтаж заподлицо: Sr = 17 мм; D = 60 мм

возможен как монтаж на обратной стороне, так и утопленный монтаж с уменьшенным расстоянием срабатывания

монтаж датчика заподлицо на металл:

x = 10 мм: Sr = 20 мм
 x = 20 мм: Sr = 20 мм
 x = 30 мм: Sr = 20 мм
 x = 40 мм: Sr = 20 мм

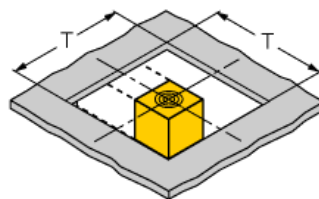
выступающий датчик на металле:

x = 10 мм: Sr = 40 мм
 x = 20 мм: Sr = 50 мм
 x = 30 мм: Sr = 50 мм
 x = 40 мм: Sr = 50 мм

монтаж на перфорированную плату:

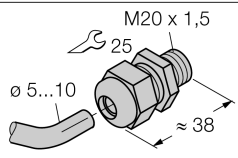
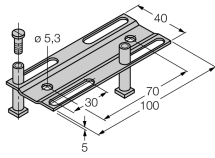
T = 150 мм:

монтаж датчика со скрученным углом поворота на металлическую базовую пластину Sr = 50 мм
 монтаж на металлическую пластину и одностороннее заглабление Sr = 25 мм
 монтаж на металлическую пластину и двустороннее заглабление Sr = 15 мм
 монтаж на металлическую пластину и трехстороннее заглабление Sr = 12 мм



Приведенные значения соответствуют стальной пластине толщиной 1 мм.

Аксессуары

Наименование	Идент. №	Чертёж с размерами
STRM M20X1,5 BLACK	6965902	кабельный сальник M20 x 1,5 
Adjusting bar JS 025/037	69429	Монтажная направляющая для прямоугольных корпусов СК/CP40; материал: нерж.сталь 1.4301 
BSS-CP40	6901318	Кронштейн для прямоугольных приборов; материал: Полипропилен 