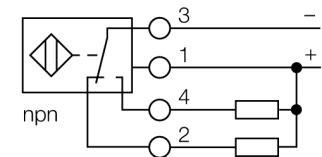


- Dreptunghiular, înălțime 40 mm
- Posibilitate de orientare a feței active în 9 direcții
- Plastic, PBT-GF30-V0
- LED de culoare cu luminozitate ridicată
- Vizibilitate optimă a afișării tensiunii de alimentare și a stării de comutare în orice poziție de montare
- factor 1 pentru toate metalele
- distanță de sesizare extinsă
- grad de protecție IP68
- imun la câmpuri magnetice
- protecție la preactivare prin autocompensare
- este posibilă montarea parțial îngropată
- 4-fire c.c., 10..0.65 VCC
- comutator, ieșire npn
- cameră de borne

#### Diagramă de conexiuni



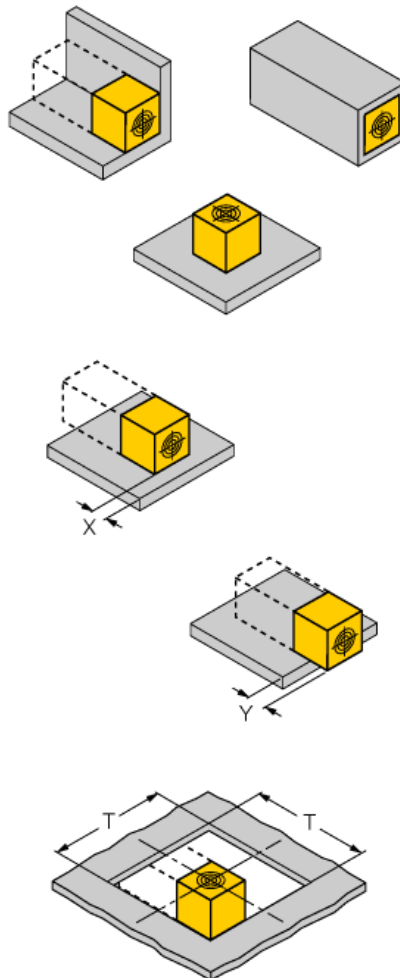
#### Principiu de funcționare

Senzorii inductivi sunt destinați detecției fără contact și fără uzură a obiectelor metalice. Datorită sistemului patentat multe cu bobine, senzorii Uprox®+ au avantaje evidente față de senzorii convenționali. Ei excelează prin distanțe de sesizare foarte mari, flexibilitate și funcționare sigură foarte ridicate, precum și printr-o standardizare eficientă.

<b>Descriere tip</b>	NI50U-CP40-VN4X2
Număr identificare	1625847
<b>Distanță nominală de sesizare<math>S_n</math></b>	50 mm
Condiție de montare	degajat, este posibilă montarea îngropată
Domeniu de sesizare asigurat	$\leq (0,81 \times S_n)$ mm
Repetabilitate	$\leq 2\%$ din capătul de scală
Derivă de temperatură	10 %
Histerezis	$\leq \pm 20\%$ , $\leq -25\text{ }^\circ\text{C}$ v $\geq +70\text{ }^\circ\text{C}$
Temperatura mediului	3...15 % -30...+85°C
<b>Tensiune de alimentare</b>	10...65Vcc
Ripul rezidual	$\leq 10\%$ $U_{s\text{}}$
Curent nominal de alimentare în c.c.	$\leq 200$ mA
Curent fără sarcină $I_0$	$\leq 15$ mA
Curent rezidual	$\leq 0.1$ mA
Tensiune nominală de izolare	$\leq 0.5$ kV
Protecție la scurtcircuit	da/ ciclic
Cădere de tensiune $U_{al}$	$\leq 1.8$ V
Protecție la întrerupere fir / alimentare inversă	da/ completă
Ieșire	4-fire, interschimbabil, npn
Clasa de izolare	□
Frecvență de comutare	0.25 kHz
<b>Design</b>	Dreptunghiular, CP40
Dimensiuni	114 x 40 x 40mm
Materialul carcasei	plastic, PBT, negru
Conectare	Cutie borne
Secțiune conductor	$\leq 2.5$ mm <sup>2</sup>
Rezistență la vibrații	55 Hz (1 mm)
Rezistență la șoc	30 g (11 ms)
Grad de protecție	IP68
MTTF	874ani conform SN 29500 (Ed. 99) 40 °C
<b>Indicator al tensiunii de lucru</b>	2 x LED-uri verde
Indicare stare	2 x LED-uri galben

Distanța D	240 mm
Distanța W	105 mm
Distanța S	60 mm
Distanța G	300 mm
Distanța N	30 mm

Lățimea feței active B	40 mm
------------------------	-------



posibilitate de montare îngropată cu 4-fețe  
 montare îngropată cu 1-față:  $S_r = 35$  mm;  $D = 240$  mm  
 montare îngropată cu 2-fețe:  $S_r = 25$  mm;  $D = 240$  mm  
 montare îngropată cu 3-fețe:  $S_r = 20$  mm;  $D = 80$  mm  
 montare îngropată cu 4-fețe:  $S_r = 17$  mm;  $D = 60$  mm

back-mounting as well as recessed mounting with  
 switching distance reduction possible

montare retrasă a senzorului în metal:

$x = 10$  mm:  $S_r = 20$  mm  
 $x = 20$  mm:  $S_r = 20$  mm  
 $x = 30$  mm:  $S_r = 20$  mm  
 $x = 40$  mm:  $S_r = 20$  mm

montare degajată a senzorului în metal:

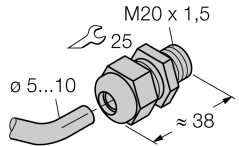
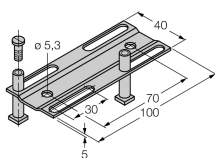
$x = 10$  mm:  $S_r = 40$  mm  
 $x = 20$  mm:  $S_r = 50$  mm  
 $x = 30$  mm:  $S_r = 50$  mm  
 $x = 40$  mm:  $S_r = 50$  mm

montare în apertură:

$T = 150$  mm:  
 sensor with rotated turning angle  
 based on metal  $S_r = 50$  mm  
 based on metal and one-side embedding  $S_r = 25$  mm  
 based on metal and one-side embedding  $S_r = 15$  mm  
 based on metal and three-side embedding  $S_r = 12$  mm

Valorile se referă la o placă de oțel cu grosime de  
 1mm.

**Accesorii**

Tip	Număr identificare		Desen cu dimensiuni
STRM M20X1,5 BLACK	6965902	presetupe M20 x 1,5	
Adjusting bar JS 025/037	69429	Șină de montaj pentru carcase rectangulare CK/CP40; material: VA 1.4301	
BSS-CP40	6901318	Suport de montaj pentru dispozitive cilindrice filetate, material: Polipropilenă	